

## Guide du Service Après - Vente



Les chaudières murales gaz  
à condensation INNOVENS



**L'utilisation de ce guide est  
réservée aux professionnels  
qualifiés**

- 
- 1. PRÉSENTATION - CARACTÉRISTIQUES**
  - 2. PRINCIPE DE FONCTIONNEMENT**
  - 3. ÉVOLUTION DES PRODUITS**
  - 4. SYNOPTIQUES DE DÉPANNAGE**
  - 5. CONTRÔLES ET RÉGLAGES**
  - 6. SCHÉMAS ÉLECTRIQUES**

1

2

3

4

5

6



---

# PRÉSENTATION CARACTÉRISTIQUES



1

---

# SOMMAIRE

	Page(s)
<b>1. PRÉSENTATION</b>	7
1.1 Les points forts	7
1.2 Les différents modèles	8
<b>2. CARACTÉRISTIQUES</b>	9
2.1 Caractéristiques techniques des chaudières	9
2.2 Caractéristiques des préparateurs d'eau chaude sanitaire	9
2.3 Indice de protection	9
2.4 Caractéristiques des circulateurs électroniques de chauffage	9
2.5 Préparation de l'eau chaude sanitaire	10
2.6 Caractéristiques des vases d'expansion	10
<b>3. CARACTÉRISTIQUES DE L'EAU DE CHAUFFAGE</b>	10

---

# 1. PRÉSENTATION

Les chaudières murales gaz à condensation Innovens présentent une esthétique particulièrement moderne et innovante et une finition soignée. Elles sont d'un entretien et d'une accessibilité aisés.

Les chaudières Innovens sont livrées prééquipées pour fonctionner aux gaz naturels. Le fonctionnement au propane est possible après montage d'un kit de transformation qui est livré en option.

## 1.1 Les points forts

● **Corps de chauffe en fonte d'aluminium / silicium** à haut rendement (rendement d'exploitation de 109% à 40° / 30°C) et d'une grande résistance à la corrosion :

- à circulation d'eau en colimaçon sans débit minimal pour les versions MC 15... / MC 25...
- avec échangeurs en tube alu à ailettes + tubes lisses pour les versions MC 35 / MC 50.

● **Brûleurs gaz modulant**

- inox recouvert de fibres métalliques à **prémélange total**, plage de modulation de 17 à 100% pour MC 15... / MC 25...
- surfacique avec tresse inox à **prémélange total**, plage de modulation de 20 à 100% pour MC 35 / MC 50)
- avec vanne gaz compacte permettant :
  - une parfaite adaptation de la puissance de la chaudière aux besoins réels de l'installation.
  - une qualité de combustion optimale sur toute la plage de puissance grâce au ratio air / gaz constant
  - de très faibles émissions polluantes :
    - MC 15 : NOx < 20 mg/kWh, CO < 15 mg/kWh
    - MC 25 : NOx < 20 mg/kWh, CO < 15 mg/kWh
    - MC 35 : NOx < 20 mg/kWh, CO < 10 mg/kWh
    - MC 50 : NOx < 15 mg/kWh, CO < 11 mg/kWh

● **Tableau de commande avec la toute nouvelle régulation DIEMATIC 3** ouverte à tous les cas d'installation y compris les plus complexes (fonctionnement en cascade possible de 2 jusqu'à 10 chaudières) pour un maximum de performances et une grande simplicité d'utilisation.

● **Pompe chauffage (MC 15 / MC 25 / MC 35) ou pompe primaire (MC 50) électronique modulante**, pilotée par la régulation DIEMATIC 3 en fonction de la puissance de chauffe nécessaire, permettant de réduire sensiblement la consommation d'énergie électrique et contribuant à un fonctionnement silencieux.

● **Kit de raccordement hydraulique** comportant les robinets d'arrêt eau et gaz livré d'usine (en option pour MC 35 / MC 50).

● **De nombreuses possibilités pour la préparation de l'eau chaude sanitaire :**





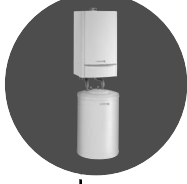

- raccordement d'un ballon eau chaude sanitaire par l'intermédiaire d'une vanne 3 voies directionnelle. La pompe chauffage sert également de pompe de charge (modèles MC 15 / MC 25 / MC 35).
- raccordement en direct d'un ballon eau chaude sanitaire aux chaudières MC... LP prééquipées de la pompe de charge.
- préparation d'eau chaude sanitaire instantanée par un échangeur haute performance intégré dans les MC 25 MI.
- **chaudière compacte MC 25 BIC : la solution gain de place et grand confort sanitaire par excellence** : un ballon de 55 litres intégré sous l'habillage de la chaudière permet à l'ensemble de tenir dans un espace réduit : largeur hors tout 600 mm.
- MC..., LP/BC 80 et BS 80 ou 130 : autres combinaisons permettant de disposer d'eau chaude sanitaire en plus grande quantité en fonction des besoins ou de la place disponible.

● **Raccordement air / fumées** : les chaudières MC sont livrées d'origine :

- soit avec une ventouse horizontale (version VH – homologation C<sub>13x</sub>).
- soit avec une ventouse verticale (version VV – homologation C<sub>33x</sub>).

Cependant différents accessoires livrables en option permettent de les raccorder également à une cheminée (homologation B<sub>23</sub>) ou avec des conduits air et fumées dissociés (homologation C<sub>53x</sub>).

## 1.2 Les différents modèles

	Chaudière	Modèle avec ventouse		Plage de puissance utile (kW)
		horizontale	verticale	
 8531Q004	MC ... - pour chauffage seul	MC 15 VH MC 25 VH	MC 15 VV MC 25 VV	3,2 à 14,8 4,5 à 24,9
	- pour chauffage seul, avec pompe de charge pour raccordement d'un ballon séparé	MC 15 LP VH MC 25 LP VH	MC 15 LP VV MC 25 LP VV	3,2 à 14,8 4,5 à 24,9
	- pour chauffage et préparation d'eau chaude sanitaire instantanée	MC 25 MI VH	MC 25 MI VV	4,5 à 24,9
 8531Q045	MC 25 BIC - pour chauffage et préparation d'eau chaude sanitaire par ballon intégré de 55 litres	MC 25 BIC VH	MC 25 BIC VV	4,5 à 24,9
 8531Q005	MC .../ BS 80 - pour chauffage et préparation d'eau chaude sanitaire par ballon de 80 litres au design adapté, placé à droite ou à gauche de la chaudière	MC 15 LP/BS 80 VH MC 25 LP/BS 80 VH	MC 15 LP/BS 80 VV MC 25 LP/BS 80 VV	3,2 à 14,8 4,5 à 24,9
 8531Q008A	MC .../ BC 80 - pour chauffage et préparation d'eau chaude sanitaire par ballon de 80 litres au design adapté, placé sous la chaudière avec report de la charge au sol : version colonne	MC 15 LP/BC 80 VH MC 25 LP/BC 80 VH	MC 15 LP/BC 80 VV MC 25 LP/BC 80 VV	3,2 à 14,8 4,5 à 24,9
 8531Q009	MC .../ BS 130 - pour chauffage et préparation d'eau chaude sanitaire par ballon de 130 litres placé sous la chaudière et posé au sol	MC 15 LP/BS 130 VH MC 25 LP/BS 130 VH	MC 15 LP/BS 130 VV MC 25 LP/BS 130 VV	3,2 à 14,8 4,5 à 24,9
 8531Q054	MC 35 / 50 - pour chauffage seul (possibilité de raccordement d'un préparateur e.c.s. de type B par l'intermédiaire vanne d'inversion (livrable en option sur MC 35 ... uniquement	MC 35 VH MC 50 VH	MC 35 VV MC 50 VV	7,6 à 34,5 11,0 à 49,5



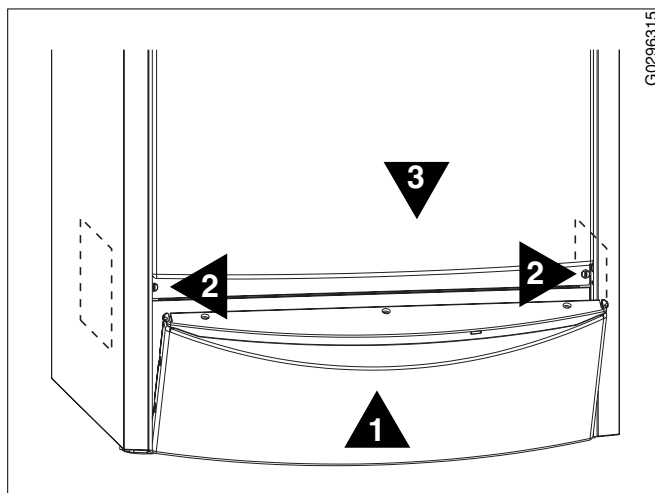
## 2. CARACTÉRISTIQUES

### 2.1 Caractéristiques techniques des chaudières

Se reporter à la plaquette signalétique collée en bas, à l'intérieur du panneau latéral droit ou gauche de l'habillage.

Pour cela, retirer le panneau avant de l'habillage :

- Ouvrir le cache du tableau de commande **1**.
- Desserrer les vis de fixation **2**.
- Tirer légèrement le panneau avant de la chaudière **3** vers l'avant puis le soulever.



### 2.2 Caractéristiques des préparateurs d'eau chaude sanitaire

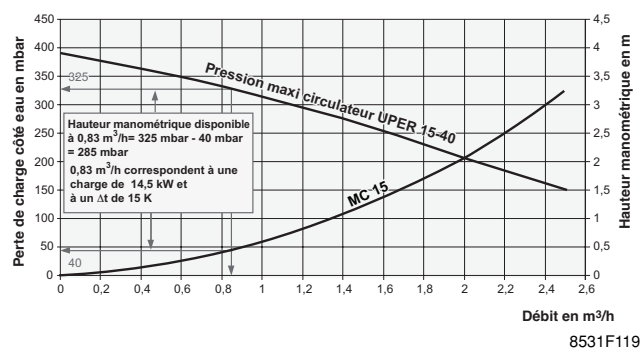
Se reporter à la plaquette signalétique collée sur l'habillage du préparateur d'eau chaude sanitaire.

### 2.3 Indice de protection

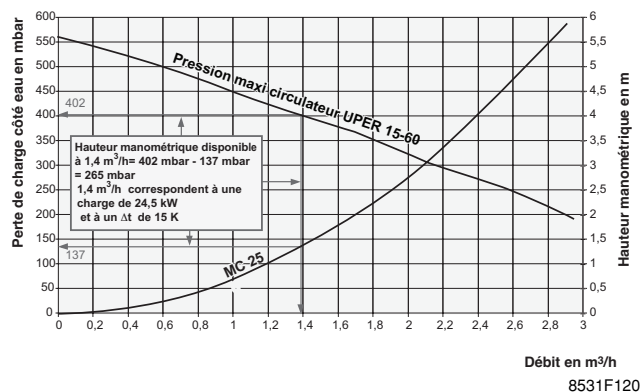
- MC 15 et MC 25 : IP 42 (IP X 2D) : Autorise l'installation en cuisine.
- MC 35 et MC 50 : IP 40

### 2.4 Caractéristiques des circulateurs électroniques de chauffage

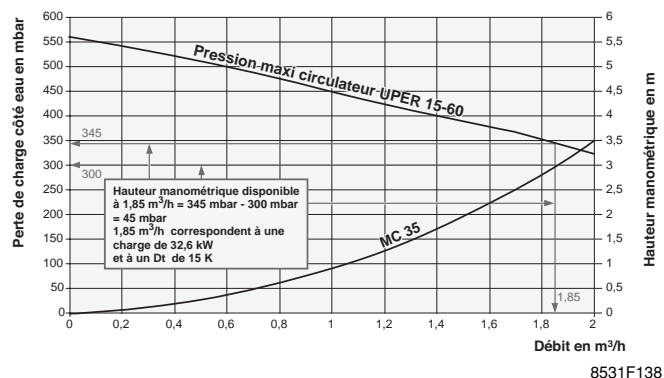
Hauteur manométrique disponible du circulateur chauffage de type Grundfos UPER 15-40 équipant les MC 15, MC 15 LP et MC 15 LP / BC ou BS.



Hauteur manométrique disponible du circulateur chauffage de type Grundfos UPER 15-60 équipant les MC 25, MC 25 LP, 25 MI, 25 BIC et MC 25 LP / BC ou BS.



Hauteur manométrique disponible du circulateur chauffage de type Grundfos UPER 15-60 équipant les MC 35.



**Attention :** la pompe intégrée dans les chaudières MC 50 ne peut en aucun cas servir de pompe chauffage pour l'installation. Elle ne peut servir que de pompe primaire; des pompes supplémentaires pour les circuits chauffage sont à prévoir par l'installateur.

## 2.5 Préparation de l'eau chaude sanitaire

### ● MC 15 / 25

Le raccordement d'un préparateur d'eau chaude sanitaire se fait par l'intermédiaire d'une vanne 3 voies directionnelle avec moteur d'inversion : colis HC 14 livrable en option. Le circulateur chauffage sert également de pompe de charge.

### ● MC 25 MI

Les chaudières MC 25 MI sont équipées d'un échangeur instantané d'eau chaude sanitaire très performant avec pompe de charge séparée. La commutation entre le chauffage ou la préparation d'e.c.s. se fait par l'intermédiaire d'une sonde e.c.s.

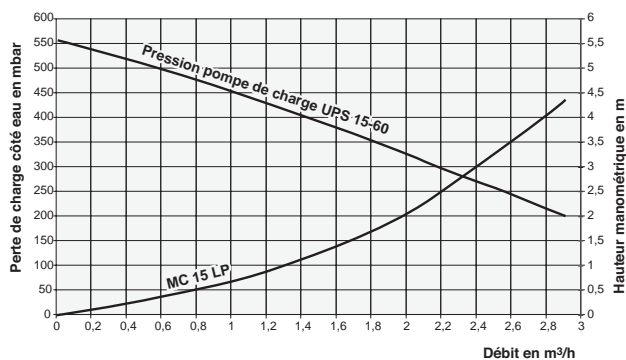
### ● MC 25 BIC

Les chaudières MC 25 BIC sont équipées d'un ballon d'eau chaude sanitaire de 55 l intégré sous l'habillage de la chaudière. La préparation de l'eau chaude sanitaire (e.c.s.) se fait par l'intermédiaire de la vanne 3 voies directionnelle avec moteur d'inversion (également intégrée), le circulateur chauffage servant également de pompe de charge. La régulation de l'e.c.s. est assurée par la sonde e.c.s. précâblée d'usine.

### ● MC 15 LP / 25 LP

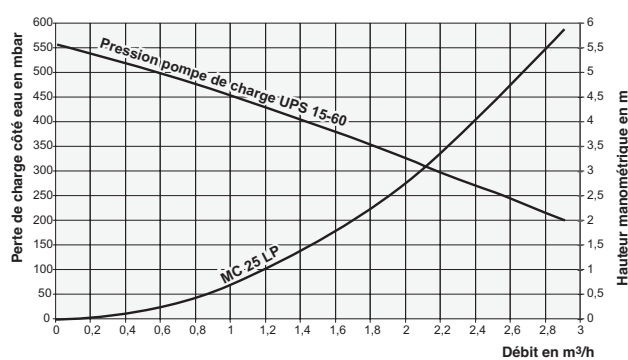
Ces chaudières sont équipées d'origine d'une pompe de charge. La mise en marche de la pompe de charge et la régulation de la température e.c.s. sont pilotées par la régulation DIEMATIC 3 sur laquelle on aura raccordé une sonde e.c.s. : colis FM 45 livrable en option.

Hauteur manométrique disponible de la pompe de charge Grundfos UPS 15-60 avec les MC 15 LP.



8531F123

Hauteur manométrique disponible de la pompe de charge Grundfos UPS 15-60 avec les MC 25 LP.



8531F122

### ● MC 15 LP / BC ou BS, MC 25 LP / BC ou BS

Les chaudières MC 15 LP/BC ou BS et MC 25 LP/BC ou BS sont des chaudières MC 15 LP ou MC 25 LP équipées d'un préparateur e.c.s. de 80 ou 130 litres.

Ces chaudières sont livrées d'origine avec la sonde eau chaude sanitaire.

### ● MC 35

Le raccordement d'un préparateur d'e.c.s. peut se faire par l'intermédiaire d'une vanne 3 voies directionnelle avec moteur d'inversion : colis HC 14 plus le câblage d'adaptation : colis AD 190 livrables en option.

## 2.6 Caractéristiques des vases d'expansion

Les vases d'expansion équipant les chaudières MC ont une contenance de 14 litres, (sauf MC 25 BIC : contenance 10 litres).

Pression initiale : 1 bar.

Si nécessaire, un deuxième vase d'expansion peut être raccordé sur le retour chaudière.

Pression initiale : 1 bar mini

Diamètre de raccordement : 12 mm

## 3. CARACTÉRISTIQUES DE L'EAU DE CHAUFFAGE

- pH 4,5 à 8,5
- Teneur en chlorure < 20 mg/l
- Conductivité < 500  $\mu$ S/cm à 25 °C

Des inhibiteurs et des adjuvants antigels ne peuvent être utilisés qu'après avoir consulté le constructeur.

---

# PRINCIPE DE FONCTIONNEMENT



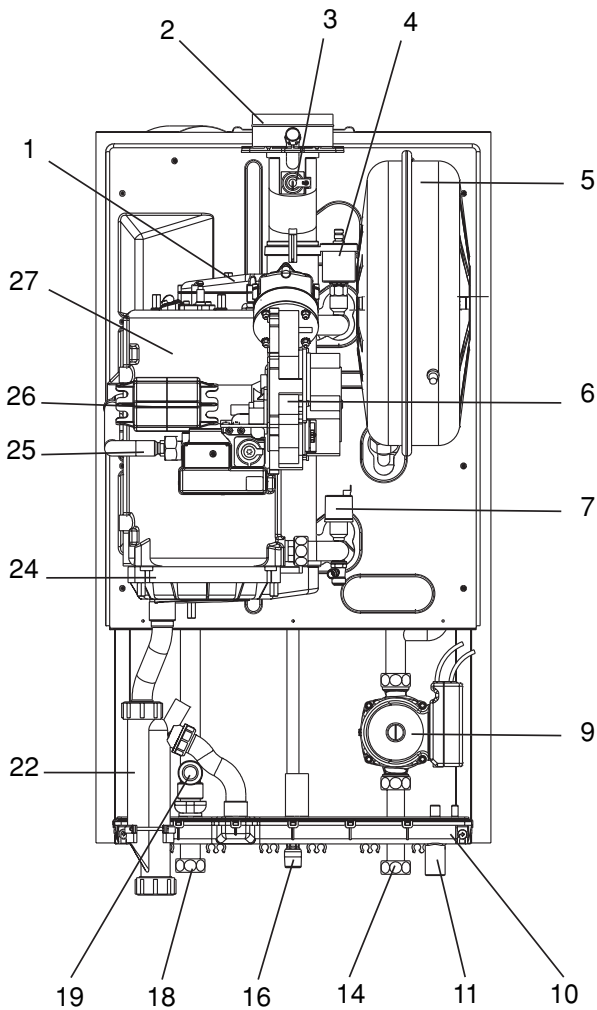
---

# SOMMAIRE

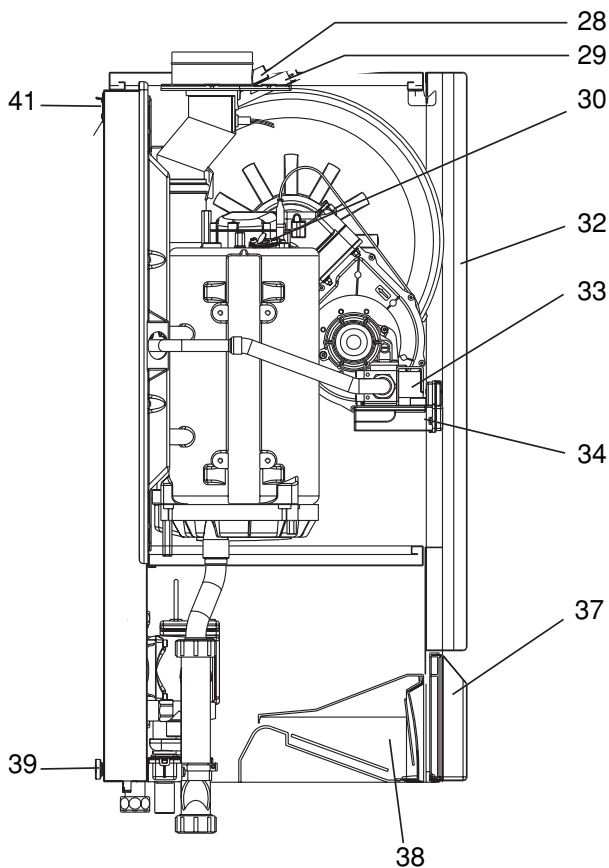
	Page(s)
<b>1. SCHÉMAS DE PRINCIPE FONCTIONNEL</b>	13
1.1 Chaudières MC 15 / MC 25	13
1.2 Chaudières MC 15 LP / MC 25 LP	14
1.3 Chaudières MC 25 MI	15
1.4 Chaudières MC 25 BIC	16
1.5 Chaudières MC 35	17
1.6 Chaudières MC 50	18
<b>2. DIAGRAMMES DE FONCTIONNEMENT</b>	19

# 1. SCHÉMAS DE PRINCIPE FONCTIONNEL

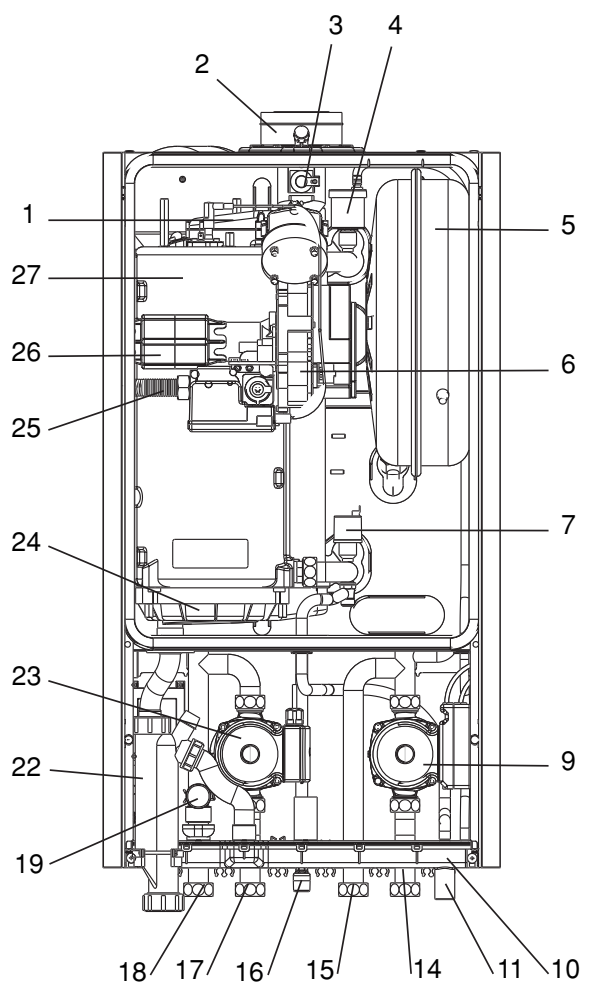
## 1.1 Chaudières MC 15 / MC 25



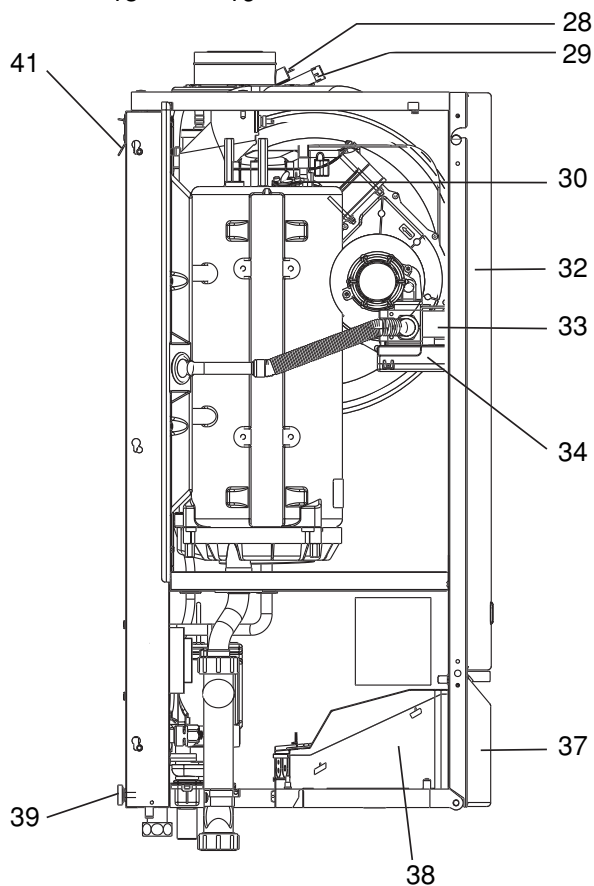
1	Canal de mélange gaz/air avec clapet anti-retour
2	Raccordement ventouse $\varnothing$ 60 / 100
3	Sonde de température des fumées
4	Purgeur automatique
5	Vase d'expansion de 14 litres
6	Ventilateur
7	Détecteur de pression
9	Pompe chauffage
10	Collecteur d'eau de condensation
11	Sortie de l'eau de condensation
14	Retour de chaudière
16	Raccordement gaz
18	Départ chaudière
19	Soupape de sécurité 3 bar
22	Siphon d'eau de condensation
24	Récupérateur d'eau de condensation
25	Tube de raccordement de gaz
26	Silencieux à l'aspiration de l'air frais
27	Echangeur de chaleur
28	Orifice de mesure de l'air frais
29	Orifice de mesure des fumées
30	Œilleton de visualisation avec miroir
32	Panneau avant de la chaudière
33	Electrovanne gaz
34	Coffret de sécurité auto-contrôlé
37	Volet du tableau de commande
38	Tableau de commande DIEMATIC 3
39	Support d'écartement
41	Rail d'accrochage



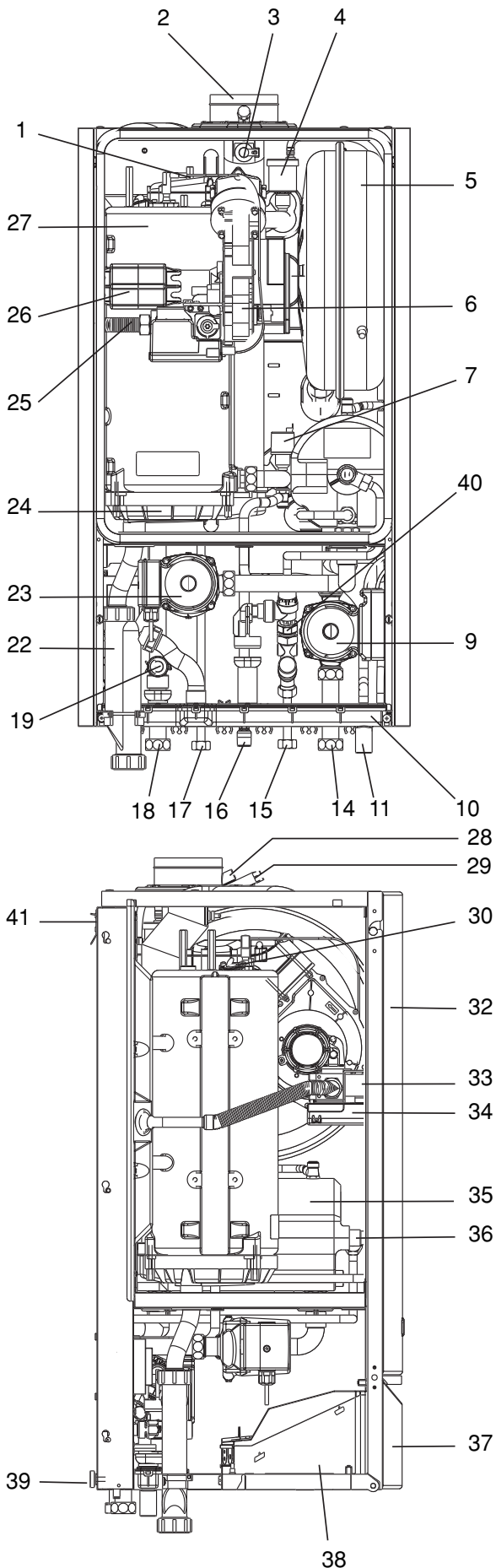
## 1.2 Chaudières MC 15 LP / MC 25 LP



1	Canal de mélange gaz/air avec clapet anti-retour
2	Raccordement ventouse $\varnothing$ 60 / 100
3	Sonde de température des fumées
4	Purgeur automatique
5	Vase d'expansion de 14 litres
6	Ventilateur
7	Détecteur de pression
9	Pompe chauffage
10	Collecteur d'eau de condensation
11	Sortie de l'eau de condensation
14	Retour de chaudière
15	Raccordement arrivée eau froide sanitaire
16	Raccordement gaz
17	Raccordement eau chaude sanitaire
18	Départ chaudière
19	Soupape de sécurité 3 bar
22	Siphon d'eau de condensation
23	Pompe de charge E.C.S.
24	Récupérateur d'eau de condensation
25	Tube de raccordement de gaz
26	Silencieux à l'aspiration de l'air frais
27	Echangeur de chaleur
28	Orifice de mesure de l'air frais
29	Orifice de mesure des fumées
30	Œilleton de visualisation avec miroir
32	Panneau avant de la chaudière
33	Electrovanne gaz
34	Coffret de sécurité auto-contrôlé
37	Volet du tableau de commande
38	Tableau de commande DIEMATIC 3
39	Support d'écartement
41	Rail d'accrochage

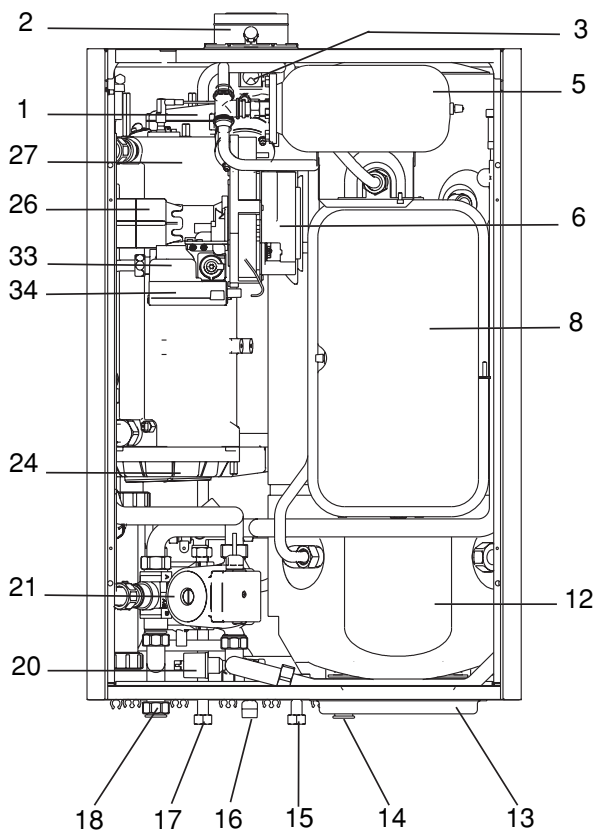


### 1.3 Chaudières MC 25 MI

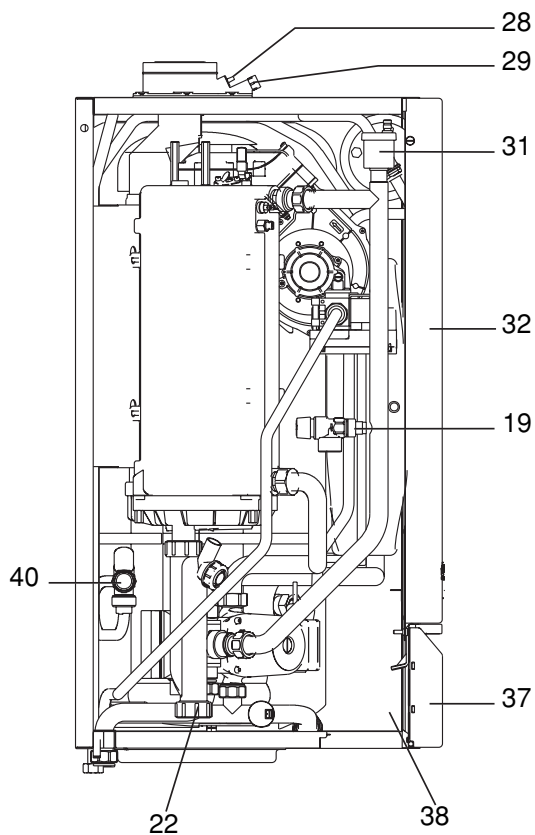


1	Canal de mélange gaz/air avec clapet anti-retour
2	Raccordement ventouse $\varnothing$ 60 / 100
3	Sonde de température des fumées
4	Purgeur automatique
5	Vase d'expansion de 14 litres
6	Ventilateur
7	Détecteur de pression
9	Pompe chauffage
10	Collecteur d'eau de condensation
11	Sortie de l'eau de condensation
14	Retour de chaudière
15	Raccordement arrivée eau froide sanitaire
16	Raccordement gaz
17	Raccordement eau chaude sanitaire
18	Départ chaudière
19	Soupape de sécurité 3 bar
22	Siphon d'eau de condensation
23	Pompe de charge e.c.s. instantanée
24	Récupérateur d'eau de condensation
25	Tube de raccordement de gaz
26	Silencieux à l'aspiration de l'air frais
27	Echangeur de chaleur
28	Orifice de mesure de l'air frais
29	Orifice de mesure des fumées
30	Œilleton de visualisation avec miroir
32	Panneau avant de la chaudière
33	Electrovanne gaz
34	Coffret de sécurité auto-contrôlé
35	Echangeur de chaleur pour eau chaude sanitaire
36	Sonde d'eau chaude sanitaire
37	Volet du tableau de commande
38	Tableau de commande DIEMATIC 3
39	Support d'écartement
40	Groupe de sécurité pour eau chaude sanitaire
41	Rail d'accrochage

## 1.4 Chaudières MC 25 BIC

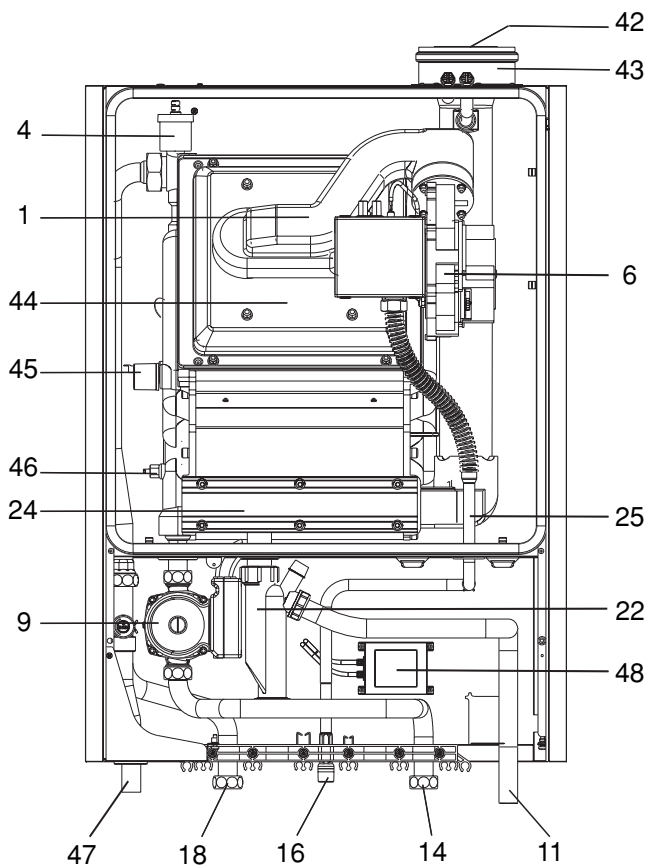


1	Canal de mélange gaz/air avec clapet anti-retour
2	Raccordement ventouse $\varnothing$ 60 / 100
3	Sonde de température des fumées
5	Vase d'expansion e.c.s. de 3 litres (option)
6	Ventilateur
8	Vase d'expansion chauffage 10 litres
12	Ballon d'eau chaude sanitaire 55 litres
13	Tampon de visite
14	Retour de chaudière
15	Raccordement arrivée eau froide sanitaire
16	Raccordement gaz
17	Raccordement eau chaude sanitaire
18	Départ chaudière
19	Soupage de sécurité 3 bar
20	Capteur de pression
21	Pompe de circulation à régulation électronique
22	Siphon d'eau de condensation
24	Récupérateur d'eau de condensation
26	Silencieux à l'aspiration de l'air frais
27	Echangeur de chaleur
28	Orifice de mesure de l'air frais
29	Orifice de mesure des fumées
31	Purgeur automatique
32	Panneau avant de la chaudière
33	Electrovanne gaz
34	Coffret de sécurité auto-contrôlé
37	Volet du tableau de commande
38	Tableau de commande DIEMATIC 3
40	Groupe de sécurité pour eau chaude sanitaire

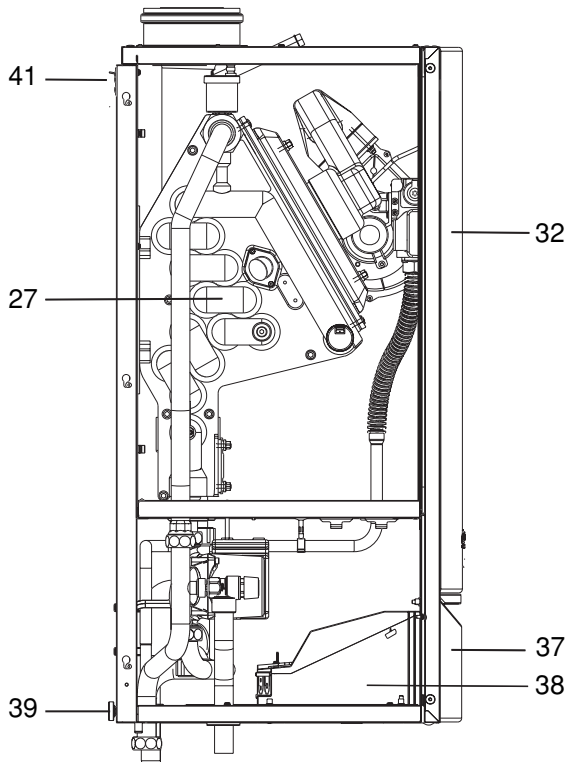




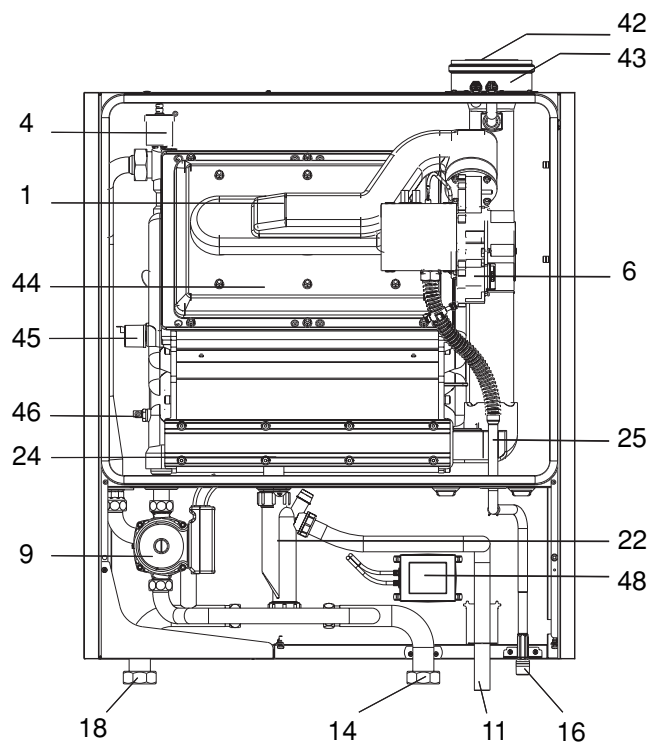
## 1.5 Chaudières MC 35



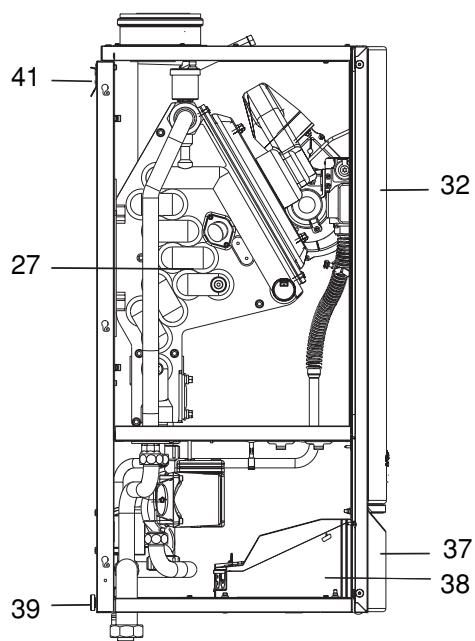
1	Canal de mélange gaz/air
4	Purgeur automatique
6	Ventilateur
9	Pompe chauffage
11	Sortie de l'eau de condensation
14	Retour de chaudière
16	Raccordement gaz
18	Départ chaudière
22	Siphon d'eau de condensation
24	Récupérateur d'eau de condensation
25	Tube de raccordement de gaz
27	Echangeur de chaleur
32	Panneau avant de la chaudière
37	Volet du tableau de commande
38	Tableau de commande DIEMATIC 3
39	Support d'écartement
41	Rail d'accrochage
42	Conduite de fumées
43	Conduite d'air frais
44	Brûleur
45	Capteur de pression
46	Sonde de retour
47	Sortie vanne de sécurité
48	Transformateur



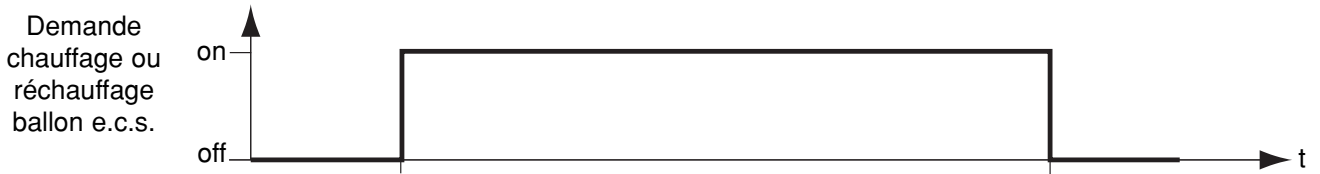
## 1.6 Chaudières MC 50



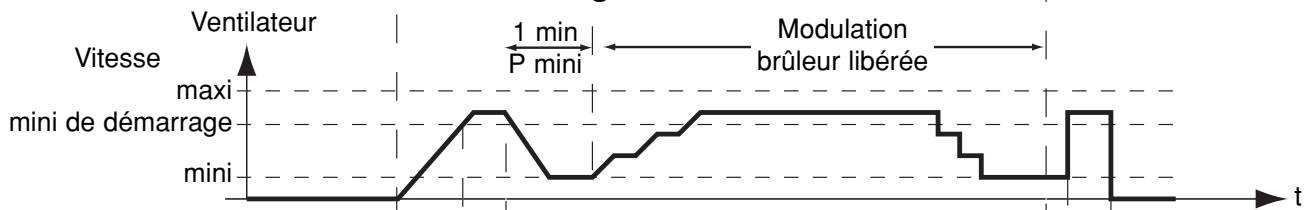
1	Canal de mélange gaz/air
4	Purgeur automatique
6	Ventilateur
9	Pompe chauffage
11	Sortie de l'eau de condensation
14	Retour de chaudière
16	Raccordement gaz
18	Départ chaudière
22	Siphon d'eau de condensation
24	Récupérateur d'eau de condensation
25	Tube de raccordement de gaz
27	Echangeur de chaleur
32	Panneau avant de la chaudière
37	Volet du tableau de commande
38	Tableau de commande DIEMATIC 3
39	Support d'écartement
41	Rail d'accrochage
42	Conduite de fumées
43	Conduite d'air frais
44	Brûleur
45	Capteur de pression
46	Sonde de retour
48	Transformateur



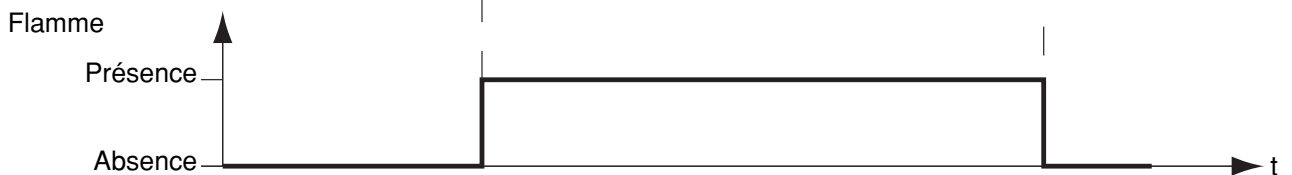
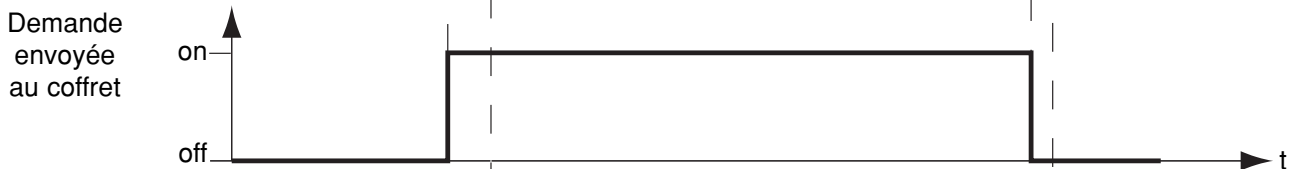
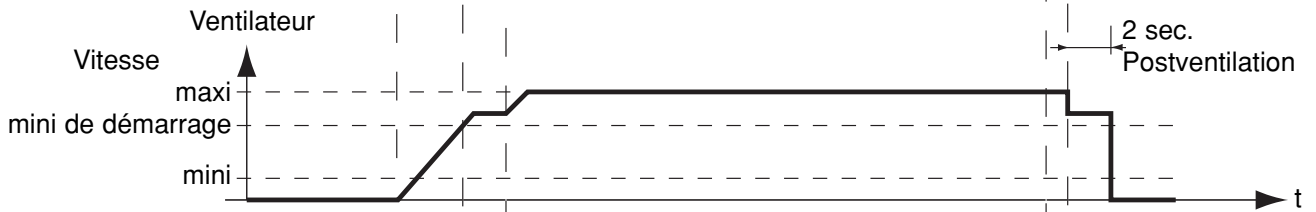
## 2. DIAGRAMMES DE FONCTIONNEMENT



### Fonctionnement normal chauffage seul

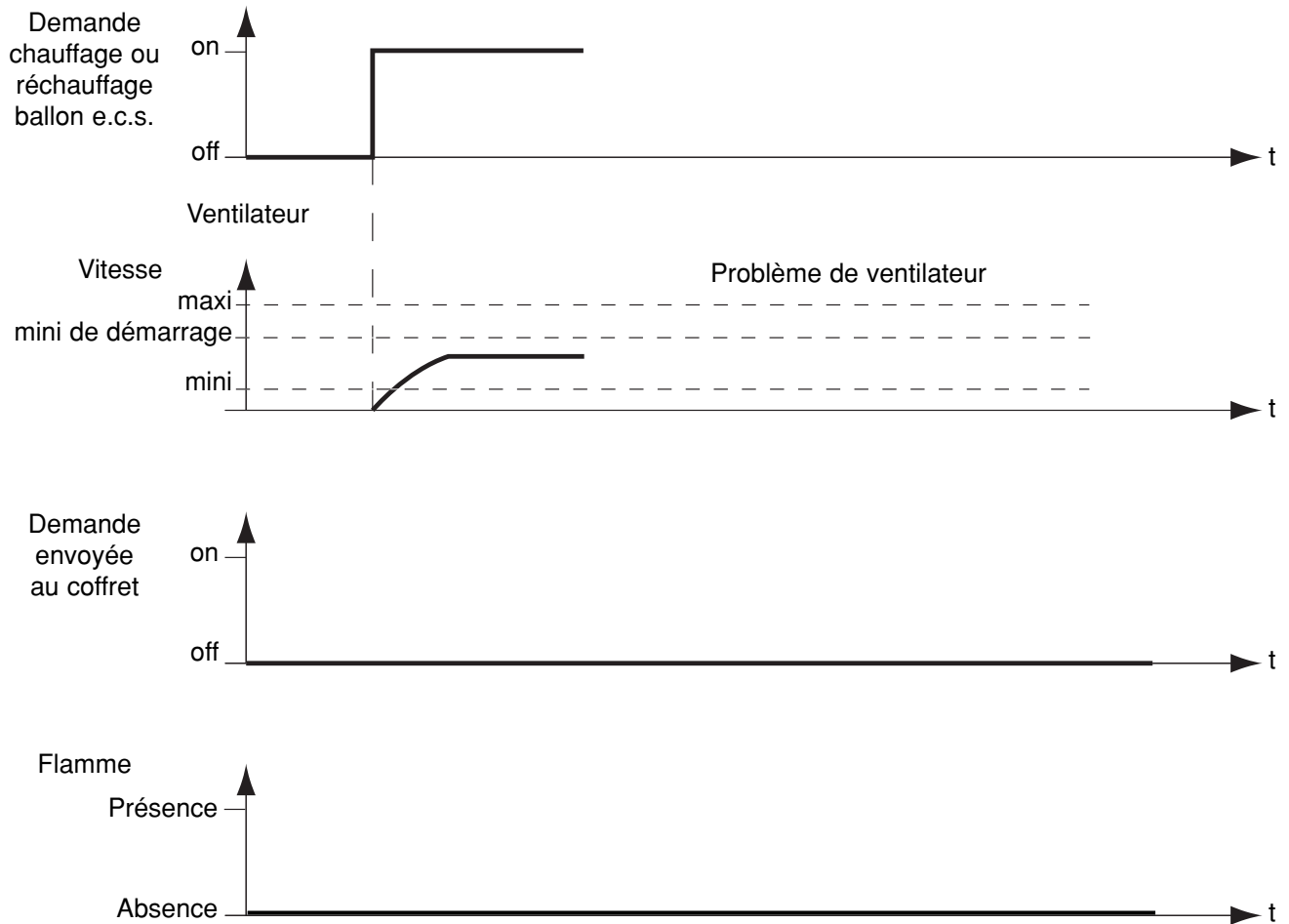


### Fonctionnement normal avec ballon e.c.s.



2

## Problème de ventilateur

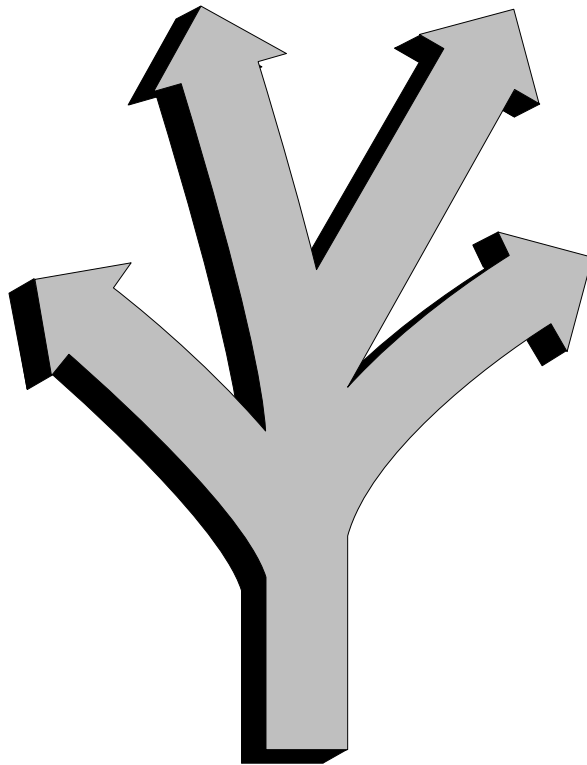


### Vitesse du ventilateur en fonction du modèle de chaudière

Se reporter à la rubrique 5, § 15

---

# EVOLUTION DES PRODUITS



---

# SOMMAIRE

	Page(s)
<b>1. BALLON D'EAU CHAUDE SANITAIRE DLB 3-80 DE 80 LITRES, MURAL OU À POSER AU SOL</b>	23
<b>2. MÉMOIRES</b>	23
2.1 Mémoire 0215	23
2.2 Mémoire 0241	23
2.3 Mémoire 0301	24

# ÉVOLUTIONS

## 1. BALLON D'EAU CHAUDE SANITAIRE DLB 3-80 DE 80 LITRES, MURAL OU À POSER AU SOL REMPLACÉ PAR BALLON :

- BS 80 D de 80 l. mural pour MC.../ BS 80.
- BC 80 D de 80 l. à poser au sol pour MC.../ BC 80 (colonne).

## 2. MÉMOIRES

### 2.1 Mémoire 0215 (EPROM)

Lancée par le bureau d'études le 21 mars 2002, elle équipait les chaudières lors de leur lancement commercial en septembre 2002.

### 2.2 Mémoire 0241 (EPROM)

Lancée par le bureau d'études le 5 novembre 2002, elle est montée en série sur les tableaux Diematic 3 depuis le 07/11/02.

- Numéro de série de la première "carte UC affichage" équipée : 8576. Le numéro de série est inscrit sur l'étiquette autocollante portant le numéro de référence de la "carte UC affichage" 8806-5144.

### Modifications apportées à la mémoire 0241 par rapport à la mémoire 0215

#### ● Cascade :

- Ajout de la température départ commune de la cascade ainsi que la température calculée départ cascade dans le menu # PARAMÈTRES.
- Ajout du choix entre 2 modes de fonctionnement de la cascade : "CLASSIC" ou "MAXI" dans le menu # CONFIGURATION.
- Ajout de l'affichage en alternance sur les chaudières suiveuses de leur numéro et de leur température : CHAUDIÈRE... / TEMP. CHAUDIÈRE.
- Supprimé de l'affichage des chaudières suiveuses la permutation et le nombre d'allures du brûleur dans le menu # PARAMÈTRES.
- Une chaudière HS ou en sécurité n'est plus prise en compte dans la cascade.
- Si la chaudière maître de la cascade est une chaudière LP (pompe de charge intégrée), elle chargera toute seule le ballon connecté sur celle-ci. Le reste de la cascade continuera d'assurer le chauffage. Une chaudière maître avec vanne d'inversion permettra la charge d'un ballon raccordé au circuit secondaire avec l'ensemble des chaudières de la cascade.

#### ● Solaire :

- Optimisation de l'algorithme solaire : la coupure de la pompe solaire ne se fait plus à la consigne ballon solaire + 5° mais à la mesure ballon solaire + 10° (+ tempo pompe e.c.s.).
- Arrêt de la production d'e.c.s. solaire lorsque les deux circuits A et B sont en mode antigel.
- La pompe chaudière ne démarre plus lorsque la pompe B configurée en solaire démarre.
- Ajout dans le menu # MESURE du nombre d'heures de fonctionnement de la pompe solaire (FCT. P. SOL.).
- Lorsque la pompe solaire tourne, on affiche en alternance avec les affichages classiques "CHARGE SOLAIRE".



### ● Test ramoneur :

- Impossibilité de rentrer par inadvertance dans le mode ramoneur quand le volet coince les touches permettant l'accès à ce mode.
- Dans ce mode (ramoneur), en plus de la pompe chaudière, les pompes B et AUX sont également mises en marche.
- Lors du test, sont affichés en alternance :
  - La vitesse du ventilateur (tr/min)
  - Le courant d'ionisation ( $\mu\text{A}$ )
  - La température de la chaudière ( $^{\circ}\text{C}$ )

### ● Entrée téléphonique:

- Ajout des menus suivants dans # PARAM.INSTAL :
  - CTC. TEL : OUVRE / FERME : état actif de l'entrée, contact ouvert ou fermé (dépend de ce qui est branché sur l'entrée, évite dans certains cas de brancher un relais inverseur).
  - Différentes utilisations de l'entrée téléphonique E. TEL :
    - ANTIGEL : fonction antigel téléphonique (pour cette fonction l'état actif de l'entrée est FERME, CTC. TEL n'est pas pris en compte).
    - BT ECS + CH : dans le cas d'un raccordement d'un ballon tampon, cette fonction permet de couper le brûleur et la production d'e.c.s. de la chaudière quand l'entrée est active.
    - BTP CHAU : dans le cas d'un raccordement d'un ballon tampon, le chauffage n'est plus assuré par le brûleur mais par le ballon tampon, l'e.c.s. reste assurée par le brûleur quand l'entrée est active.
    - BT ECS : dans le cas d'un raccordement d'un ballon tampon, l'e.c.s. n'est plus assurée par la chaudière mais par le ballon tampon, le chauffage reste assuré par la chaudière quand l'entrée est active.
    - THERM A : cette fonction coupe le chauffage du circuit A quand l'entrée est active (thermostat d'ambiance).

### ● Divers:

- Mémoire également compatible avec les chaudières 35 KW, 50 KW et les BIC.
- Quand la sortie AUX est configurée en "THERM" (thermostat e.c.s.) et que l'entrée téléphonique est activée, le réchauffage du ballon raccordé sur le circuit AUX suit le programme horaire AUX.
- Correction du décomptage des nombres de jours antigel programmés.
- Mise en place de la détection du passage heure été/hiver hors tension.
- Volet ouvert : démarrage en allemand en appuyant sur :  +  + **STANDARD** .
- Lorsqu'un "DÉFAUT COM. CVI" dure plus de 5 minutes, le ventilateur est coupé.
- Correction de la dérive de l'heure lorsqu'une VM est raccordée.
- Rajout d'informations supplémentaires pour la télégestion (DC 3000).
- Rajouts d'affichages :
  - P. MAX ECS dans le menu # TEMP LIMITES. Permet de limiter la puissance de la chaudière en production e.c.s. (d'usine 100%).
  - ATTENDRE 2 MIN dans le menu # HISTORIQUE D. Indique le nombre de fois qu'un message ATTENDRE 2 MIN s'est affiché.
  - SÉC. CHAP. A et SÉC. CHAP. B dans le menu # TEMP LIMITES. Permet de régler une température de départ constante (usine NON) pour le séchage d'une chappe.

## 2.3 Mémoire 0301 (EPROM)

Lancée par le bureau d'études en semaine 06/2003 (03/02/2003 au 07/02/2003).

### Modifications apportées à la mémoire 0301 par rapport à la mémoire 0241

#### ● Affichage :

- Intégration du russe.



---

### ● **Fonctionnement :**

- Le problème de la modulation bloquée du brûleur est résolu.
- Passage en puissance mini instantanément au démarrage en mode chauffage.
- Lors de la détection du passage en e.c.s., bascule immédiate à la puissance de démarrage.
- Un appui de 5 s. sur **STANDARD** provoque le passage en P1 de tous les circuits comme indiqué dans la notice.
- Quand le manomètre est HS, possibilité de redémarrage de la chaudière pour 72 h. après OFF/ON (Arrêt/Marche) en gardant l'affichage du défaut.
- **Entrée tél., config. BT e.c.s. ou BT e.c.s. + C** : lorsqu'un ballon tampon en température coupe la production e.c.s. par la chaudière, une chaudière avec vanne d'inversion commute quand même sa vanne en position e.c.s. lors d'une demande e.c.s.
- Quand on est en mode mono circuit, lorsqu'un des circuits est en antigel, la production e.c.s. n'est plus bloquée.

### ● **Bus Diematic :**

- Les problèmes de décalage horaire avec la Diematic VM sont résolus.
- La 10ème chaudière de la cascade, codée 19, est aussi prise en compte.
- Lorsqu'une Diematic VM est raccordée, elle respecte également la priorité e.c.s. de la chaudière maître.

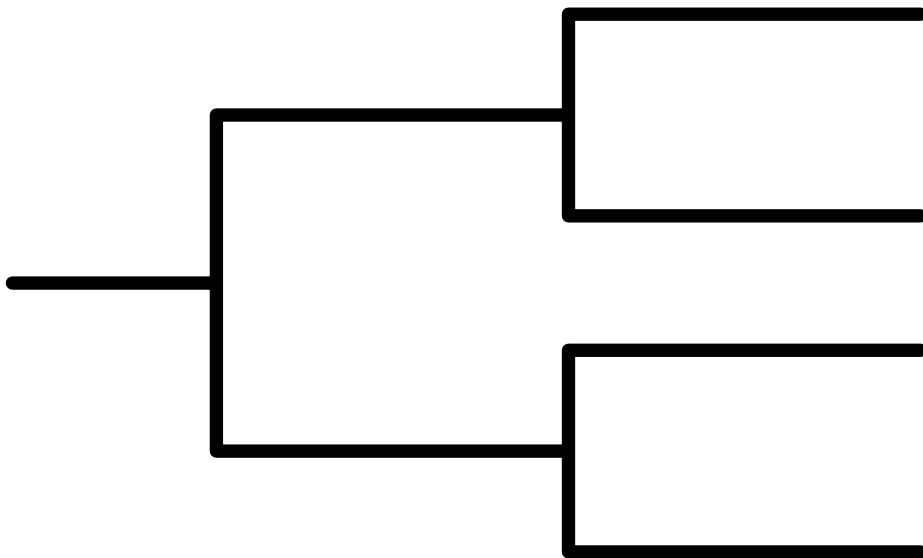
### ● **Divers :**

- Plus de clignotement aléatoire du voyant alarme rouge.
- Optimisation de la commande du brûleur pour adoucir les variations de niveau sonore du ventilateur changeant de vitesse de rotation.
- En solaire, lorsque la temporisation de la pompe e.c.s. est égale à 0, plus de microcoupures de la pompe solaire capteur / ballon.



---

# SYNOPTIQUES DE DÉPANNAGE



# SOMMAIRE

Page(s)

## 1. SYMBOLOGIE UTILISÉE

30

## 2. LISTE DES DÉFAUTS

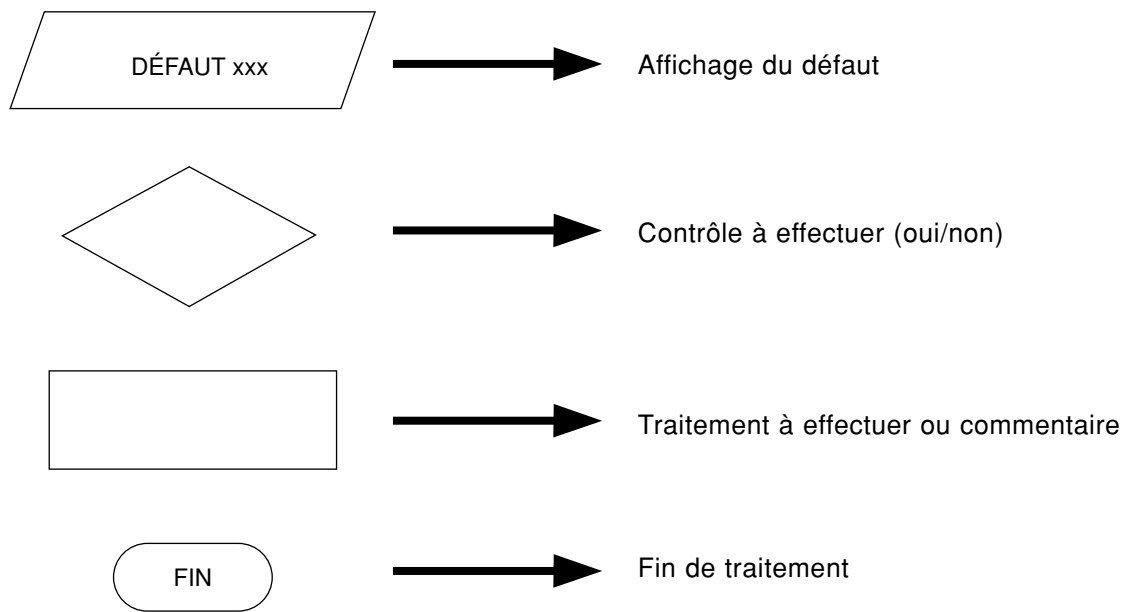
Défauts	Affichage	Composant concerné par le défaut Diematic 3	Coffret CVI	Etat de la chaudière et / ou des circuits	Pages
Défauts sondes :	DÉF. S. CHAUD	Diematic 3		Le brûleur ne démarre plus.	31
	DEF. S. DEP. B	Diematic 3		Le circuit concerné passe automatiquement en mode "Manuel", la pompe tourne et la vanne n'est plus alimentée. Celle-ci peut être manoeuvrée manuellement si nécessaire.	31
	DÉF. S. EXT.	Diematic 3		La chaudière régule sur la température MAX. CHAUDIERE. La régulation de la vanne 3 voies du circuit B (si présent) n'est plus assurée. Néanmoins la limitation à la température maximale est assurée et la vanne peut être manoeuvrée manuellement si nécessaire. Le réchauffage de l'e.c.s. reste assuré.	31
Défaut sonde fumée	DÉF. S. RETOUR	Diematic 3		La modulation de la pompe chaudière ne fonctionne plus, elle tourne à pleine puissance. La production d'eau chaude sanitaire instantanée ne fonctionnera plus pour les appareils à double service.	31
	DÉF. S. SOLAIRE	Diematic 3		Le réchauffage de l'eau chaude sanitaire par le panneau solaire n'est plus assuré.	31
	DÉF. S. ECS	Diematic 3		Le réchauffage de l'eau chaude sanitaire n'est plus assuré en automatique. La température de charge du ballon est égale à la température de la chaudière.	31
Coffret en sécurité	DÉF. S. FUMÉÉ		Coffret CVI	La sonde de fumée est défectueuse. La chaudière est mise en sécurité.	31
	RÉARMER COF.		Coffret CVI	Chaudière en sécurité.	32

## LISTE DES DÉFAUTS (SUITE)

Défauts	Affichage	Composant concerné par le défaut Diematic 3	Coffret CVI	Etat de la chaudière et / ou des circuits	Pages
Défaut commande à distance (colis FM 52)	DÉF. S. AMB. A ou B	Diematic 3		Fonctionnement automatique en configuration sans sonde d'ambiance.	32
Défaut commande à distance interactive CDI 2 (colis FM 51)	DÉF. S. AMB. A ou B	Diematic 3		Fonctionnement automatique en configuration sans sonde d'ambiance.	33
Message d'attente	ATTENDRE 2 MIN	Diematic 3		Brûleur à l'arrêt.	33
Manque d'eau	MANQUE EAU	Diematic 3		Chaudière à l'arrêt.	34
Défaut manomètre	DÉF. MANOMÈTRE	Diematic 3		Le manomètre est défectueux; la chaudière est arrêtée.	34
Défaut ventilateur	DÉF. VENTILLO	Diematic 3		Le ventilateur du brûleur ne tourne pas. La chaudière ne satisfera plus aucune demande de chauffe. Brûleur à l'arrêt.	35
Défaut de communication régulateur - coffret de sécurité	DÉF. COM. CVI	Diematic 3	Coffret CVI	Brûleur à l'arrêt.	35
Défaut flamme parasite	FLAM. parasi		Coffret CVI	Chaudière en sécurité.	36
Défaut d'allumage	DÉF. ALLUMAGE		Coffret CVI	Chaudière en sécurité.	36
Défaut pas de configuration	PAS DE CONF.	Diematic 3		Chaudière fonctionne comme une chaudière MC 15 LP.	37
Alarme surchauffe chaudière	STB CHAUD		Coffret CVI	Chaudière en sécurité.	37
Alarme surchauffe température fumées	STB FUMÉE		Coffret CVI	Chaudière en sécurité.	38
Défaut secteur	SECT. FAIBLE		Coffret CVI	Brûleur à l'arrêt.	38
Défaut secteur	SECT. 50 Hz		Coffret CVI	Brûleur à l'arrêt.	39
Défaut coffret de sécurité CVI	DÉFAUT CVI xx		Coffret CVI	Chaudière en sécurité.	39

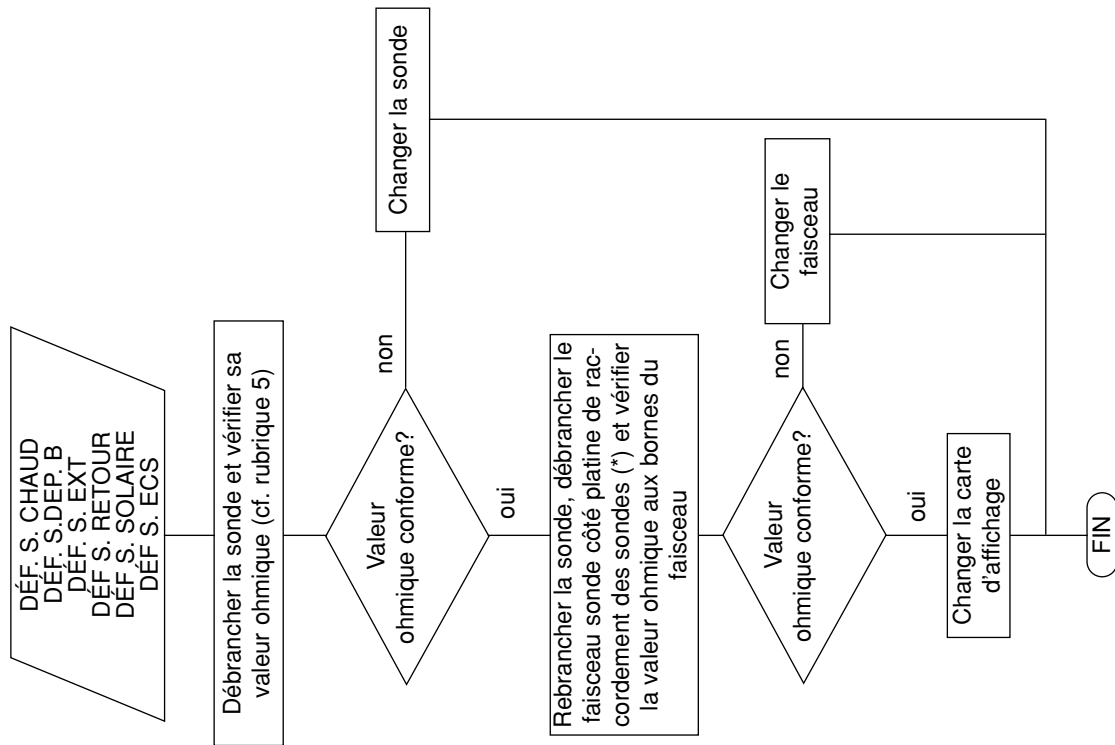
---

## 1. SYMBOLOGIE UTILISÉE

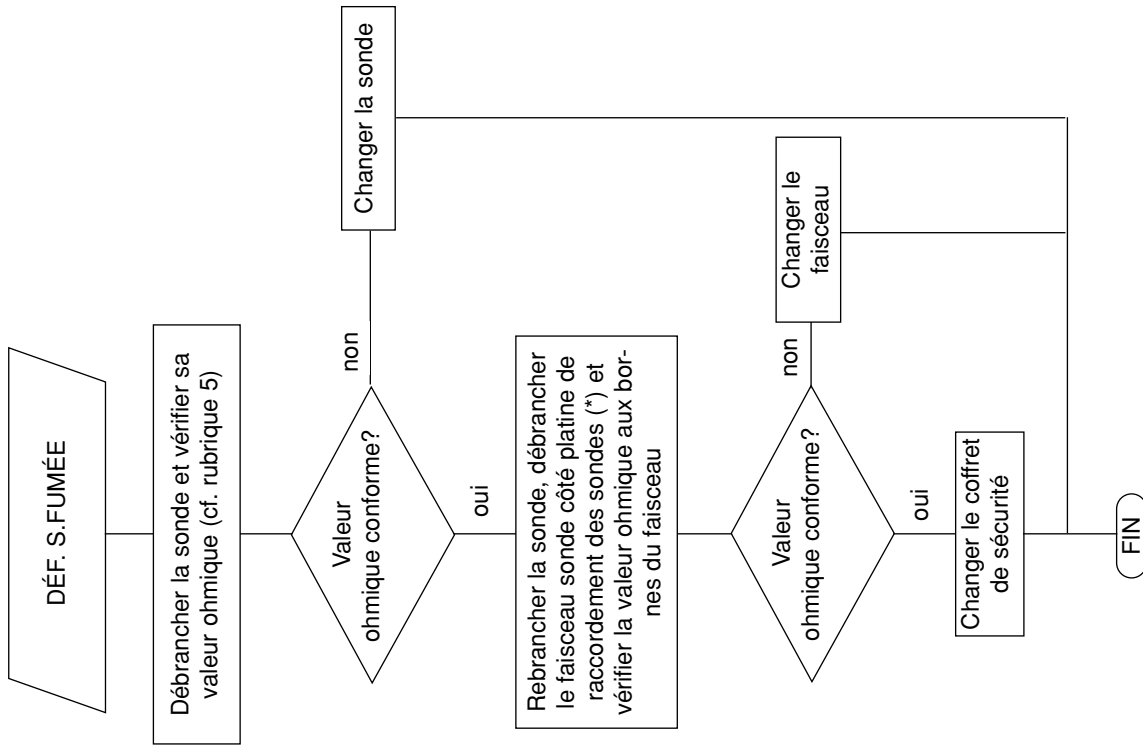


## 2. LISTE DES DÉFAUTS

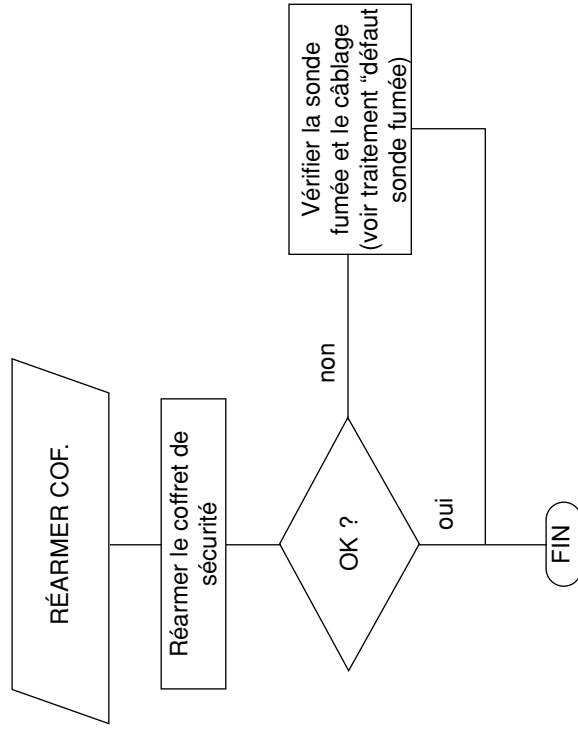
### Défauts sondes



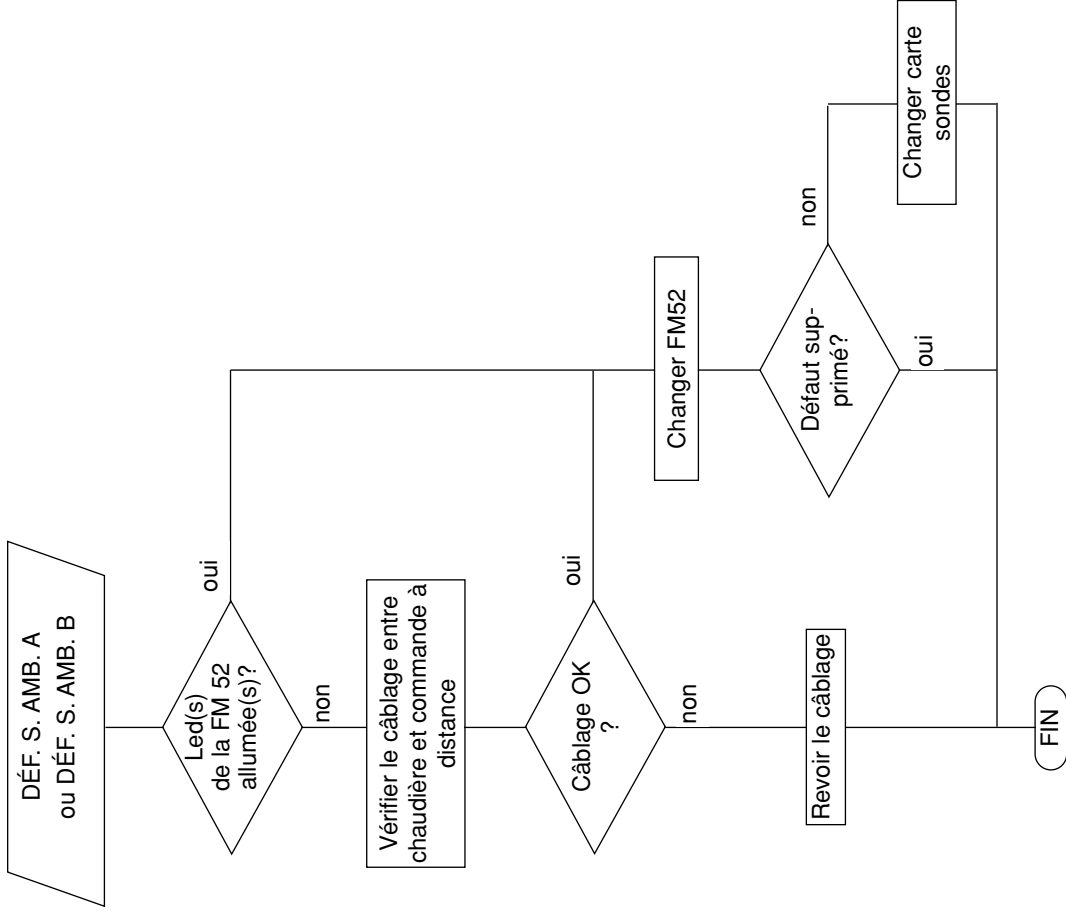
### Défaut sonde fumée



Coffret en sécurité

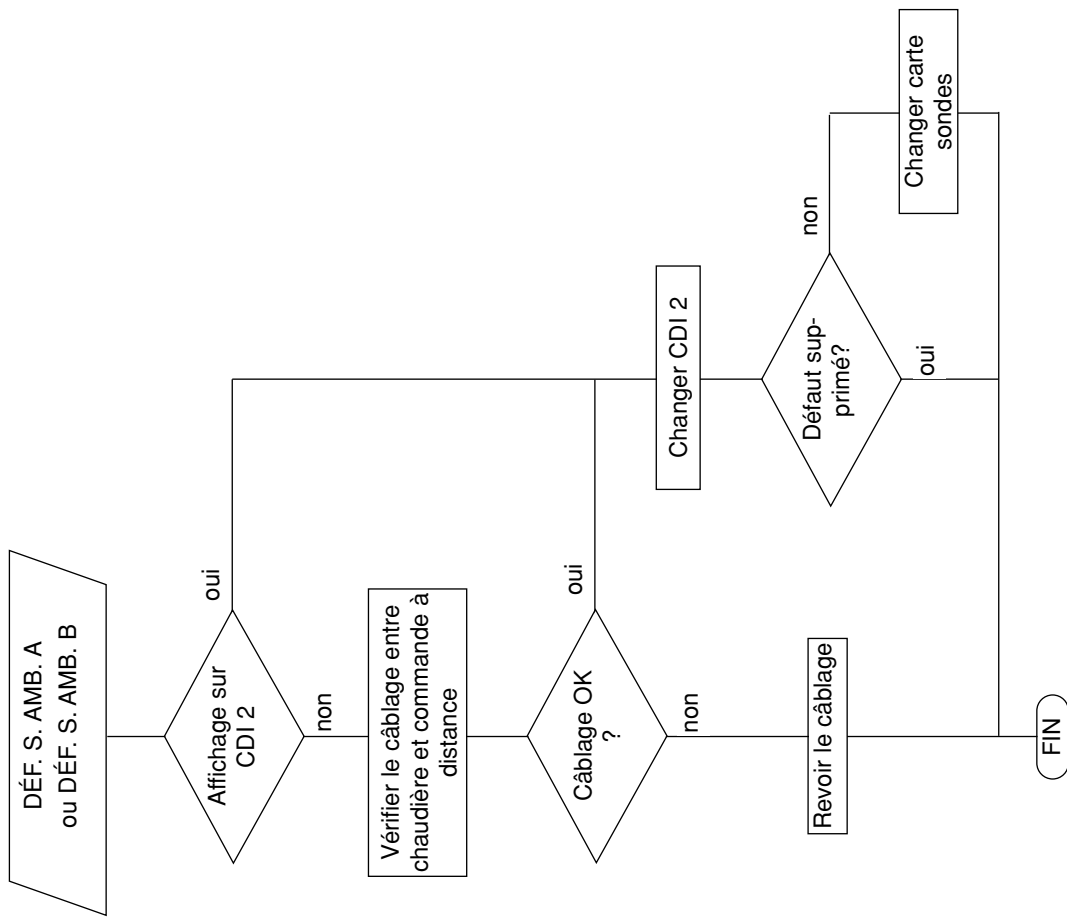


Défaut commande à distance (colis FM52)

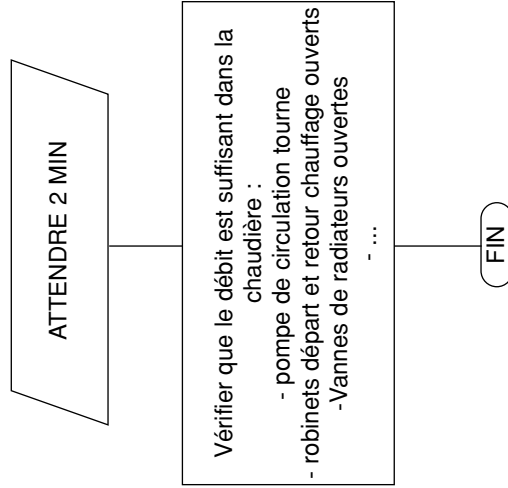




## Défaut commande à distance interactive CDI 2 (colis FM 51)

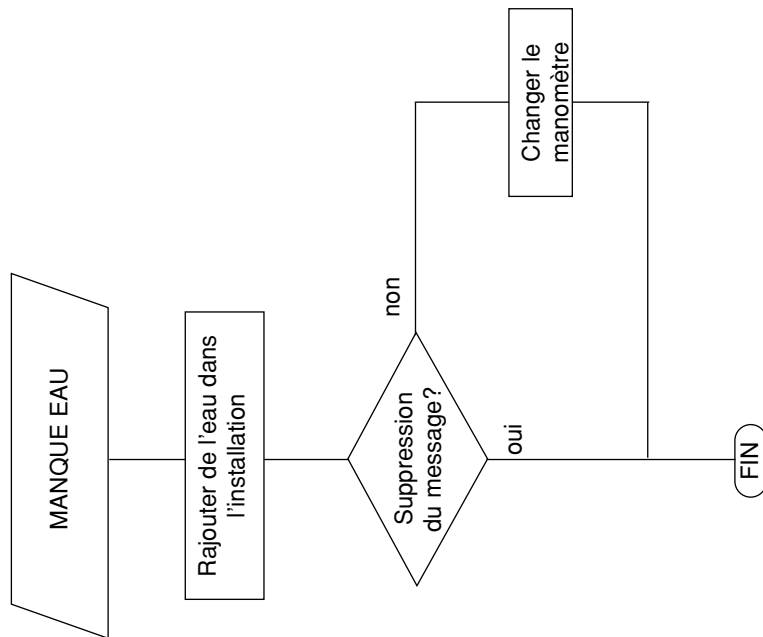


## Message d'attente

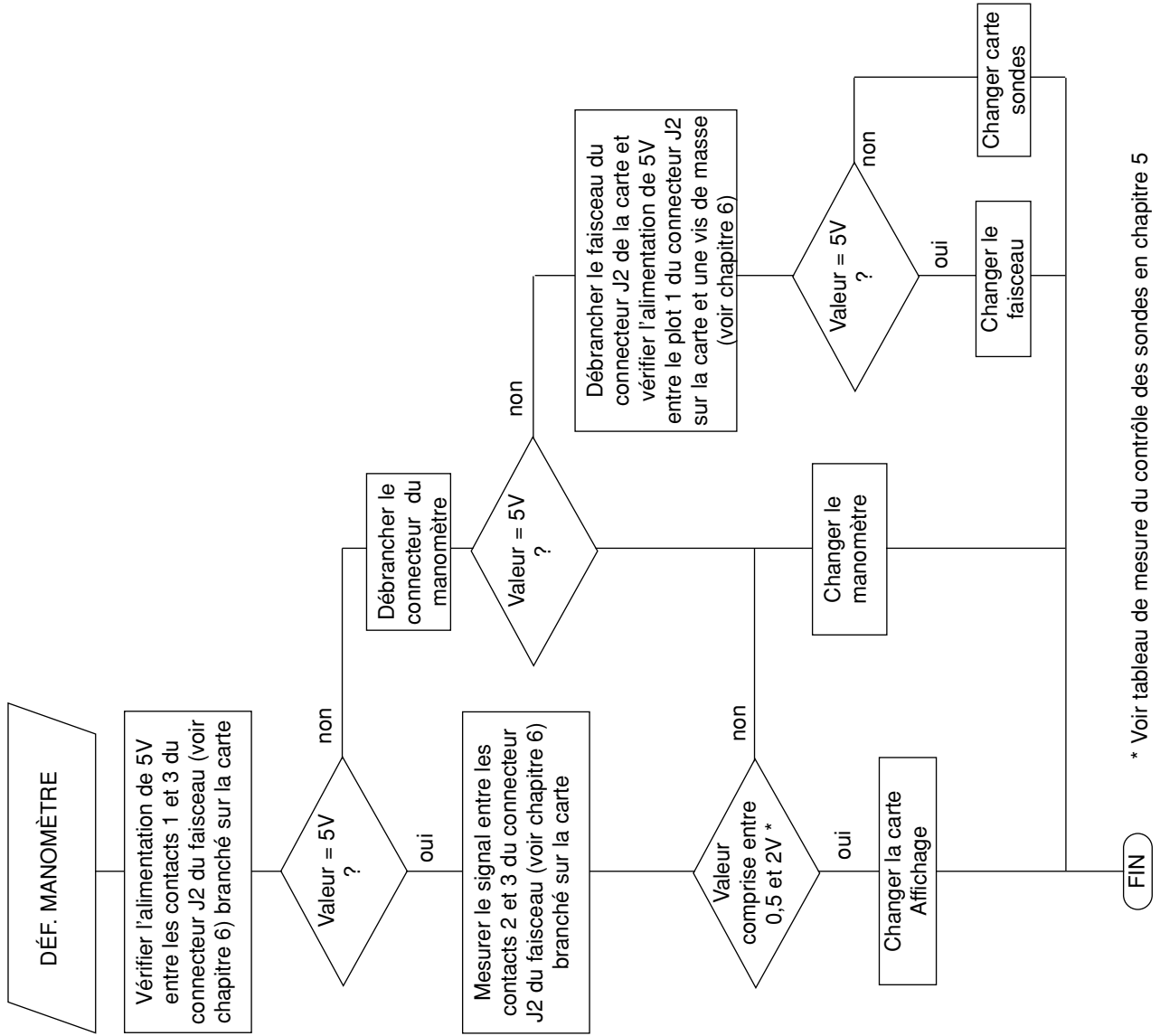


Ce message apparaît quand la chaudière monte trop vite en température.  
Il disparaît automatiquement au bout de deux minutes.

## Manque d'eau

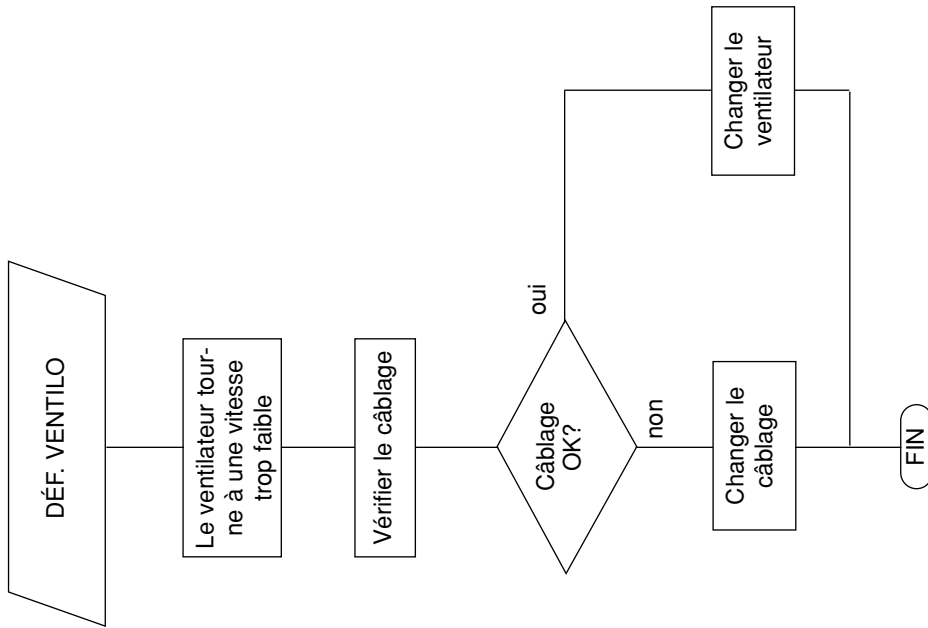


## Défaut manomètre

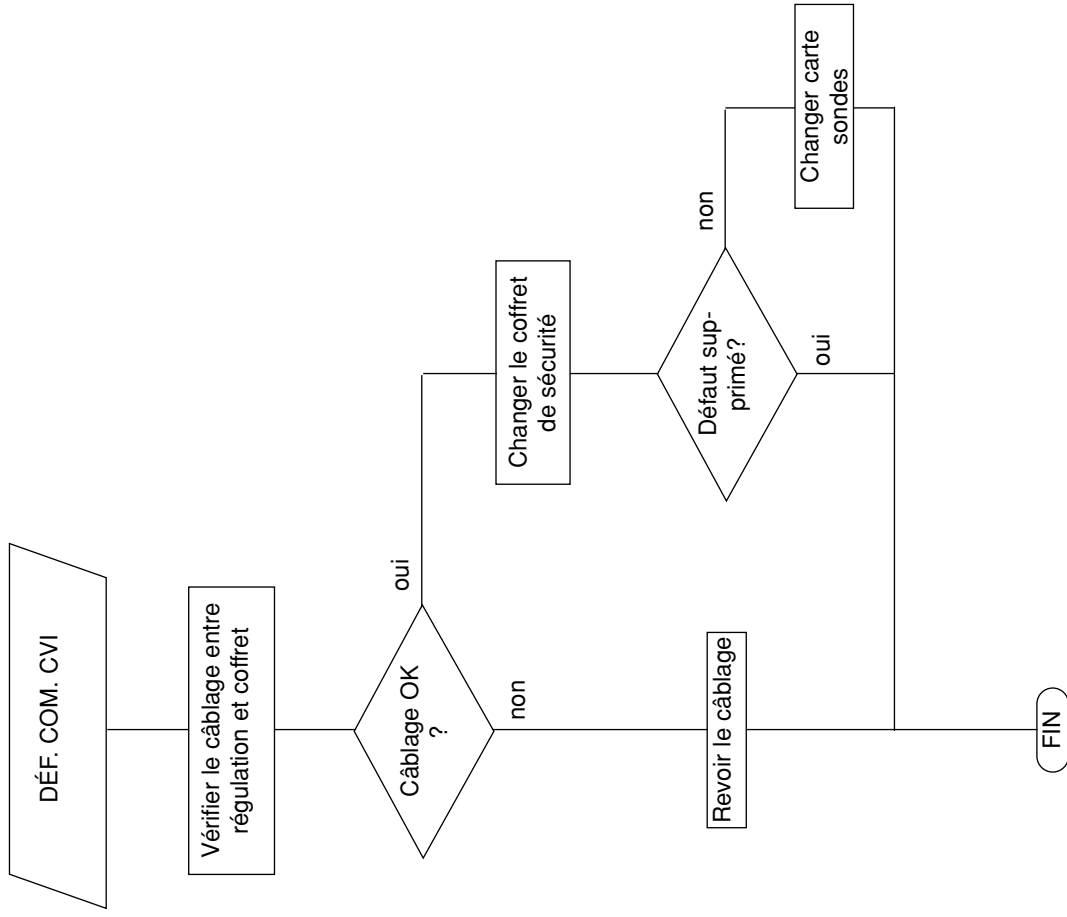


\* Voir tableau de mesure du contrôle des sondes en chapitre 5

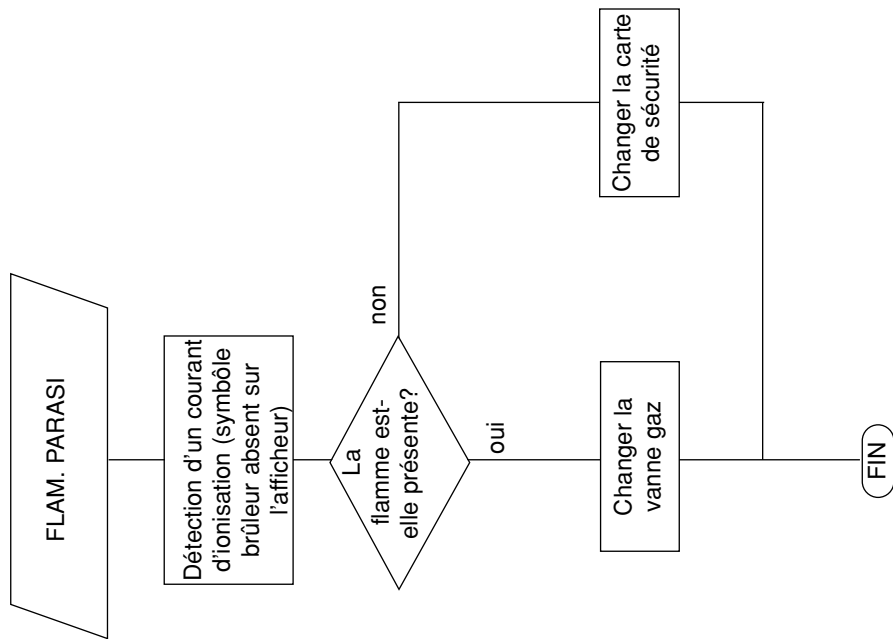
## Défaut ventilateur



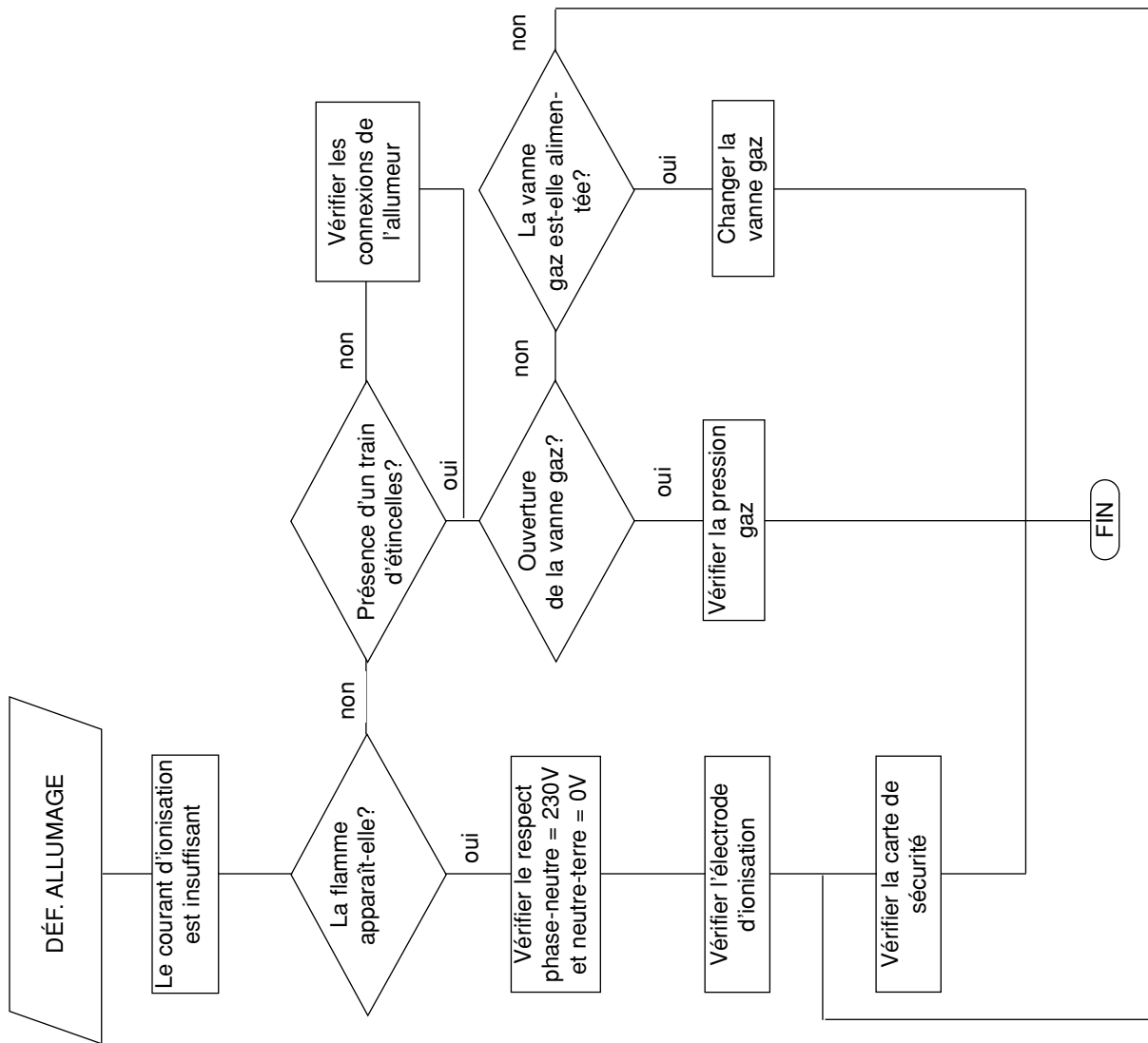
## Défaut de communication régulateur - coffret de sécurité



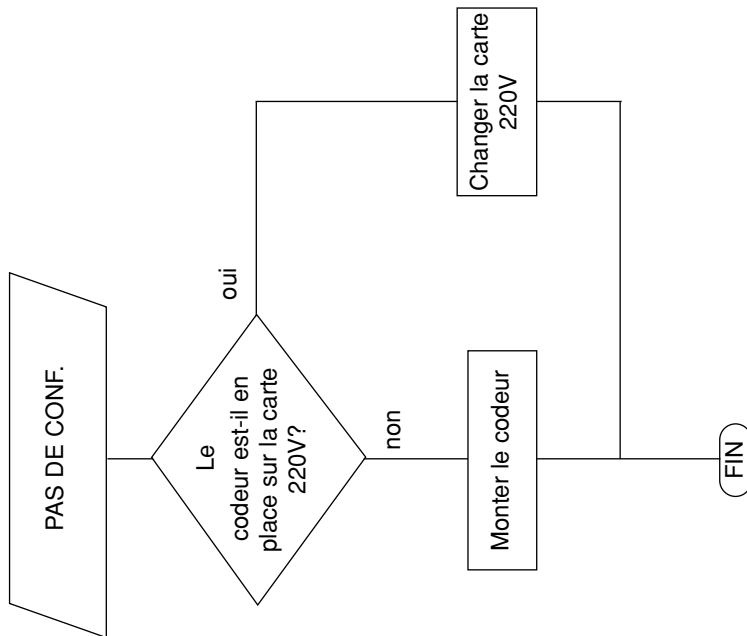
Défaut flamme parasite



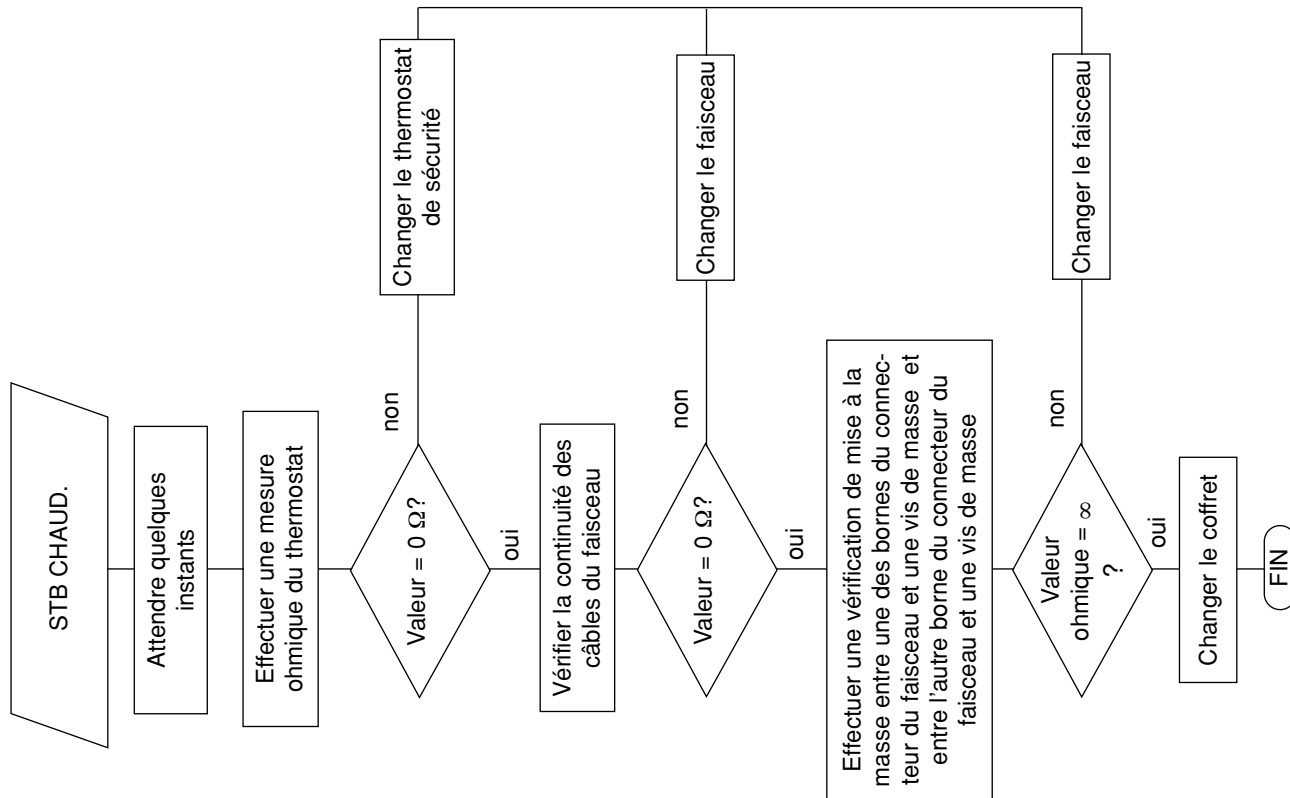
Défaut d'allumage



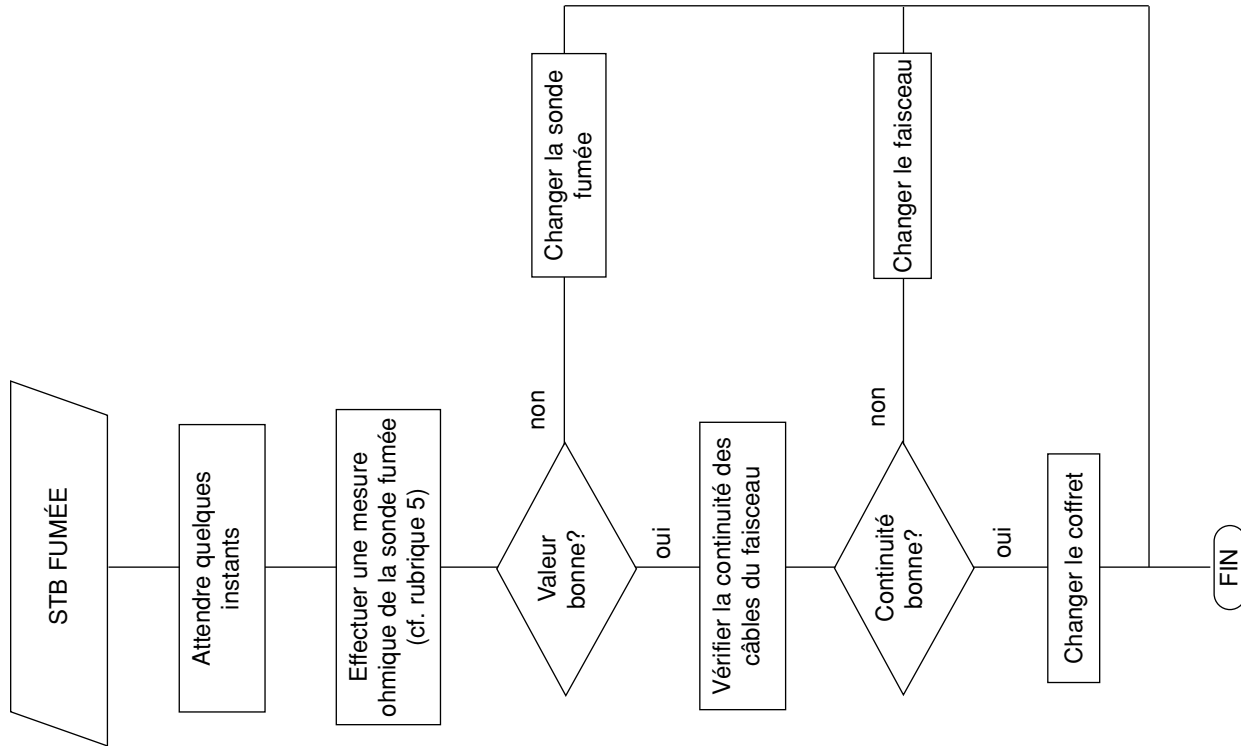
## Défaut pas de configuration



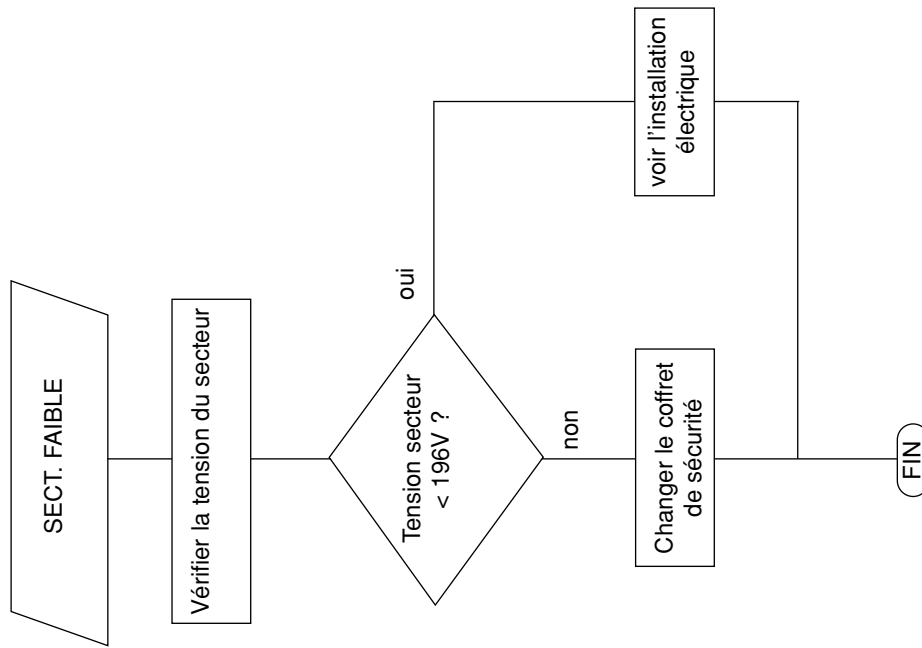
## Alarme surchauffe chaudière



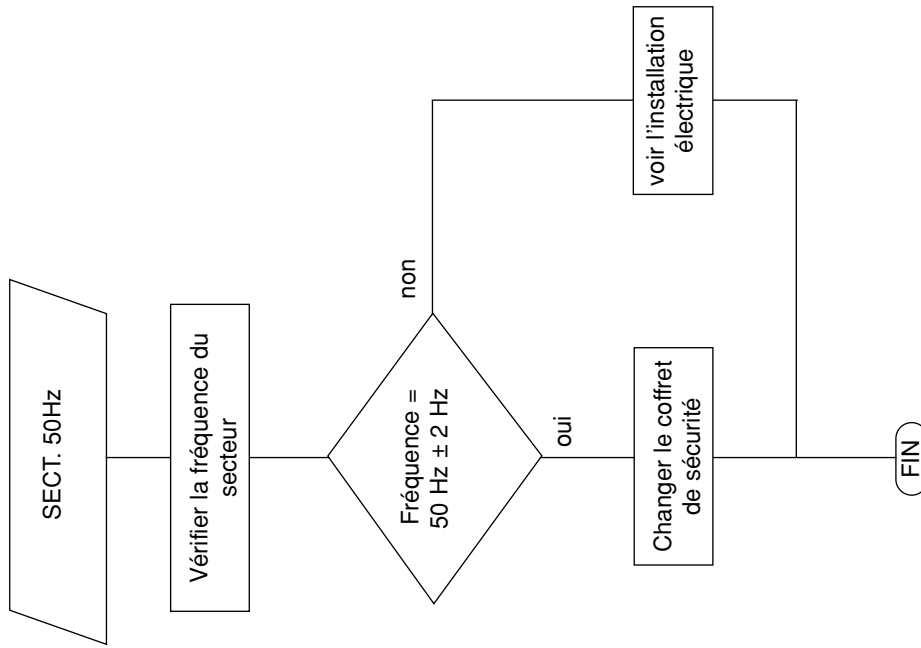
Alarme surchauffe température fumées



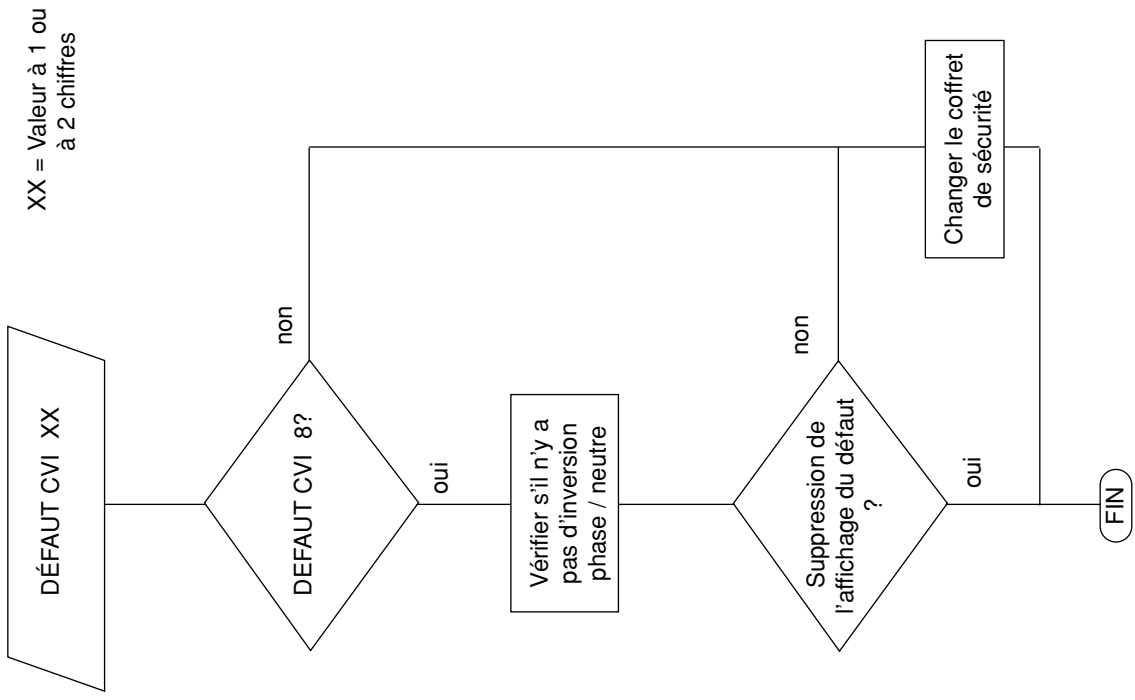
Défaut secteur



## Défaut secteur



## Défaut coffret de sécurité CVI

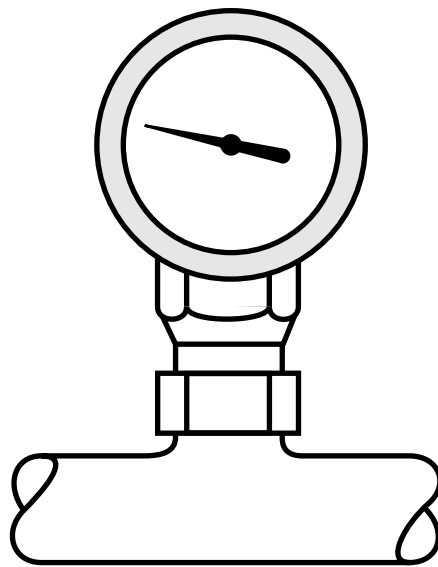






---

# CONTRÔLES ET RÉGLAGES



---

# SOMMAIRE

	Page(s)
<b>1. REMPLISSAGE EN EAU DE L'INSTALLATION</b>	45
1.1 Chaudières MC 15 et MC 25	45
1.2 Chaudières MC 35 et MC 50	46
<b>2. TABLEAU DE COMMANDE "DIEMATIC 3"</b>	47
2.1 Principe de fonctionnement	47
2.2 Description	47
<b>3. PREMIER NIVEAU "UTILISATEUR"</b>	50
3.1 Régimes de fonctionnement (Description - Mise en oeuvre)	50
3.1.1 Régime automatique	50
3.1.2 Régime été manuel	52
3.2 Températures de consigne chauffage et eau chaude sanitaire (Réglages)	53
3.3 Sélection d'un programme	54
3.4 Mise en service (ou redémarrage après un arrêt prolongé)	55
3.5 Messages d'exploitation	55
3.6 Messages d'alarme	55
<b>4. DEUXIÈME NIVEAU "UTILISATEUR" : MESURES, PROGRAMMATION ET RÉGLAGES</b>	56
4.1 Mesures pouvant être effectuées	56
4.2 Programmation	57
4.2.1 Personnalisation d'un programme (P2, P3, P4, programme ballon ou programme auxiliaire)	57
4.2.2 Retour aux programmes réglés d'usine	58
4.3 Réglages divers	59
4.3.1 Température été / hiver	59
4.3.2 Calibration sonde extérieure	59
4.3.3 Calibration d'ambiance	59
4.3.4 Antigel ambiance	59
4.4 Réglage de l'heure et de la date - Heure d'été	59
4.5 Tableau des réglages "utilisateur"	60
<b>5. RÉGLAGES "INSTALLATEUR"</b>	63
5.1 Accès aux réglages	63
5.2 Retour aux réglages d'usine "RESET PARAM"	63
5.3 RESET Total	63
5.4 Tableau des réglages "installateur"	64
5.5 Explications des réglages "installateur"	66
<b>6. CONTRÔLE DES PARAMÈTRES ET DES ENTRÉES / SORTIES (MODE TESTS)</b>	68
6.1 Accès aux affichages du "Mode Tests"	68
6.2 Tableau "Mode Tests"	69

<b>7. COMMANDES À DISTANCE</b>	70
7.1 Emplacement	70
7.2 Commande à distance avec sonde d'ambiance (colis FM 52)	70
7.2.1 Réglage de la température	70
7.2.2 Sélecteur de programme	70
7.2.3 Affichage du mode de fonctionnement choisi et des défauts	70
7.2.4 Ouverture du boîtier	70
7.3 Commande à distance interactive CDI 2 (colis FM 51)	71
7.3.1 Touches de réglage	71
7.3.2 Afficheur	71
7.3.3 Réglage de l'heure et du jour	72
7.3.4 Consignes de température chauffage	72
7.3.5 Choix d'un programme horaire chauffage	72
7.3.6 Programmation horaire	72
7.3.7 Application d'une dérogation à un ou plusieurs circuits	73
7.3.8 Affichage des défauts	73
7.3.9 Calibration de la sonde d'ambiance de la CDI 2	73
7.3.10 Ouverture du boîtier	73
<b>8. CONTRÔLE DES SONDÉS</b>	74
8.1 Contrôle et calibration de sondes à partir de la régulation Diematic 3	74
8.1.1 Circuit sonde coupé ou en court-circuit	74
8.1.2 Fiabilité des mesures des sondes	74
8.1.3 Réglage et calibrage de certaines sondes	74
8.2 Contrôle de la sonde extérieure	75
8.2.1 Emplacement de la sonde extérieure	75
8.2.2 Valeurs de la sonde extérieure en $\Omega$	75
8.3 Contrôle des sondes	76
8.3.1 Localisation des sondes	76
8.3.2 Affectation des sondes NTC 10 kohm	77
8.3.3 Valeurs des sondes NTC 10 kohm en $\Omega$	77
8.4 Contrôle de la sonde solaire	78
8.4.1 Raccordement	78
8.4.2 Valeurs de la sonde solaire en $\Omega$	78
<b>9. CONTRÔLE DU CAPTEUR DE PRESSION</b>	78
9.1 Localisation du capteur	78
9.2 Principe de fonctionnement	79
9.3 Tableau de correspondance pression / tension sortie capteur	79
<b>10. CONTRÔLE PARTIE ÉLECTRIQUE</b>	80
10.1 Secteur électrique	80
10.2 Cartes électroniques	80
10.2.1 Accès aux cartes toutes chaudières Innovens sauf BIC	80
10.2.2 Accès aux cartes chaudières Innovens BIC	80
10.2.3 Positionnement des cartes	81
10.2.4 Localisation fusibles, EPROM (ou mémoire), pile, codeur	81
10.2.5 Codeur de configuration	82
10.2.6 Remplacement EPROM (ou mémoire)	82
<b>11. CONTRÔLE DE LA PRESSION D'ALIMENTATION GAZ</b>	83
<b>12. CONVERSION AU PROPANE</b>	84
12.1 Chaudières MC 15 et MC 25	84
12.2 Chaudières MC 35 et MC 50	85

---

<b>13. RÉGLAGE DE LA PUISSANCE CHAUDIÈRE POUR LE CHAUFFAGE</b>	86
<b>14. SÉLECTION MANUELLE DES 3 NIVEAUX DE PUISSANCE DE LA CHAUDIÈRE AVEC AFFICHAGE EN ALTERNANCE</b>	86
- de la vitesse du ventilateur	86
- de la température de la chaudière	86
- du courant d'ionisation	86
<b>15. MESURE DE LA VITESSE DU VENTILATEUR</b>	87
15.1 Vitesse du ventilateur en fonction du modèle de chaudière	87
15.2 Mesure de la fréquence permettant de calculer la vitesse de rotation du ventilateur	87
<b>16. CONTRÔLE ET RÉGLAGE DU BRÛLEUR</b>	88
<b>17. TEST DU THERMOSTAT DE SÉCURITÉ STB</b>	89
<b>18. CONTRÔLE DE L'ÉLECTRODE D'ALLUMAGE / SONDE D'IONISATION</b>	90
18.1 Démontage et vérification sur chaudières MC 15 et MC 25	90
18.2 Démontage et vérification sur chaudières MC 35 et MC 50	91
18.3 Remontage	91
18.4 Vérification du courant d'ionisation	91
<b>19. CONTRÔLE DE L'ÉCHANGEUR DE CHALEUR ET DU RÉCUPÉRATEUR DE CONDENSATS</b>	92
19.1 Chaudières MC 15 et MC 25 - Echangeur et récupérateur	92
19.2 Chaudières MC 35 et MC 50 - Echangeur	95
<b>20. CONTRÔLE DES BALLONS D'EAU CHAUDE SANITAIRE</b>	97
20.1 Composants à contrôler	97
20.2 Ouverture des ballons pour maintenance	97
20.2.1 Ballon DLB 3-80	98
20.2.2 Ballons BS 80 D et BC 80 D	99
20.2.3 Ballon MC 25 BIC	100
20.2.4 Ballon SR 130	101
20.3 Emplacement soupape ou groupe de sécurité e.c.s.	102
<b>21. RÉGLAGE DU DÉBIT EAU CHAUDE SANITAIRE</b>	103
21.1 Chaudière MC 25 MI	103
21.2 Chaudière MC 25 BIC	103

# 1. REMPLISSAGE EN EAU DE L'INSTALLATION



La mise en service doit être effectuée par un professionnel qualifié.

Avant la première mise en service, l'installation de chauffage doit être entièrement vidée et rincée.

Les remplissages ultérieurs doivent être effectués avec de l'eau potable non traitée.

Un fonctionnement alors que le siphon d'eau de condensation est vide peut endommager la chaudière.

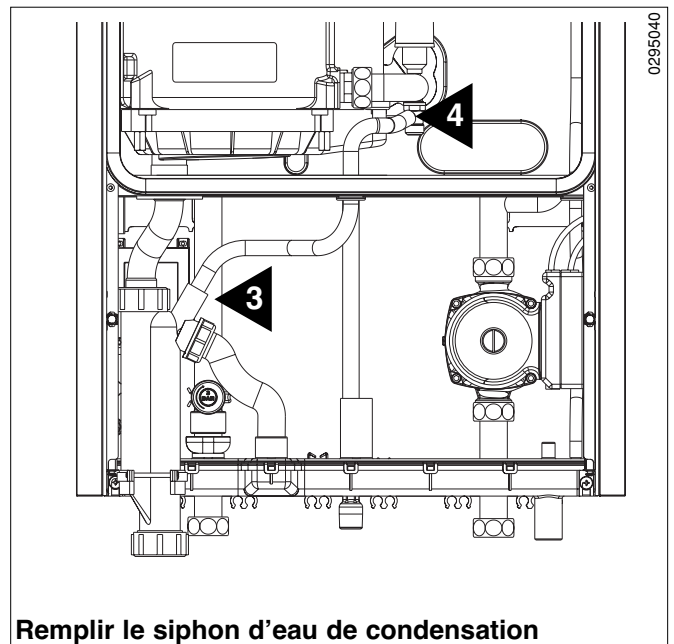
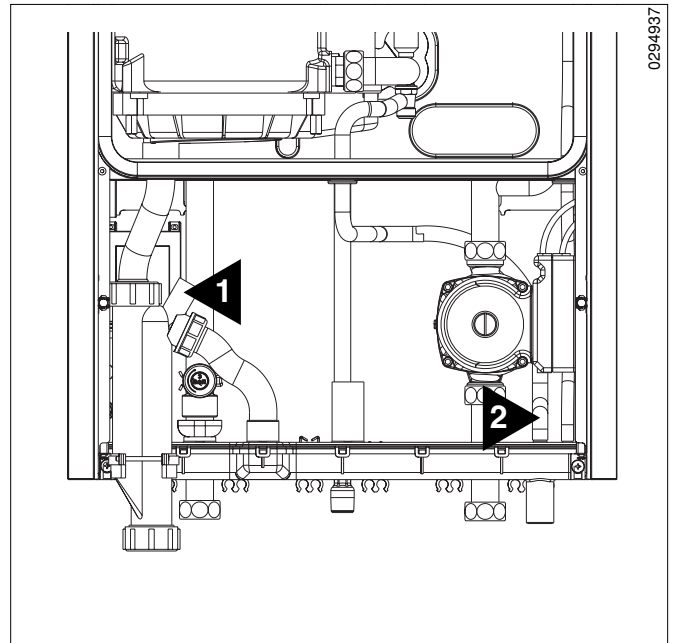
Si des inhibiteurs sont utilisés, s'assurer auprès des services techniques De Dietrich qu'ils sont compatibles avec la chaudière.

## 1.1 Chaudières MC 15 et MC 25

- Remplir l'installation et la purger - laisser la pompe de circulation hors service.
- Retirer le capuchon **1** de la tubulure de remplissage du siphon d'eau de condensation.
- Retirer le tuyau d'écoulement **2** de la tubulure d'évacuation de l'eau de condensation et l'introduire dans la tubulure de remplissage **3** du siphon d'eau de condensation.
- Ouvrir la vanne **4** et remplir le siphon d'eau de condensation.
- Refermer la vanne et replacer le tuyau d'écoulement sur l'évacuation d'eau de condensation.
- Remettre le capuchon sur la tubulure de remplissage du siphon d'eau de condensation.
- Vérifier la pression de l'installation sur l'affichage de Diematic 3.

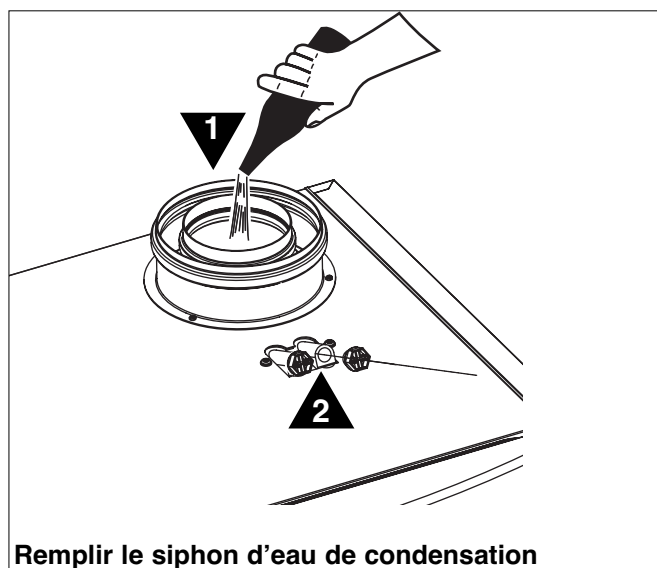
**Pression de service minimale de la chaudière : 0,5 bar (conseillée de 1 à 1,5 bar).**

- Faire un appoint d'eau si nécessaire
- Vérifier l'étanchéité côté eau.



## 1.2 Chaudières MC 35 et MC 50

- Remplir l'installation et la purger - laisser la pompe de circulation hors service.
- Remplir le siphon d'eau de condensation.  
Pour cela, avant le raccordement de la conduite de fumées **1**, verser l'eau dans le conduit intérieur de fumées jusqu'à ce qu'elle sorte par l'évacuation d'eau de condensation.  
Si la conduite de fumées est déjà installée, le siphon peut être rempli par l'intermédiaire de la tubulure de mesure de fumées **2**.
- Vérifier la pression de l'installation sur l'affichage de DIEMATIC 3.  
**Pression de service minimale de la chaudière : 0,5 bar (conseillée de 1 à 1,5 bar).**
- Vérifier l'étanchéité côté eau.



Remplir le siphon d'eau de condensation

## 2. TABLEAU DE COMMANDE "DIEMATIC 3"

### 2.1 Principe de fonctionnement

Le tableau DIEMATIC 3 permet la programmation et la régulation de la chaudière en fonction de la température extérieure par action sur le brûleur. Le thermostat de sécurité à réarmement manuel (réglé à 100°C en état de livraison) assure la sécurité de fonctionnement. La régulation du chauffage est assurée par l'action du régulateur sur le brûleur, les pompes et éventuellement la vanne mélangeuse.

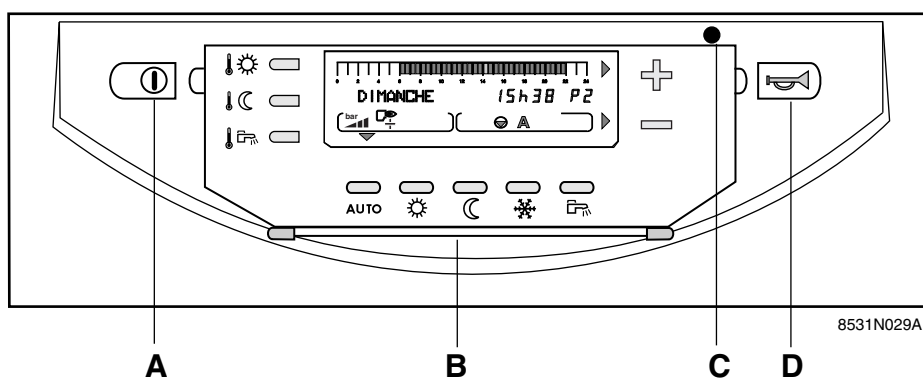
Le raccordement d'une commande à distance avec sonde d'ambiance ou d'une Commande à Distance Interactive CDI 2 permet en outre l'autoadaptativité de la pente et le décalage parallèle de la courbe de chauffe.

La fonction "antigel installation" est active quel que soit le mode de fonctionnement. Elle est enclenchée dès que la température extérieure atteint la valeur limite préétablie à + 3°C.

La régulation de l'eau chaude sanitaire est assurée par l'action du régulateur sur la pompe de charge ou grâce à la sonde e.c.s. Le bouclage e.c.s. peut être assuré grâce au contact auxiliaire "AUXIL" qui comporte sa propre programmation.

Le régulateur comporte la possibilité de protection "antilégionellose"


### 2.2 Description



#### A. Interrupteur général Marche / Arrêt.

**Remarque :** nous déconseillons la mise hors tension de la chaudière en été, notamment afin de bénéficier de la fonction antigommage des pompes.

Il est préférable d'utiliser le mode "été" pour la période souhaitée de coupure du chauffage (voir Touche Coupure "Été" manuelle § 3.1.2 ci-après).

De plus, si une commande à distance interactive (CDI 2) est raccordée, et que l'interrupteur **A** est en position arrêt "", la CDI 2 n'aura pas d'affichage.

#### B. Volet d'accès aux touches de réglages et de programmation.

#### C. Voyant marche / Alarme

- Le voyant est rouge lorsque le brûleur est en sécurité.
- Le voyant est vert : fonctionnement normal
- Le voyant est rouge clignotant : signale un défaut de sonde

#### D. Bouton de réarmement.

## ● Afficheur

**a** : barre graphique d'affichage du programme du circuit A ou B (en zone **i**).

- une zone claire **b** indique une période de chauffage "réduit" ou une période de "chargement ballon non autorisé"

- une zone foncée **c** indique une période de chauffage "confort" ou une période de "chargement ballon autorisé"

**d** : curseur clignotant indiquant l'heure courante

**e** : affichage texte

**f** : affichage numérique (heure courante, valeurs réglées, paramètres, etc...)

**g** : affichage du programme actif, P1, P2, P3, P4 ou **E** : coupure "Été" automatique

**h** : symboles signalant l'état actif des entrées/sorties suivantes :

☞ : marche brûleur

☞ : marche pompe de charge e.c.s.

☞ : régime "été" forcé

**i** : symboles de fonctionnement des circuits :

☞ : état de la vanne 3 voies du circuit affiché

(si l'option est raccordée) :

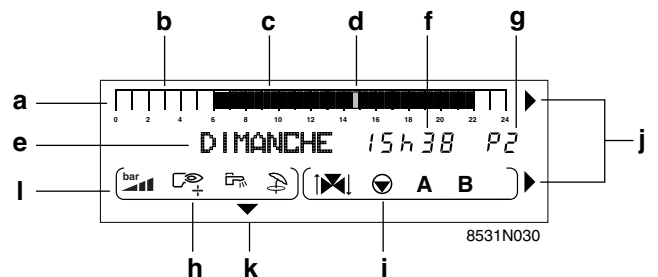
☞ : ouverture

☞ : fermeture

☞ : immobile

☞ : marche circulateur du circuit affiché (A ou B)

**A** ou **B** : circuit dont les paramètres sont affichés.



**j** : flèches clignotant lorsqu'il faut utiliser les touches + ou = pour régler le paramètre affiché.

**k** : repère affiché au dessus de la touche "mode" active.

**l** : affichage de la pression d'eau dans la chaudière :

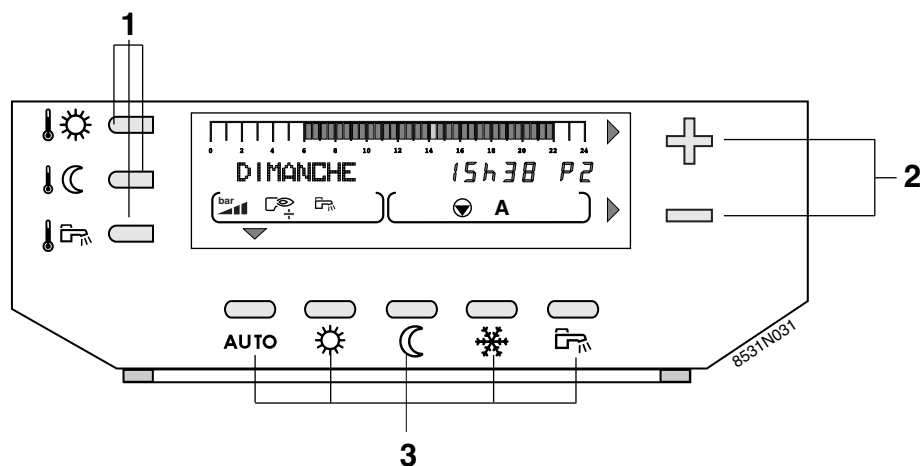
☞ Pression insuffisante : ajouter de l'eau (0 - 0,5 bar)

☞ Ajout d'eau conseillé (0,5 - 1 bar)

☞ Pression correcte (1-2 bar)

☞ Trop de pression (> 2 bar)

## ● Touches accessibles lorsque le volet de la régulation est fermé



### 1. Touches de réglage des températures

☞ température "confort"

☞ température "réduite"

☞ température "eau chaude sanitaire"

(si préparation d'e.c.s. par ballon ou instantanée)

**Remarque** : quand on appuie sur l'une de ces touches, le programme horaire actif correspondant au circuit s'affiche dans la barre graphique.

### 2. Touches de réglage + ou =

### 3. Touches de sélection du mode de fonctionnement

**AUTO** : automatique

Les quatre touches suivantes permettent des dérogations par rapport au mode "AUTO"

☞ : marche forcée à température confort

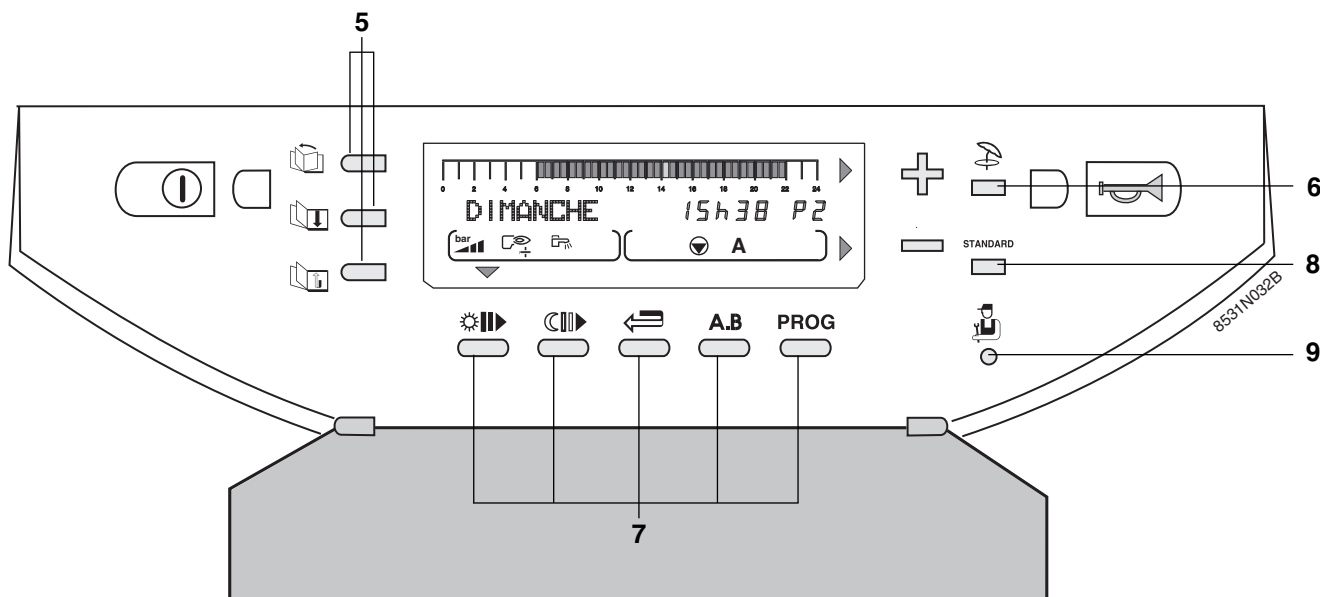
☞ : marche forcée à température réduite

☞ : mode antigel

☞ : mode chargement du ballon autorisé



## ● Touches accessibles lorsque le volet de la régulation est ouvert



### 5. Touches d'accès aux réglages et mesures

- défilement des titres
- défilement des lignes
- retour à la ligne précédente

### 6. : touche coupure "Eté" manuelle

Le chauffage est coupé, mais la fonction "Eau Chaude Sanitaire" est assurée. Lorsque cette fonction est activée les symboles et **E** s'affichent.

**Remarque** : cette fonction est indépendante de la fonction "coupure automatique du chauffage" en été lorsque la température extérieure dépasse la température extérieure de non-chauffage" - voir "Réglages utilisateurs" (dans ce cas, seul le symbole "E" apparaît dans l'afficheur).

### 7. Touches de programmation

- écriture (par 1/2 heure) de période "confort" ou chargement ballon autorisé (zone foncée)
- écriture (par 1/2 heure) de période réduit ou chargement ballon non autorisé (zone claire)
- retour en arrière dans la barre graphique du programme

**A.B** : **Touche de sélection du circuit affiché A ou B**, qui s'affichera en zone i de l'afficheur (cf. page précédente).

**PROG** : **Touche de sélection de programme chauffage affiché P1, P2, P3 ou P4**

Le régulateur possède d'origine 4 programmes chauffage **P1, P2, P3** et **P4** pré-réglés d'usine.  
- Les programmes **P2, P3** et **P4** sont personnalisables.

### 8. **STANDARD** : touche programme "standard"

permet d'activer **P1** pour les circuits **A** et **B** et de remplacer tous les programmes personnalisés par leur réglage d'usine :

**P1** : Lundi au Dimanche : 6h - 22h

**P2** : Lundi au Dimanche : 4h - 21h

**P3** : Lundi au Vendredi : 5h - 8h, 16h - 22h,  
Samedi et Dimanche : 7h - 23h

**P4** : Lundi au Vendredi : 6h - 8h, 11h - 13h30,  
16h - 22h

Samedi : 6h - 23h

Dimanche : 7h - 23h

**Programme ballon** : 5h - 22h (réchauffage autorisé)

**Programme AUXIL.** : 6h - 22h

### 9. : touche d'accès aux paramètres réservés à l'installateur

## 3. PREMIER NIVEAU "UTILISATEUR"

### 3.1 Régimes de fonctionnement (Description - Mise en oeuvre)

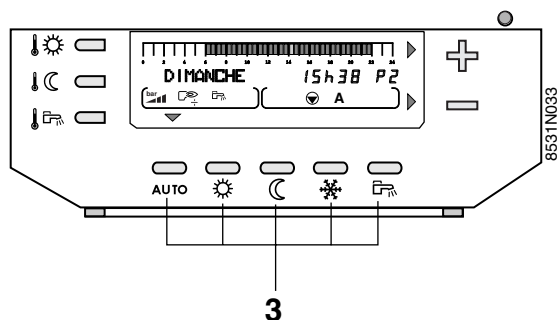
#### 3.1.1 Régime automatique

##### Volet de la régulation fermé

Les modes de fonctionnement décrits ci-après peuvent être sélectionnés à l'aide des touches de sélection **3**.

##### Remarques

- Les touches **AUTO**, ☀, ☾, ❄ commandent simultanément l'ensemble des circuits raccordés A et B.
- Pour modifier le mode de fonctionnement (**AUTO**, confort "☀" ou réduit "☾") pour un seul des circuits chauffage A ou B, utiliser la commande à distance interactive (CDI 2) ou la commande à distance avec sonde d'ambiance (colis FM52) correspondant à ce circuit. Une telle commande à distance peut être branchée pour chacun des circuits raccordés.
- Une dérogation activée sur la commande à distance est prioritaire par rapport à la dérogation sélectionnée sur le régulateur central.



##### Touche **AUTO** = Mode "Automatique"

Permet le déroulement automatique des différents programmes chauffage (P1, P2, P3 ou P4) et eau chaude sanitaire pour chaque jour de la semaine. Si une dérogation est active sur une commande à distance, le message "VOIR CAD" s'affiche signalant la dérogation.

Dans ce cas, un appui de 5 secondes sur la touche **AUTO** permet de forcer le mode AUTO sur les deux circuits de chauffage existants.

- Pour sélectionner le programme pour chaque circuit (A ou B), se reporter au § 3.3 "Sélection d'un programme" ci-après.

##### Touche ☀ = Mode forcé température "confort"

Permet le fonctionnement en mode "confort" quel que soit le programme chauffage.

- Un **appui bref** provoque une dérogation temporaire au programme jusqu'à 24h00 du jour courant. Si le mode "confort temporaire" est actif, une **flèche clignote** au-dessus de la touche ☀.
- En **appuyant sur la touche ☀ pendant plus de 5 secondes**, la dérogation "confort" est valable pour une durée illimitée. Lorsque le mode "confort permanent" est activé, une **flèche fixe** apparaît au-dessus de la touche ☀.

- Pour **annuler** cette dérogation, appuyer sur la touche **AUTO**.
- Si un des circuits est dans un mode de dérogation différent de celui des autres, le message "VOIR CAD" s'affiche signalant la dérogation.
- Pour annuler "VOIR CAD", appuyer 5 secondes sur la touche **AUTO**.

##### Touche ☾ = Mode forcé température "réduite"


Permet le fonctionnement en mode réduit quel que soit le programme chauffage :


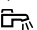

- Un **appui bref** provoque une dérogation temporaire au programme jusqu'à 24h00 du jour courant. Lorsque la fonction "réduit temporaire" est activée, une **flèche clignote** au-dessus de la touche ☾.
- En **appuyant sur la touche ☾ plus de 5 secondes**, la dérogation est valable pour une durée illimitée.

Lorsque la fonction "réduit permanent" est activée, une **flèche fixe** apparaît au-dessus de la touche ☾.

- Pour **annuler** cette dérogation, appuyer sur **AUTO**.
- Si un circuit est dans un mode de dérogation différent de celui des autres, le message "VOIR CAD" s'affiche pour ce circuit, signalant la dérogation.
- Pour **annuler** "VOIR CAD", appuyer 5 secondes sur la touche **AUTO**.

### Touche = Mode forcé "réchauffage ballon autorisé"





Autorise le réchauffage du ballon quel que soit le programme e.c.s. de l'horloge. Lorsque le ballon est en demande, le symbole  apparaît dans l'afficheur :

- Un **appui bref** provoque une dérogation temporaire au programme jusqu'à 24h00 du jour courant. Si ce mode est actif, **une flèche clignote** au-dessus de la touche .
- En **appuyant sur la touche plus de 5 secondes**, la dérogation est valable pour une durée illimitée. Lorsque cette fonction est sélectionnée, **une flèche fixe** apparaît au-dessus de la touche .
- Appuyer sur la touche  pour **annuler** cette dérogation.
- Dans le cas où le bouclage sanitaire est réalisé par la sortie auxiliaire, la pompe de bouclage est relancée par cette dérogation si le paramètre S. AUX est réglé sur BOUC. ECS.



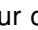

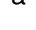


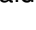


### Touche = Mode antigel

Le chauffage et la production d'eau chaude sanitaire sont à l'arrêt mais l'installation est surveillée et protégée contre le gel. La température de l'ambiance en mode "antigel" est pré-réglée à + 6°C.



#### ● Antigél immédiat pour N jours

- Appuyer sur la touche  : l'affichage indique "N JOUR ANTIGEL".
- Régler le nombre de jours (jour courant = 1) par les touches  et  (jusqu'à 99 jours).
- Le mode antigel devient actif en appuyant la touche **AUTO** ou après 2 minutes et une flèche fixe apparaît au-dessus de la touche .
- Le mode antigel est annulé par la remise à zéro du nombre de jours antigel ou lorsque la durée spécifiée est écoulée.

#### ● Antigél avec sélection de la date de démarrage

- Appuyer sur la touche .
- Régler par  et  le nombre de jours d'antigel (jusqu'à 99 jours; jour courant = 1).
- Appuyer une deuxième fois la touche sur  et régler le **mois de début du mode antigel** à l'aide des touches  et .
- Appuyer une troisième fois la touche sur  et régler la **date de début du mode antigel** à l'aide des touches  et .
- La date de démarrage du mode antigel est enregistrée en appuyant la touche **AUTO** ou après 2 minutes et une flèche clignote au-dessus de la touche  jusqu'au jour pour lequel l'antigel a été programmé.
- Lorsque l'antigel est actif, la flèche devient fixe.
- Le mode antigel est annulé par la remise à zéro du nombre de jours antigel ou lorsque la durée spécifiée est écoulée.

#### ● Antigél permanent

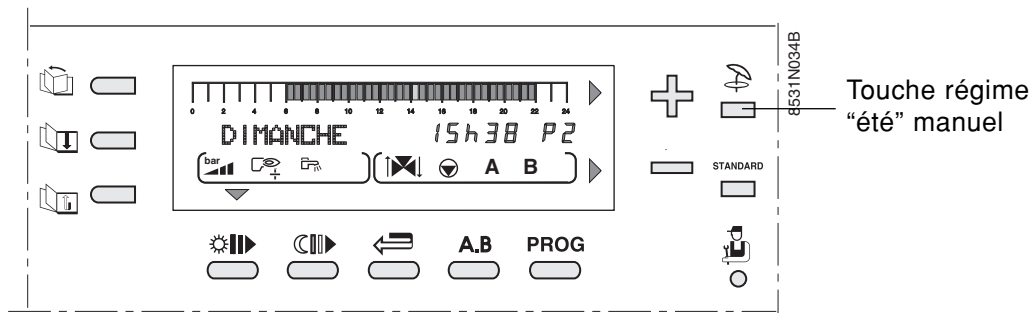
- Appuyer sur la touche  **pendant 5 secondes** : la dérogation antigel est valable pour une durée illimitée. Lorsque cette fonction est activée, une flèche fixe apparaît au-dessus de la touche .
- L'antigel sera annulé par le choix d'un autre mode de fonctionnement par les touches de sélection grises **3** (par exemple **AUTO**).

#### Remarques

- La protection antigel est assurée pour le ballon et pour chaque circuit chauffage quel que soit le réglage de la sonde d'ambiance correspondante. La température de l'ambiance en mode "antigel" est pré-réglée à +6°C. Cette valeur peut être modifiée si une sonde d'ambiance est raccordée.
- L'antigel du ballon est automatiquement activé lorsque la température du ballon descend en-dessous de 4°C; l'eau du ballon est alors réchauffée à 10°C.
- Le mode "antigel" permanent peut également être sélectionné par le module de télésurveillance vocal TELCOM 1 livré en option.
- Si un circuit est dans un mode de dérogation différent de celui des autres, le message "VOIR CAD" s'affiche signalant la dérogation.

### 3.1.2 Régime été manuel - Touche ☞

#### Volet de la régulation ouvert



Le régime "été" permet la coupure du chauffage en été tout en permettant le réchauffage de l'eau chaude sanitaire.

- Pour activer cette fonction, appuyer sur la touche ☞ (située sous le volet) **pendant 5 secondes**.
- Le symbole ☞ apparaît dans l'afficheur, puis le symbole "E" s'affiche lorsque le mode "été" est pris en compte par le régulateur.
- Pour désactiver le régime "été" manuel appuyer à nouveau sur la touche ☞ pendant 5 secondes.

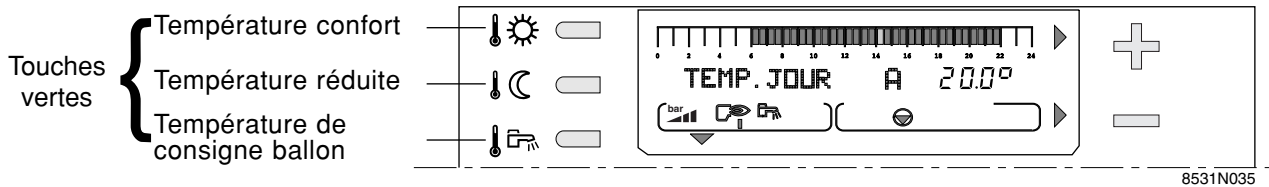
#### Remarques

- Cette fonction est indépendante de la fonction "coupure automatique du chauffage" en été lorsque la température extérieure dépasse la température extérieure de "coupure de chauffage" (TEMP. ETE/HIVER). Dans ce cas, seul le symbole "E" apparaît dans l'afficheur.
- Pendant la coupure "été" les pompes sont remises en marche une fois par semaine pendant 1 minute, pour éviter leur gommage.

### 3.2 Températures de consigne chauffage et eau chaude sanitaire (Réglages)

#### Volet de la régulation fermé

#### Touches vertes



#### Les températures de consigne chauffage

les températures pour les périodes "confort" (zone foncée dans la barre graphique) et pour les périodes "réduites" (zone claire dans la barre graphique) peuvent être réglées séparément pour chaque circuit A ou B (si ceux-ci sont raccordés) de la manière suivante :

- Sélectionner la température confort ☀ ou la température réduite 🌙 pour le circuit souhaité par appuis successifs sur la touche ☀ ou 🌙.
- Régler la température à l'aide des touches + et -.

**Remarque :** la barre graphique affiche le programme chauffage du jour courant pour le circuit affiché.

- **Fin du réglage :** après avoir effectué le réglage, l'affichage normal réapparaît après 2 minutes ou en appuyant sur la touche **AUTO**.

Température	Plage de réglage	Réglage d'usine
Confort ☀	5 à 30° C Réglage par pas de 0,5° C à l'aide de + et -	20° C
Réduite 🌙	5 à 30° C Réglage par pas de 0,5° C à l'aide de + et -	16° C

#### - Température de consigne e.c.s.

#### - Température de consigne e.c.s. solaire

- Sélectionner la température de l'eau chaude sanitaire (TEMP BALLON) à l'aide de la touche 🚰, puis régler la température moyenne de stockage de l'eau chaude sanitaire à l'aide des touches + et -.
- Si un **panneau solaire** est raccordé : sélectionner la température eau chaude sanitaire solaire (T.BALLON SOL) en appuyant une 2<sup>ème</sup> fois sur la touche 🚰. Régler la température de consigne e.c.s. à l'aide des touches + et -. La consigne eau chaude sanitaire solaire n'est affichée qu'avec un panneau solaire, elle permet de choisir une consigne supérieure à la consigne e.c.s. pour une exploitation maximale de l'énergie solaire (par exemple 60°C pour l'e.c.s. solaire et 45°C pour l'eau chaude sanitaire).
- **Fin du réglage :** après avoir effectué le réglage, l'affichage normal réapparaît après 2 minutes ou en appuyant sur la touche **AUTO**.

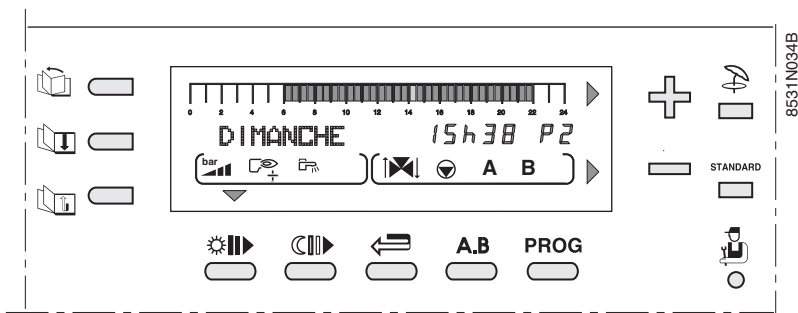
Température	Plage de réglage	Réglage d'usine
Eau chaude sanitaire 🚰 (température moyenne de stockage)	10 à 80° C Réglage par pas de 5° C à l'aide de + et -	55° C
Eau chaude sanitaire solaire 🚰 🚰		

#### Remarque :

- la barre graphique affiche le programme de réchauffage de l'eau chaude sanitaire pour le jour courant.
- si aucune sonde d'eau chaude sanitaire n'est raccordée, l'action sur cette touche n'a aucun effet.
- pendant le chargement du ballon solaire, le message CHARGE SOLAIRE est affiché en alternance avec la date et la température chaudière.

### 3.3 Sélection d'un programme

#### Volet de la régulation ouvert



#### ● Programmes chauffage

Le régulateur DIEMATIC 3 intègre d'origine 4 programmes chauffage P1, P2, P3 et P4.

D'origine, le programme P1 est actif (livraison d'usine). Les programmes P2, P3 et P4 peuvent être personnalisés comme indiqués au § 4.2 "Programmation".

Le choix d'un programme P1, P2, P3 ou P4 est particulièrement utile pour adapter le chauffage au mode de vie des occupants (congés, travail en équipe...).

**Pour sélectionner un programme P1, P2, P3 ou P4 pour les circuits A ou B :**

- sélectionner le circuit à l'aide de la touche **A.B** : le nom du circuit apparaît dans l'afficheur.

- sélectionner le programme P1, P2, P3 ou P4 à l'aide de la touche **PROG**.

La validation de la sélection effectuée est automatique.

- Le programme sélectionné se déroulera automatiquement si aucune dérogation n'a été sélectionnée à l'aide des touches ☀, ☾, ❄, ou après avoir appuyé sur la touche **AUTO**.

**Remarque :** à l'aide des touches ☀ ou ☾, volet de la régulation fermé, le programme chauffage du jour courant pour chaque circuit raccordé peut être visualisé sur la barre graphique.

Le client peut inscrire dans sa notice, au dessus des programmes, comme représenté ci-dessous, pour

**P1 : sélectionné pour circuit :** .....

Jour	"Période confort"
Lu. à Di.	6h à 22h

**P2 (réglage d'usine) : sélectionné pour circuit :** .....

Jour	"Période confort"
Lu. à Di.	4h à 21h

quels circuits les programmes sont sélectionnés.

**P3 (réglage d'usine) : sélectionné pour circuit :** .....

Jour	"Période confort"
Lu. à Ve. Sa., Di.	de 5h à 8h, 16h à 22h 7h à 23h

**P4 (réglage d'usine) : sélectionné pour circuit :** .....

Jour	"Période confort"
Lu. à Ve. Sa. Di.	de 5h à 22h 6h à 23h 7h à 23h

#### ● Programme ballon (Eau Chaude Sanitaire)

Le régulateur intègre d'origine un programme eau chaude sanitaire pré-réglé d'usine.

Le programme peut-être personnalisé comme indiqué au § 4.2 "Programmation".

**Programme ballon (réglage d'usine) :**

Jour	Chargement autorisé
Lu. à Di.	de 5h à 22h

**Remarque :** à l'aide de la touche ☹, le programme eau chaude sanitaire du jour courant peut être visualisé sur la barre graphique.

#### ● Programme Auxiliaire (AUX)

Le régulateur intègre d'origine un programme du contact auxiliaire pré-réglé d'usine.

Le programme peut-être personnalisé comme indiqué au § 4.2 "Programmation".

**Programme auxiliaire (réglage d'usine) :**

Jour	Fonctionnement autorisé
Lu. à Di.	de 6h à 22h

#### ● Programme Standard

Le programme standard peut être sélectionné en appuyant sur la touche **STANDARD** pendant 5 secondes : il permet d'activer **P1** pour les circuits A et B

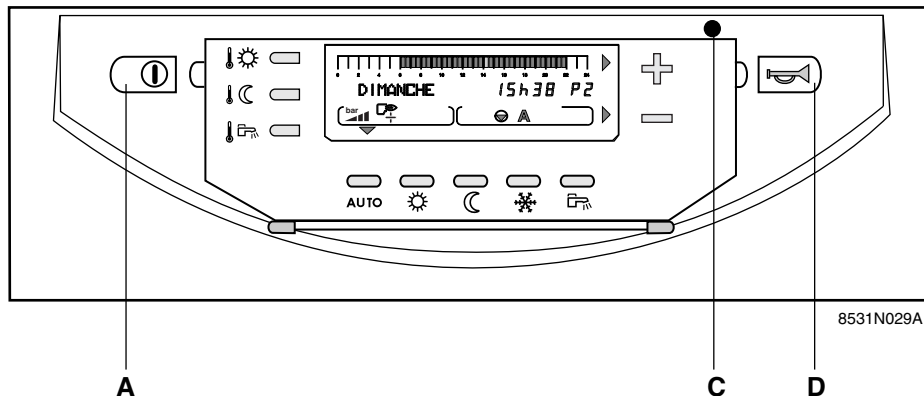
et de remplacer tous les programmes personnalisés par leur réglage d'usine.

### 3.4 Mise en service (ou redémarrage après arrêt prolongé)

La première mise en service doit être effectuée par un professionnel qualifié.

Avant l'allumage de la chaudière, vérifier que l'installation est bien remplie d'eau.

Effectuer la mise en service dans l'ordre chronologique indiqué ci-après :



- Ouvrir les vannes d'isolement de départ et de retour.
- Mettre l'interrupteur marche/arrêt **A** en position marche .
- Vérifier la pression d'eau de l'installation, indiquée au niveau de l'afficheur du tableau de commande :
  - : trop de pression : > 2 bar
  - : pression correcte : 1 - 2 bar
  - : ajout d'eau conseillé : 0,5 - 1 bar
  - : pression trop faible : 0 - 0,5 bar

Pression minimale sur une installation froide = 2 segments.  
Faire un appoint d'eau si nécessaire.
- Ouvrir le robinet d'arrivée gaz :
  - enfoncer le levier, puis le tourner vers la gauche parallèlement à la tuyauterie.
- Une séquence de démarrage commence :
  - le fonctionnement de la chaudière se déroule ensuite automatiquement.

L'afficheur indique le mode de fonctionnement de la chaudière.

Après un arrêt prolongé, jusqu'à 5 séquences de démarrage successives peuvent avoir lieu. Si la chaudière murale ne démarre pas, le module de commande du brûleur met la chaudière en sécurité. Le voyant rouge **C** est allumé. Enfoncer le bouton de réarmement **D** : les séquences de démarrage se succèdent jusqu'à 5 fois si nécessaire. Si la chaudière n'a pas démarré après plusieurs réarmements, se reporter en rubrique 4 au synoptique de dépannage correspondant à l'affichage du défaut. La chaudière fonctionne sur la base des réglages et programmes d'usine, qui peuvent être modifiés et adaptés individuellement.

### 3.5 Messages d'exploitation

L'affichage peut comporter les messages suivants, lors du fonctionnement normal de la chaudière :

MESSAGE	SIGNIFICATION DE L'AFFICHAGE	CONDUITE À TENIR
<b>VOIR CAD</b>	Avertissement (pas un dysfonctionnement) S'affiche lorsque l'on appuie sur la touche de sélection de mode de fonctionnement situé sur le tableau Diematic 3 de la chaudière lorsqu'un circuit présente un mode de fonctionnement différents de celui des autres	Si l'on souhaite forcer le mode AUTO sur toutes les commandes à distance, ceci peut être obtenu depuis Diematic 3 par un appui de 5 secondes sur la touche <b>AUTO</b>
<b>RÉVISION</b>	Indication de la nécessité d'un entretien de la chaudière	Prendre contact avec le professionnel assurant la maintenance de la chaudière.
<b>PURGE (chaudière avec ballon e.c.s.)</b>	Lors de la mise sous tension, et si la température du ballon est inférieure à 25° C, indique que la chaudière effectue un cycle de purge de l'échangeur sanitaire.	Attendre 1 minute.
<b>ATTENDRE 2 MN.</b>	Le débit d'eau est insuffisant dans l'installation, le brûleur est coupé pendant 2 minutes.	Attendre 2 minutes.

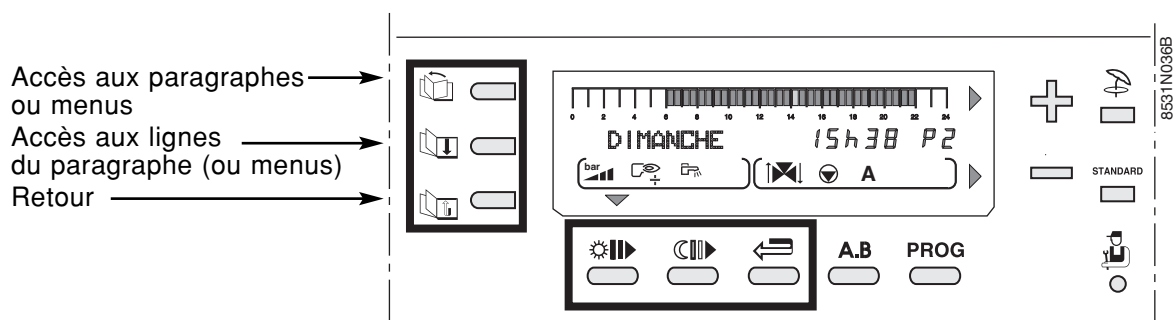
### 3.6 Messages d'alarme





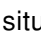


En cas de dysfonctionnement l'affichage peut comporter des messages d'alarme. Se reporter à la rubrique 4 "Synoptiques de dépannage", à l'intitulé du message.






## 4. DEUXIÈME NIVEAU "UTILISATEUR" : MESURES, PROGRAMMATION ET RÉGLAGES

Volet de la régulation ouvert



Les touches d'accès aux réglages et mesures , , , et les touches de programmation , , , , situées sous le volet permettent la modification des programmes et le réglage de différents paramètres.

Les paramètres se présentent sous la forme de paragraphes possédant un titre précédé du symbole # et de lignes correspondant aux paramètres à régler :

- la touche  permet l'accès aux paragraphes (texte précédé de #)
- la touche  permet de parcourir les lignes du paragraphe
- la touche  permet le retour à la ligne ou au paragraphe précédent.

**La composition et l'ordre d'apparition des différents paragraphes sont donnés dans le tableau des réglages "utilisateurs" (§ 4.5 ci-après).**

- # MESURES
- # PROG.
- # RÉGLAGES
- # HEURE. JOUR

**Mémorisation des données** : les différents réglages et la programmation restent mémorisés même après une coupure de courant.

### 4.1 Mesures pouvant être effectuées

Le paragraphe "# MESURES" permet en fonction des sondes raccordées, la lecture des paramètres suivants:

- Température d'eau de la chaudière
- Température d'eau du circuit B (sonde de départ)
- Température d'eau du ballon
- Température d'eau du ballon solaire
- Température du panneau solaire
- Température ambiante A
- Température ambiante B
- Température extérieure
- Température des fumées
- Température de retour
- Pression d'eau dans la chaudière
- Vitesse de rotation du ventilateur
- Puissance instantanée de la chaudière
- Courant d'ionisation
- Nombre de démarrages de la chaudière (NB IMPULS.)
- Nombre d'heures de fonctionnement du brûleur (FCT. BRUL.)
- Nombre d'heures de fonctionnement de la pompe solaire (FCP. P. SOL)
- Numéro de l'EPROM Innovens



## 4.2 Programmation

Programmation réglée d'usine (pour mémoire : P1 non personnalisable; période confort tous les jours de 6h à 22h).

Programme	périodes confort	Programme	périodes
P2	LU - DI : 4 - 21h	ballon	Tous les jours 5h - 22h : chargement autorisé
P3	LU - VE : 5 - 8h, 16 - 22h SA, DI : 7h - 23h		
P4	LU - VE : 6 - 8h, 11 - 13h30, 16 - 22h SA. : 6h - 23h DI. : 7h - 23h	auxiliaire	Tous les jours 6h - 22h : fonctionnement autorisé de l'appareil raccordé


### 4.2.1 Personnalisation d'un programme (P2, P3, P4, programme ballon ou programme auxiliaire).

Le client peut inscrire dans les tableaux de sa notice, représentés ci-après, ses programmes personnalisés. Ils sont enregistrés de la manière suivante :






#### ● Volet de la régulation ouvert

● Appuyer sur la touche  pour sélectionner le paragraphe :

"# PROG. CIRC. A",  
"# PROG. CIRC. B",  
"# PROG. BALLON", ou  
"# PROG. AUXIL."

● Sélectionner les lignes successives à l'aide de 

**Remarque** : la programmation choisie pour la ligne "PROGTOUS JOURS" est automatiquement recopiée sur les autres lignes mais reste modifiable individuellement jour par jour.

- Ecrire les zones foncées à l'aide de la touche  et les zones claires à l'aide de la touche  (1/2 heure par 1/2 heure).
  - les **zones foncées**  correspondent aux périodes de chauffage "**confort**", de **chargement ballon autorisé** ou de fonctionnement autorisé.
  - les **zones claires**  correspondent aux périodes de chauffage "**réduit**", de **chargement ballon non autorisé** ou de fonctionnement non autorisé.
- Utiliser la touche  pour revenir en arrière en cas d'erreur.
- Procéder de la même façon pour chaque circuit s'il y a lieu.
- Fin de la programmation : appuyer sur **AUTO**. A défaut, le programme écrit précédemment sera automatiquement validé au bout de 2 minutes.

## PROGRAMMES PERSONNALISÉS

### # PROG. CIRC. A

Jours	Périodes "confort"		
	P2	P3	P4
LUNDI			
MARDI			
MERCREDI			
JEUDI			
VENDREDI			
SAMEDI			
DIMANCHE			

### # PROG. CIRC. B

Jours	Périodes "confort"		
	P2	P3	P4
LUNDI			
MARDI			
MERCREDI			
JEUDI			
VENDREDI			
SAMEDI			
DIMANCHE			

### # PROG. BALLON : eau chaude sanitaire

Jours	Période de chargement ballon autorisé
LUNDI	
MARDI	
MERCREDI	
JEUDI	
VENDREDI	
SAMEDI	
DIMANCHE	

### # PROG. AUXIL. : contact auxiliaire

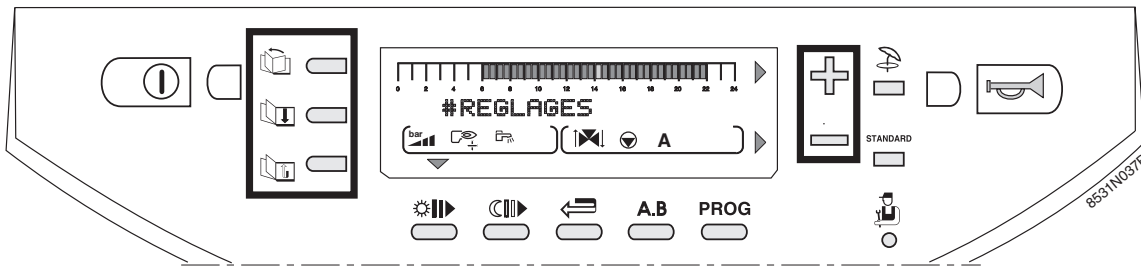
Jours	Période de fonctionnement autorisé
LUNDI	
MARDI	
MERCREDI	
JEUDI	
VENDREDI	
SAMEDI	
DIMANCHE	



#### 4.2.2 Retour aux programmes réglés d'usine

- la touche **STANDARD** appuyée pendant 5 s. permet d'activer **P1** pour les circuits A et B, et de remplacer tous les programmes personnalisés par leur réglage d'usine.

## 4.3 Réglages divers

### Volet de la régulation ouvert



Utiliser la touche  pour sélectionner le paragraphe "# REGLAGES" puis afficher le paramètre voulu à l'aide de la touche .

Régler à l'aide des touches  $\oplus$  et  $\ominus$  les lignes ci-contre et expliquées pour certaines ci-dessous :

- CONTRASTE
- ECLAIRAGE
- PERMUT
- TEMP. ETE / HIVER
- CALIBR. EXT.
- CALIBR. AMB. A
- ANTIGEL AMB. A
- CALIBR. AMB. B
- ANTIGEL AMB. B

#### 4.3.1 TEMP ÉTÉ / HIVER : température été / hiver

permet le réglage de la température extérieure (stabilisée) au-dessus de laquelle la fonction chauffage sera automatiquement coupée :

- la (ou les) pompe(s) de chauffage sont coupées

- le brûleur ne démarre que pour les besoins en eau chaude sanitaire.

- le symbole **E** apparaît dans l'afficheur.

Si on règle ce paramètre sur NON, le chauffage ne sera jamais coupé automatiquement.

#### 4.3.2 CALIBR. EXT : calibration sonde extérieure

permet de corriger la température affichée au tableau par rapport à la température extérieure réelle (notamment en cas de longueur de câble importante) .

Mesurer la température extérieure à l'aide d'un thermomètre, puis par  $\oplus$  ou  $\ominus$  régler la variation souhaitée de l'affichage.

**exemple** : t° extérieure réelle mesurée à l'aide d'un thermomètre = 10°C, t° affichée au tableau 11°C : régler CALIBRATION sur - 1 par  $\ominus$ .

**Remarque** : la calibration ne prend effet qu'après quelques dizaines de secondes et l'affichage n'est corrigé qu'au bout de ce laps de temps.

#### 4.3.3 CALIBR. AMB. ... : calibration d'ambiance

- **avec sonde d'ambiance** : permet de corriger la température affichée au tableau par rapport à la température réelle de l'ambiance. Mesurer la température ambiante à l'aide d'un thermomètre, puis par  $\oplus$  ou  $\ominus$  régler la variation souhaitée de l'affichage.

**exemple** : t° ambiante mesurée = 20°C, t° affichée au tableau = 19°C : régler CALIBRATION sur + 1.

**Remarque** : lorsqu'une commande à distance est raccordée, effectuer ce réglage 2 heures après la mise sous tension, lorsque la température ambiante est stabilisée.

#### DÉCALAGE AMB. ... : décalage d'ambiance

- **sans sonde d'ambiance** : permet de régler un décalage d'ambiance. N'effectuer ce réglage qu'après stabilisation des températures.

**exemple** : t° consigne = 20°C, t° mesurée = 19°C régler DECAL. AMB. sur + 1.


#### 4.3.4 ANTIGEL AMB. ... : Antigel ambiance

permet de régler la température ambiante minimale maintenue en mode antigel pour chaque circuit. Cette température n'est contrôlée que si une sonde

d'ambiance est raccordée. Sans sonde d'ambiance, ce paramètre n'est pas affiché et la température de consigne est fixée à 6°C (non réglable).

## 4.4 Réglage de l'heure et de la date - Heure d'été

● Utiliser la touche  pour sélectionner le paragraphe # HEURE-JOUR.

● Sélectionner chaque ligne désirée par la touche  et régler la valeur affichée par les touches  $\oplus$  et  $\ominus$

- HEURE
- MINUTES
- JOUR
- MOIS
- DATE
- ANNÉE






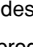


● **HEURE D'ÉTÉ** : Réglage possible **AUTO** ou **MANU** (d'usine : AUTO) : le régulateur est programmé à l'avance pour passer automatiquement à l'heure d'été le dernier dimanche de mars et à l'heure d'hiver le dernier dimanche d'octobre. En modifiant le réglage sur "manuel" (MANU) le changement automatique ne s'effectuera pas.

## 4.5 Tableau des réglages "utilisateur"

- Les paragraphes et lignes sont donnés dans leur ordre d'apparition.

**Remarque** : en fin d'intervention, les données sont mémorisées après 2 minutes ou en appuyant sur la touche **AUTO** .

### Volet de la régulation ouvert

APPUYER	AFFICHAGE	PARAMÈTRE REGLÉ	RÉGLAGE USINE
 puis 	<b># MESURES</b>	<b>Permet la lecture des valeurs ci-dessous</b>	
	TEMP. CHAUDIÈRE	- Température d'eau de la chaudière	
	TEMP. DÉPART B*	- Température d'eau du circuit B	
	TEMP. CASCADE	- Température d'eau chaudière en cascade	
	TEMP. BALLON*	- Température d'eau du ballon e.c.s.	
	TEMP. BALLON. SOL*	- Température d'eau du ballon e.c.s. solaire	
	TEMP. AMB. A*	- Température ambiante A	
	TEMP. BALLON A*	- Température du second ballon e.c.s. (raccordé sur le circuit A)	
	TEMP. AMB. B*	- Température ambiante B	
	TEMP. EXTÉRIEUR	- Température extérieure	
	TEMP. FUMÉES*	- Température des fumées	
	TEMP. SOLAIRE*	- Température des panneaux solaires	
	TEMP. RETOUR	- Température de retour	
	PRESSION (BAR)	- Affichage de la pression d'eau	
	V. VENT. (TR/MN)	- Affichage de la vitesse actuelle du ventilateur	
	PUISSANCE INST	- Affichage de la puissance actuelle de la chaudière	
	COURANT (uA)	- Affichage du courant d'ionisation actuel	
	NB IMPULS.	- Nombre de démarrages de la chaudière (non réinitialisable)	
	FCT. BRUL.	- Nombre d'heures de fonctionnement de chaudière (non réinitialisable)	
	FCP. P. SOL *	- Nombre d'heures de fonctionnement de la pompe solaire	
CTRL	- N° de l'EPROM de la Diematic 3		
 puis 	<b># PROG CIRC. A*</b>	<b>Programme chauffage du circuit chaudière A s'il est raccordé</b>	cf §. 4.2 ci-avant
	PROG TOUS JOURS P2	Programmer pour chaque ligne ci-contre ou les lignes choisies, les périodes "confort" à l'aide de la touche  ou les périodes à temp. réduite à l'aide de la touche  . Ces périodes s'inscrivent par 1/2 h sur la barre de programmation de l'afficheur. La programmation choisie pour la ligne "PROG-TOUS JOURS" est automatiquement recopiée sur les autres lignes du programme puis modifiable individuellement jour par jour. En appuyant la touche <b>STANDARD</b> pendant 5 s., les programmes <b>P2, P3, P4</b> , les programmes <b>BALLON</b> et <b>AUXIL.</b> sont effacés et remplacés par le réglage usine.	
	PROG LUNDI P2		
	PROG MARDI P2		
	PROG MERCREDI P2		
	PROG JEUDI P2		
	PROG VENDREDI P2		
	PROG SAMEDI P2		
	PROG DIMANCHE P2		
	PROG TOUS JOURS P3		
	PROG LUNDI P3		
	PROG MARDI P3		
	PROG MERCREDI P3		
	PROG JEUDI P3		
	PROG VENDREDI P3		
	PROG SAMEDI P3		
	PROG DIMANCHE P3		
	PROG TOUS JOURS P4		
	PROG LUNDI P4		
	PROG MARDI P4		
PROG MERCREDI P4			
PROG JEUDI P4			
PROG VENDREDI P4			
PROG SAMEDI P4			
PROG DIMANCHE P4			
 puis 	<b># PROG CIRC. B*</b>	<b>Programme chauffage du circuit vanne B s'il est raccordé</b>	cf §. 4.2 ci-avant
		Lignes comme A	




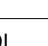



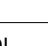
\* La ligne ou le paragraphe n'est affiché que pour les options, circuits ou sondes effectivement raccordés.

## Tableau des réglages “utilisateur” (suite)

- Les paragraphes et lignes sont donnés dans leur ordre d'apparition.

**Remarque** : en fin d'intervention, les données sont mémorisées après 2 minutes ou en appuyant sur la touche **AUTO** .

### Volet de la régulation ouvert

APPUYER	AFFICHAGE	PARAMÈTRE REGLÉ	RÉGLAGE USINE
 puis 	<b># PROG BALLON*</b>	<b>Programmation du ballon (si la sonde e.c.s. est raccordée)</b>	5h - 22h
	PROG TOUS JOURS	Programmer pour chaque ligne ci-contre ou les lignes choisies, les périodes de charge autorisée par  ou les périodes de charge ballon non autorisée par  . Ces périodes s'inscrivent par 1/2 h sur la barre de programmation de l'afficheur. La programmation choisie pour la ligne “PROGTOUS JOURS” est automatiquement recopiée sur les autres lignes du programme puis modifiable individuellement jour par jour. En appuyant la touche <b>STANDARD</b> pendant 5 s., les programmes <b>P2, P3, P4</b> , les programmes BALLON et AUXIL. sont effacés et remplacés par le réglage usine.	
	PROG LUNDI		
	PROG MARDI		
	PROG MERCREDI		
	PROG JEUDI		
	PROG VENDREDI		
	PROG SAMEDI		
PROG DIMANCHE			
 puis 	<b># PROG AUXIL</b>	<b>Programmation du contact auxiliaire (ex : pompe de bouclage e.c.s.)</b>	6h - 22h
	PROG TOUS JOURS	Programmer pour chaque ligne ci-contre ou les lignes choisies, les périodes de fonctionnement de l'appareil raccordé à l'aide de la touche  et les périodes de non fonctionnement à l'aide de la touche  . Ces périodes s'inscrivent par 1/2 h sur la barre de programmation de l'afficheur. La programmation choisie pour la ligne “PROGTOUS JOURS” est automatiquement recopiée sur les autres lignes puis modifiable individuellement jour par jour. En appuyant la touche <b>STANDARD</b> pendant 5 s., les programmes <b>P2, P3, P4</b> les programmes BALLON et AUXIL. sont effacés et remplacés par le réglage usine.	
	PROG LUNDI		
	PROG MARDI		
	PROG MERCREDI		
	PROG JEUDI		
	PROG VENDREDI		
	PROG SAMEDI		
PROG DIMANCHE			

\* La ligne ou le paragraphe n'est affiché que pour les options, circuits ou sondes effectivement raccordés.





Suite du tableau en page suivante

## Tableau des réglages “utilisateur” (suite)

- Les paragraphes et lignes sont donnés dans leur ordre d'apparition.

**Remarque** : en fin d'intervention, les données sont mémorisées après 2 minutes ou en appuyant sur la touche **AUTO** .

### Volet de la régulation ouvert

APPUYER	AFFICHAGE	PARAMÈTRE REGLÉ	RÉGLAGE USINE	PLAGE DE RÉGLAGE	RÉGLAGE CLIENT
 puis 	<b># RÉGLAGES</b>	<b>Les paramètres suivants peuvent être réglés par les touches + et -</b>			
	CONTRASTE AFF.	- permet le réglage du contraste de l'afficheur par les touches + et -			
	ÉCLAIRAGE : OUI ECO NON	- L'éclairage est assuré si le programme affiché est en période confort. - L'éclairage est assuré en cas d'appui sur une touche du clavier pendant 2 minutes. - L'afficheur n'est jamais éclairé.	OUI	OUI, ECO ou NON	
	PERMUT AUTO 1, 2, ...10	- Permet le choix de l'ordre d'enclenchement de la cascade - Permute automatiquement l'ordre d'enclenchement des chaudières environ 1 fois par semaine - Impose la chaudière tête de cascade	AUTO	AUTO 1, 2 ...10	
	ÉTÉ / HIVER	- Température extérieure de non-chauffage	22°C	15 à 30°C, NON	
	CALIBR. EXT	- Calibration de la sonde extérieure	0,0	-5,0 à +5,0 K	
	CALIBR. AMB. A*	- Calibration de l'ambiance du circuit A	0,0	-5,0 à +5,0 K	
	DÉCALAGE AMB. A B	- Décalage de l'ambiance du circuit A - Décalage de l'ambiance du circuit B			
	ANTIGEL. AMB. A*	- Température ambiante d'activation de l'antigel	6°C	0,5 à 20°C	
	CALIBR. AMB. B*	comme pour le circuit A	0,0	-5,0 à 5,0 K	
	ANTIGEL. AMB. B*	comme pour le circuit A	6°C	0,5 à 20°C	
	 puis 	<b># HEURE.JOUR</b>	<b>Réglages de l'horloge</b>		
HEURES		- des heures par + et -			
MINUTES		- des minutes par + et -			
JOUR		- du jour par + et -			
MOIS DATE ANNÉE		- permet si nécessaire de régler le mois la date et l'année par + et -			
HEURE ÉTÉ :		- Lorsque ce paramètre est sur AUTO, l'heure est automatiquement avancée d'une heure le dernier dimanche de mars et reculée d'une heure le dernier dimanche d'octobre pour tenir compte de l'heure d'été. Cette fonction peut être supprimée en réglant sur "MANU" à l'aide des touches + et -.	AUTO	AUTO ou MANU	

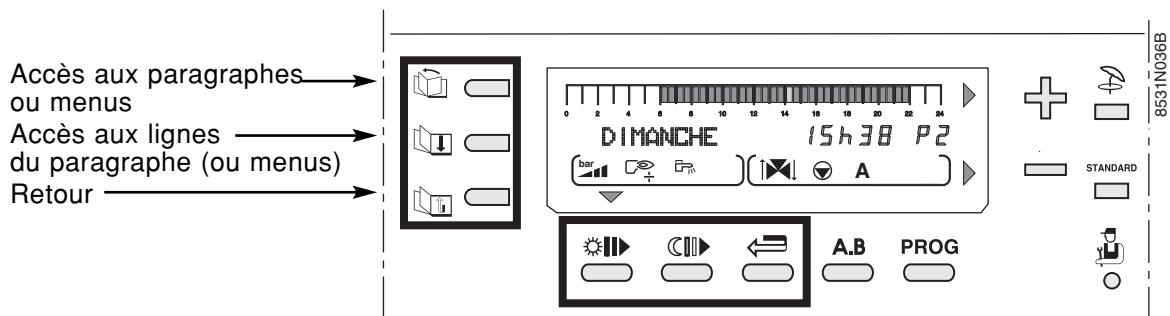
\* La ligne ou le paragraphe n'est affiché que pour les options, circuits ou sondes effectivement raccordés.





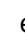

## 5. REGLAGES "INSTALLATEUR"

**!** Les réglages ci-après concernent diverses fonctions, ainsi que la configuration de l'installation. Ils ne peuvent être modifiés que par un professionnel.

**Remarque :** les différents paramètres et réglages restent mémorisés même après une coupure de courant.

### 5.1 Accès aux réglages




- Ouvrir le volet de la régulation.
- Appuyer durant 5 secondes sur la touche installateur  à l'aide d'un tournevis ou d'une pointe de crayon.
- La touche  permet l'accès aux paragraphes (texte précédé de #)
- La touche  permet de parcourir les lignes du paragraphe
- La touche  permet le retour à la ligne ou au paragraphe précédent.
- Les touches  et  permettent de modifier le paramètre de chaque ligne.

Les différents paramètres réglables sont donnés dans leur ordre d'apparition dans le "tableau des REGLAGES INSTALLATEUR" ci-après.

#### Mise en mémoire



En fin d'intervention, les données sont mémorisées après 2 minutes ou en fermant le volet.

### 5.2 Retour aux réglages d'usine "RESET PARAM"

Il est possible de rétablir les réglages d'usine des paramètres (niveau utilisateur et installateur) sans modifier les programmes horaires en appuyant simultanément les touches  et **STANDARD** ; le régulateur affichera "RESET PARAM" pendant 10 secondes.

Cette fonction n'affecte ni les compteurs horaires, ni les compteurs d'impulsions.

### 5.3 RESET total

Le RESET total s'obtient en appuyant simultanément sur les 3 touches ,  et **STANDARD**.

**!** N'utiliser ce RESET total qu'après un "RESET PARAM" et en dernier recours après avoir testé toutes les autres possibilités de dépannage.

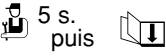
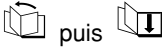

Le RESET total réinitialise tous les paramètres, programmes horaires et le compteur horaire de la pompe solaire aux valeurs usine (compteur remis à zéro).

## 5.4 Tableau des réglages “installateur”

- Les paragraphes et lignes sont données dans leur ordre d'apparition.

**Remarque :** en fin d'intervention, les données sont mémorisées après 2 minutes ou en fermant le volet.

### Volet de la régulation ouvert

APPUYER	AFFICHAGE	PARAMÈTRE REGLÉ	RÉGLAGE USINE	PLAGE DE RÉGLAGE	RÉGLAGE CLIENT
	# LANGUE	Choix de la langue	FRANÇAIS	DEUTSCH ...**	
	# TEMP LIMITES	<b>Réglage des températures limites</b>			
	MAX CHAUD	Réglage de la température maximale de fonctionnement de la chaudière. Cette valeur correspond également à la consigne de la chaudière en cas de production d'eau chaude sanitaire.	80°C	50 à 85°C	
	MIN CHAUD.	Réglage de la température minimale de fonctionnement de la chaudière	10°C	10 à 50°C	
	TPC J :	Température de pied de courbe de chauffe en mode jour (circuit A)	NON	NON, 20 à 85°C	
	TPC N :	Température de pied de courbe de chauffe en mode nuit (circuit A)	NON	NON, 20 à 85°C	
	MAX. CIRC. A*	Réglage de la température maximale de départ A	75°C	20 à 85°C	
	SÉC. CHAP. A. *	Séchage de la chape circuit A	NON	NON, 20 à 55°C	
	MAX. CIRC. B *	Réglage de la température maximale de départ circuit B (vanne 3 voies B)	50°C	20 à 95°C	
	SÉC. CHAP. B. *	Séchage de la chape circuit B	NON	NON, 20 à 55°C	
	MIN. CIRC. B *	Réglage de la température minimale de départ B (vanne 3 voies B) activée par l'antigel de l'installation	20°C	10 à 30°C	
	HORS GEL EXT.	Réglage de la température extérieure activant la fonction antigel de l'installation	+ 3°C	-8 à + 10°C	
	P. MAX CHAUF (%)	Puissance maximale chaudière en %	75% (100% pour chaud. 35-50 kW)	0 - 100%	
	P. MAX ECS (%)	Réglage de la puissance maximale en e.c.s.	100%	19 - 100%	
	MIN. VENT. (%)	Puissance minimale chaudière en %	19%	19 - 60%	
	# PARAM. INSTAL.	<b>Réglage des paramètres spécifiques à l'installation</b>			
	INERTIE BATI	Caractérisation de l'inertie du bâtiment	3 (22h)	0 (10h) à 10 (50h)	
	PENTE CIRC A*	Réglage de la pente du circuit direct	1,5	0 à 4	
	INFL.S.AMB. A*	Réglage de l'influence de la sonde d'ambiance A	3	0 à 10	
	CIRC.A : CHAUF. ABSENT	Utilisation du circuit direct en circuit chauffage Aucune donnée relative au circuit A n'est affichée (consigne, programme horaire, pente ...)	CHAUF.	CHAUF. ABSENT	
	PENTE CIRC B*	Réglage de la pente du circuit vanne B	0,7	0 à 4	
	INFL.S.AMB. B*	Réglage de l'influence de la sonde d'ambiance B	3	0 à 10	
	CIRC.B : CHAUF. SOLAIRE	Utilisation du circuit en circuit chauffage avec vanne Utilisation du circuit pour la régulation de panneaux solaires	CHAUF.	CHAUF. SOLAIRE	
	S.AUX : POMPE A	Utilisation de la sortie auxiliaire pour la commande de la pompe du circuit A.	POMPE A	POMPE A	
	SOLAIRE	Utilisation de la sortie auxiliaire pour la commande d'une pompe de panneaux solaires.		SOLAIRE	
	THERM	Raccordement d'un thermostat e.c.s. sur l'entrée télécommande téléphonique entre 1 et 2.		THERM	
	ECS	Uniquement pour la cascade- S AUX = pompe e.c.s.		ECS	
	BOUC. ECS	Utilisation de la sortie auxiliaire pour la commande de la pompe de bouclage sanitaire.		BOUC. ECS	
	PROGRAM	Utilisation de la sortie auxiliaire en sortie programmable indépendante.		PROGRAM	
	S.TEL : D. SONDÉS	Le contact entre les bornes 3 et 4 du bornier téléphonique de la Diematic est fermé lorsqu'un défaut apparaît sur une sonde	D. SONDÉS	D. SONDÉS	
	RÉVISION	Le contact entre les bornes 3 et 4 du bornier téléphonique de la Diematic se ferme lorsque la date programmée pour l'entretien est atteinte.		REVISION	
	D.S. + RÉV	Le contact entre les bornes 3 et 4 se ferme pour l'une ou l'autre raison ci-dessus (D. SONDÉS ou REVISION).		D.S. + REV.	

\* Cette ligne ne s'affiche que pour les options, circuits ou sondes effectivement raccordés.

\*\* FRANÇAIS, DEUTSCH, ENGLISH, POLSKI, ITALIANO, ESPAÑOL, NEDERLANDS.





## Tableau des réglages installateur (suite)

- Les paragraphes et lignes sont donnés dans leur ordre d'apparition.

**Remarque** : en fin d'intervention, les données sont mémorisées après 2 minutes ou en fermant le volet.

### Volet de la régulation ouvert

APPUYER	AFFICHAGE	PARAMÈTRE REGLÉ	RÉGLAGE USINE	PLAGE DE RÉGLAGE	RÉGLAGE CLIENT
(cf. p. précédente)	CTC. TEL : OUVRE FERME	Entrée téléphone active si le contact est ouvert. Entrée téléphone active si le contact est fermé. Dans les deux cas, uniquement si le mode E. TEL est différent de ANTIGEL	FERME	OUVRE FERME	
	E. TEL : ANTIGEL BT ECS + C	Rôle de l'entrée "Relais téléphonique" Commande de la mise en antigel de la chaudière Ballon tampon affecté au chauffage et à l'eau chaude sanitaire. Quand l'entrée téléphonique est active, la chaudière n'assure plus les demandes de chauffe (brûleur et pompe chaudière restent coupés).	ANTIGEL	ANTIGEL BT ECS + C	
	BTP CHAUD	Ballon tampon affecté au chauffage seul. Quand l'entrée téléphonique est active, la chaudière n'assure plus les demandes de chauffe pour les circuits de chauffage. Seule l'eau chaude sanitaire sera réchauffée par la chaudière.		BTP CHAUD	
	BT ECS	Ballon tampon affecté à l'eau chaude sanitaire seule. Quand l'entrée téléphonique est active, la chaudière n'assure plus la production d'eau chaude sanitaire mais maintient le réchauffage des circuits secondaires.		BT ECS	
	THERM A	<b>Remarque</b> : dans ces 3 cas, utilisés lors de l'emploi de ballons tampons, les circuits chauffage du secondaire continuent à fonctionner normalement. A utiliser en cas de raccordement d'un thermostat d'ambiance. Lorsque l'entrée téléphonique est active, le chauffage du circuit A est coupé.		THERM A	
	NUIT : ABAIS ARRET	La température de réduit est maintenue La température de réduit n'est maintenue qu'en cas d'activation de l'antigel extérieur, sinon la chaudière est arrêtée	NUIT : ABAIS.	NUIT : ABAIS. ou NUIT : ARRET	
POMPE V.	Choix du type de modulation pompe/circulateur chauffage	AUTO	AUTO, MINI 50%, MAXI		
 puis 	<b># DIVERS</b>				
AFF : HEURE - JOUR TEMP. CHAUD. ALTERNÉ	Affichage permanent de l'heure (1) Affichage permanent de la température chaudière (1) Affichage alterné des deux affichages précédents (1)	ALTERNE	HEURE / JOUR TEMP. CHAUD. ALTERNÉ		
LARGEUR BANDE*	Réglage de la largeur de bande pour les vannes 3 voies	12 K	4 à 16 K		
DÉC. CHAUD/V3V*	Réglage de l'écart de température minimale entre la chaudière et les vannes.	4 K	0 à 16 K		
TEMPO. P. CHAUFF	Réglage de la temporisation à la coupure des pompes de chauffage.	4 mn	0 à 15 mn		
TEMPO. P. ECS*	Réglage de la temporisation à la coupure des pompes e.c.s.	4 mn	0 à 15 mn		
ADAPT.* LIBÉRÉE BLOQUÉE	Le réglage automatique des courbes de chauffe est autorisé pour tout circuit disposant d'une sonde d'ambiance Les courbes de chauffe sont figées, elles ne peuvent être modifiées que manuellement	LIBÉRÉE	LIBÉRÉE ou BLOQUEE		
ECS* TOTALE RELATIVE NON PRIOR.	Priorité totale à la production d'e.c.s. : interruption du chauffage et du réchauffage de la piscine Priorité à la production d'e.c.s. , le chauffage des circuits vanne sera néanmoins possible lorsque l'e.c.s. n'utilise pas toute la puissance de la chaudière. Le chauffage est assuré pendant la production d'e.c.s.. <b>Attention</b> : risque de surchauffe pour le circuit direct.	TOTALE	TOTALE, RELATIVE ou NON PRIOR.		
ANTILEG*	Activation de la fonction antilégionellose	NON	OUI ou NON		
FCT. MIN. BRUL.	Réglage du temps de fonctionnement minimal du brûleur	1 mn	0 à 4 mn		
TEMPO P. CHAUD.	Temporisation pompe chaudière en cascade	3 mn	1 à 30 mn		

\* Cette ligne ne s'affiche que pour les options, circuits ou sondes effectivement raccordés.

(1) Remarque : si un préparateur solaire est raccordé, l'affichage indiquera "CHARGE SOLAIRE" en alternance avec l'affichage sélectionné.

## 5.5 Explications des réglages "installateur"

### - # TEMP. LIMITES

#### ● "MAX CIRC..."

Pour le circuit B, ce réglage limite la température de départ.



**Dans le cas d'un plancher chauffant, il est impératif de conserver le réglage d'usine de la température maximale de départ après la vanne mélangeuse (ligne MAX CIRC...) à 50°C (voir tableau des réglages "installateur").**

La réglementation impose également un dispositif de sécurité indépendant de la régulation, avec réarmement manuel qui coupe impérativement la fourniture de chaleur dans le circuit du panneau lorsque la température maximale du fluide atteint 65°C.

Pour répondre à cette exigence, un thermostat de sécurité doit être raccordé électriquement sur le contact TS du connecteur de la pompe.

Par ailleurs, il est conseillé de régler le paramètre e.c.s. RELATIVE en cas de production d'eau chaude sanitaire.

#### ● TPC

Le paramètre TPC (Température de Pied de Courbe de chauffe) permet d'imposer au circuit chaudière une température de fonctionnement minimale (cette température peut être constante si la pente du circuit est nulle). Ce réglage est intéressant pour commander un circuit du type aérotherme ou piscine par exemple : une valeur différente peut être programmée pour le jour (TPC J) ou la nuit (TPC N) entre les valeurs NON, 20 à 85°C.

#### ● HORS GEL EXT.

En dessous de cette température les pompes fonctionnent en permanence et les températures minimales de chaque circuit sont respectées.

En cas de fonctionnement nuit ARRÊT, le mode nuit ABAISS devient actif.

### - # PARAMETRES INSTAL.

#### ● INERTIE BATI

La valeur du facteur d'inertie I du bâtiment ne doit pas être modifiée de plus de 1 unité à chaque réglage :

I = 0 pour un bâtiment léger (temps de réponse 10 h)

I = 10 pour un bâtiment lourd (temps de réponse 50 h)

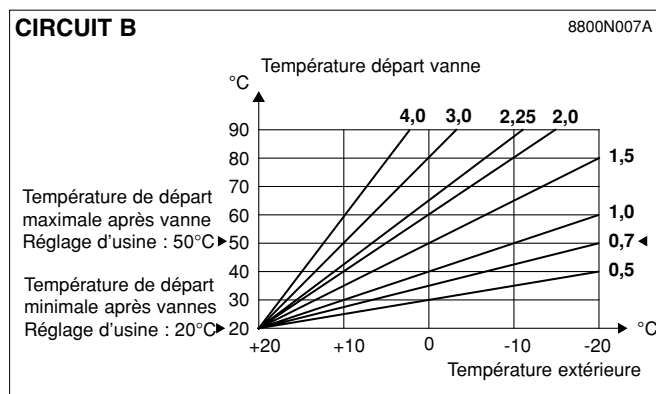
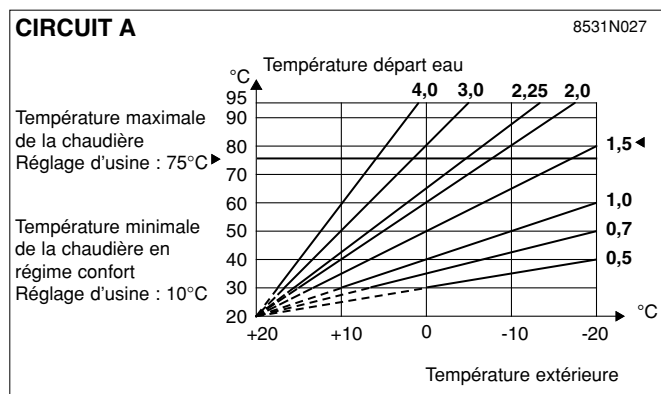
**Remarque :** la modification du réglage d'origine (3 : 22h) n'est utile que dans des cas exceptionnels d'installation et que lorsque la fonction "autoadaptativité" est active (ADAPT. LIBERÉE).

#### ● PENTE CIRC.

Réglage indépendant pour chaque circuit. **Ce réglage est facultatif s'il y a une commande à distance dont la sonde a une influence non nulle et si l'autoadaptativité est activée (ADAPT. LIBERÉE).**

- la pente du circuit chaudière est préréglée d'usine à 1,5

- la pente du circuit vanne est préréglée d'usine à 0,7



---

## ● INFLUENCE S. AMB.

Permet d'ajuster l'influence de la sonde d'ambiance sur la température d'eau de la chaudière et de départ des circuits vanne.

- 0 : la température d'ambiance n'est pas prise en compte (commande à distance placée dans un endroit non représentatif)
- 1 : faible prise en compte

- 3 : prise en compte moyenne (conseillé)
- 10 : fonctionnement type thermostat d'ambiance

---

## ● NUIT

Permet la sélection de l'une des fonctions suivantes pour le fonctionnement en régime réduit pour les circuits où la sonde d'ambiance n'est pas raccordée ou non prise en compte.

- Abaissement (NUIT ABAIS.)  
Le chauffage est assuré pendant les périodes réduites (la température de départ eau sera fonction de la pente choisie).  
La pompe tourne en permanence.
- Arrêt (NUIT ARRET)  
La pompe et le chauffage sont arrêtés, aucune demande chauffage n'est prise en compte.

L'antigel de l'installation est néanmoins assuré et provoque le fonctionnement type Abaissement.

- Si une sonde d'ambiance est raccordée, le régime NUIT ARRET est actif lorsque la température d'ambiance est dépassée, le régime NUIT ABAIS est actif lorsque la température d'ambiance est inférieure à sa consigne.

**Remarque** : ce paramètre n'est pas affiché si chaque circuit comporte une sonde d'ambiance.

---

## - # DIVERS

- **LARGEUR BANDE** : la valeur réglée peut être augmentée si les vannes utilisées sont rapides, et diminuée si elles sont très lentes (exemple : vannes thermiques).
- **TEMPO P. CHAUFF** : la temporisation à la coupure des pompes chauffage permet d'éviter une surchauffe de la chaudière qui pourrait provoquer le déclenchement intempestif du thermostat de sécurité.
- **TEMPO P. ECS** : la temporisation à la coupure de la pompe de charge e.c.s. évite après l'arrêt de la charge du ballon d'envoyer de l'eau trop chaude dans le circuit chauffage. Elle évite également une surchauffe dans la chaudière, ce qui pourrait provoquer le déclenchement intempestif du thermostat de sécurité.
- **ECS TOTALE** : permet les sélections suivantes lorsqu'un ballon est raccordé :

TOTALE :  
priorité absolue à la préparation d'eau chaude sanitaire :  
arrêt des pompes chauffage, fermeture des vannes.

RELATIVE (1) :  
"DIEMATIC 3" vérifie si la chaudière est capable à la fois d'assurer le chauffage de l'installation et du ballon, le cas échéant, le chauffage des circuits vanne est assuré, sinon les pompes chauffage sont arrêtées et les vannes fermées.

NON PRIOR. :  
le chauffage n'est pas coupé pendant la charge du ballon.

**Important** : si le circuit chaudière existe, la température dans les radiateurs pourra atteindre la valeur maximale programmée pour la chaudière pendant la charge du ballon e.c.s.

- **ANTILEG** : le ballon d'e.c.s. est surchauffé à 70°C tous les samedis de 4 h à 5 h. La fonction "antilegionellose" permet de prévenir l'apparition de légionelles dans le ballon - bactéries, responsables de la légionellose.

**Remarque** : il faut dans ce cas monter le réglage de la température maximale de la chaudière à 80° C.

**Il faut prévoir un dispositif de mélange interdisant la distribution d'eau à une température supérieure à 60°C dans le réseau de distribution.**





(1) Dans cette configuration, l'installation chauffage doit être équipée d'une vanne mélangeuse.

---

## 6. CONTRÔLE DES PARAMÈTRES ET DES ENTRÉES / SORTIES (MODE TESTS)

Le régulateur "DIEMATIC 3" intègre une fonction tests qui permet de vérifier l'état des paramètres et des entrées / sorties.

### 6.1 Accès aux affichages du "Mode tests"

- Ouvrir le volet de la régulation.
- Appuyer durant 10 secondes minimum sur la touche installateur  à l'aide d'un tournevis ou d'une pointe de crayon jusqu'à apparition du texte "# PARAMETRES".
- La touche  permet l'accès aux paragraphes (texte précédé de #)
- La touche  permet de parcourir les lignes du paragraphe
- La touche  permet le retour à la ligne ou au paragraphe précédent.

---

- **La page # PARAMÈTRES** permet de visualiser un par un l'état de différents paramètres.

- **La page # HISTORIQUE D.** permet de consulter les 10 derniers défauts affichés par Diematic. Ils sont suivis de la date de leur détection.

Exemple : DEF. S. EXT 28.05.11 signifie qu'un défaut de la sonde extérieure s'est produit le 28 mai à 11h.

- **La page # TEST SORTIES** permet d'alimenter une par une les sorties d'une manière indépendante afin de vérifier leur fonctionnement. Il est possible de couper et de réalimenter une sortie à l'aide des touches  $\oplus$  ou  $\ominus$ .

- **La page # TEST ENTRÉES** permet de visualiser l'état des entrées logiques (c'est à dire autre que les sondes).


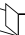
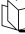

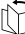



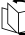



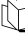

- **# CONFIGURATION** : voir tableau en page suivante.

- **# RÉVISION** : voir tableau en page suivante.

## 6.2 Tableau “Mode Tests”

En fin d'intervention, le régulateur repasse en mode automatique après avoir fermé le volet ou après 2 minutes si aucune touche n'a été appuyée.

### Volet de la régulation ouvert

APPUYER	AFFICHAGE	ÉTAT DES PARAMÈTRES, DES SORTIES OU DES ENTRÉES
 10 secondes puis 	<b># PARAMÈTRES</b>	
	PERMUT **	Chaudière en tête de permutation (1 signifie permutation 1 - 2 - 3 etc...)
	ALLURE **	Nombre de chaudières incluses dans la cascade
	PUISSANCE %	Puissance momentanée en %
	CMD POMPE %	Vitesse momentanée de rotation de la pompe en %
	T EXT MOYENNE	Température extérieure moyenne
	T CALC CHAUD.	Température calculée pour la chaudière
	TEMP CHAUDIÈRE	Température chaudière mesurée
	T. CALC. CASC. **	Température calculée départ cascade
	TEMP. CASCADE **	Température mesurée départ cascade
	T CALCULÉE A *	Température calculée pour le circuit A
	T CALCULÉE B *	Température calculée pour le circuit B
	TEMP DÉPART B	Température départ B mesurée
	MOLETTE A	Position de la molette de réglage de la sonde d'ambiance A (colis FM 52)
	MOLETTE B	Position de la molette de réglage de la sonde d'ambiance B (colis FM 52)
DÉCAL ADAP A *	Décalage parallèle calculé pour le circuit A	
DÉCAL ADAP B *	Décalage parallèle calculé pour le circuit B	
 puis 	<b># HISTORIQUE D.</b>	
	1 DÉF.JJ-MM. HH	mémoire d'alarme + jour, mois et heure à laquelle elle a eu lieu (dernier défaut)
	2 DÉF.JJ-MM. HH	mémoire d'alarme + jour, mois et heure à laquelle elle a eu lieu
	3 DÉF.JJ-MM. HH	mémoire d'alarme + jour, mois et heure à laquelle elle a eu lieu
	4 DÉF.JJ-MM. HH	mémoire d'alarme + jour, mois et heure à laquelle elle a eu lieu
	5 DÉF.JJ-MM. HH	mémoire d'alarme + jour, mois et heure à laquelle elle a eu lieu
	6 DÉF.JJ-MM. HH	mémoire d'alarme + jour, mois et heure à laquelle elle a eu lieu
	7 DÉF.JJ-MM. HH	mémoire d'alarme + jour, mois et heure à laquelle elle a eu lieu
	8 DÉF.JJ-MM. HH	mémoire d'alarme + jour, mois et heure à laquelle elle a eu lieu
	9 DÉF.JJ-MM. HH	mémoire d'alarme + jour, mois et heure à laquelle elle a eu lieu
	10 DÉF.JJ-MM. HH	mémoire d'alarme + jour, mois et heure à laquelle elle a eu lieu
NB ATTENTE 2MN	Comptable du nombre de défauts “ATTENTE 2MN”	
 puis 	<b># TEST SORTIES</b>	
	PUISSANCE BR.%	Indication de la puissance du brûleur
	PUISSANCE P.%	Indication de la puissance de la pompe
	P. CIR. AUX.: OUI	Marche sortie auxiliaire (bouclage sanitaire par exemple)
	POMPE ECS : OUI	Marche pompe e.c.s.
	P. CHAUD.: OUI	Marche pompe chaudière
	OUV. V3V B : OUI	Ouverture vanne circuit B
	FER. V3V B : OUI	Fermeture vanne circuit B
	P. CIRC. B : OUI	Marche pompe circuit B
SORTIE TEL. : OUI	Marche alarme externe relais téléphonique	
 puis 	<b># TEST ENTRÉES</b>	
	COM. TÉLÉPHONE	Présence de pont sur l'entrée téléphone - bornes 1.2 - (1 = présence, 0 = absence)
	FLAMME	Flamme présente (1) ou absente (0)
	VANNE	Vanne gaz ouverte (1) ou fermée (0)
	DÉFAUT	Affichage d'un défaut : oui (1) ou non (0)
	VER ROM	Valeur de contrôle pour le technicien du coffret de contrôle et de sécurité
	VER EEPROM	Valeur de contrôle pour le technicien du coffret de contrôle et de sécurité
	CHAUD...	Type de chaudière
	CAD A OUI	Commande à distance A présente
	NON	Commande à distance A absente
	CAD B OUI	Commande à distance B présente
NON	Commande à distance B absente	
 puis 	<b># CONFIGURATION</b>	
	MODE : TT. CIRC. / MONO	Permet de choisir si la dérogation de la commande à distance s'applique à un seul circuit (MONO) ou si elle doit être transmise à l'ensemble des circuits (TT. CIRC.)
	<b>CHAUDIÈRE 1...10</b>	1 : La chaudière est seule ou chaudière maîtresse 2-10 : Adresse des chaudières suiveuses (cascade)
 puis 	CASC : CLASSIC (conseillé) MAX	Enclenchement successif des différentes chaudières de la cascade en fonction des besoins Enclenchement d'un maximum de chaudières pour optimiser le rendement de la combustion
	<b># RÉVISION</b>	Permet d'activer la fonction générant un affichage lorsque la date programmée est dépassée (le contact téléphonique se ferme si la fonction est sélectionnée)
 puis 	HEURE RÉVISION	Réglage de l'heure à laquelle l'affichage “révision” apparaît ou NON
	ANNÉE RÉVISION	Réglage de l'année de la prochaine révision
	MOIS RÉVISION	Réglage du mois de la révision
	DATE RÉVISION	Réglage de la date de révision

\* La ligne n'est affichée que pour les options, les circuits ou les sondes effectivement raccordés.

\*\* Uniquement affiché pour les chaudières “maître”.

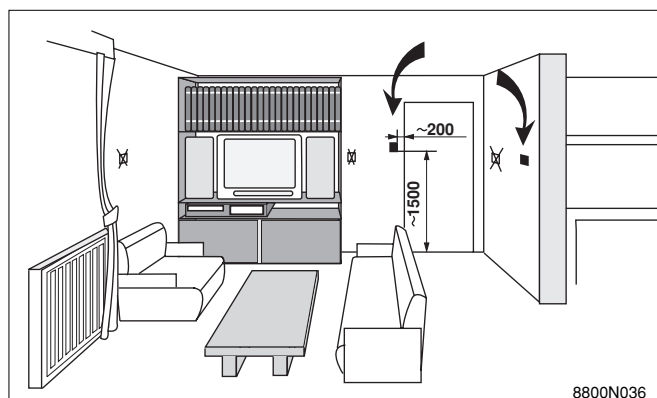
## 7. COMMANDES À DISTANCE

### 7.1 Emplacement

Les commandes à distance doivent être installées contre une cloison intérieure, à environ 1,5 m du sol dans une pièce "pilote" judicieusement choisie.

#### Emplacements déconseillés dans la pièce :

encaissé, exposé au rayonnement solaire, réchauffé par un passage de conduit de fumées, exposé à des courants d'air frais ou chauds de gaines d'aération, à proximité d'une cheminée à feu ouvert, d'une source de chaleur (téléviseur), derrière un voilage, une tenture.



### 7.2 Commande à distance avec sonde d'ambiance (colis FM 52)

#### 7.2.1 Réglage de la température 1

Le bouton de réglage permet de faire varier de 0 à  $\pm 2,5^{\circ}\text{C}$  la température de consigne "confort" réglée au régulateur central, et qui correspond au repère " \_ " (position médiane).

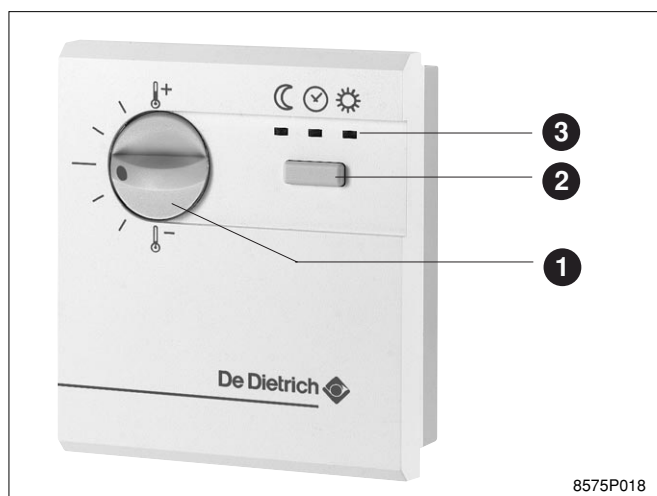
Pour augmenter la température ambiante tourner le bouton vers  $\uparrow$ .

Pour diminuer la température ambiante tourner le bouton vers  $\downarrow$ .

#### 7.2.2 Sélecteur de programme 2

Le bouton poussoir permet de choisir entre :

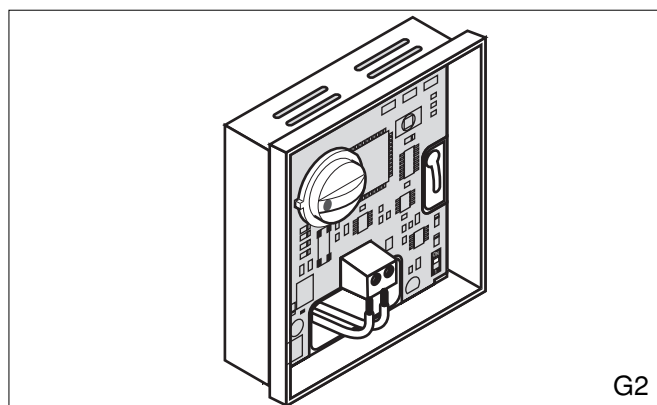
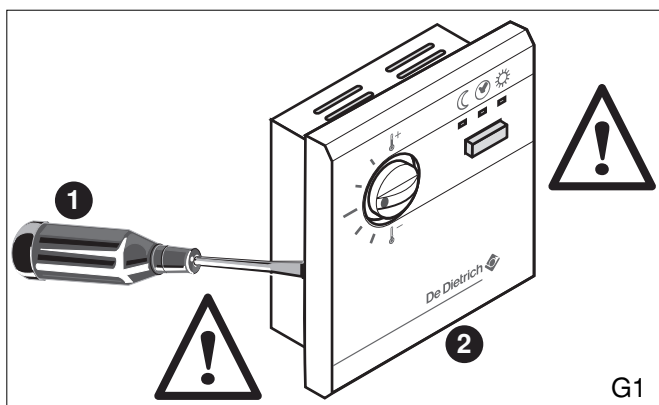
- ☑ fonctionnement automatique selon programmation de l'horloge du régulateur Diematic 3.
- ☀ fonctionnement " Confort " permanent selon la température affichée sur le régulateur Diematic 3.
- ☾ fonctionnement " Réduit " permanent selon la température affichée sur le régulateur Diematic 3.



#### 7.2.3 Affichage du mode de fonctionnement choisi et des défauts 3

Si la régulation de la chaudière détecte un défaut, les 3 voyants situés au-dessus du bouton poussoir clignotent. L'origine du défaut est précisé en clair sur l'afficheur du tableau de commande de la chaudière.

#### 7.2.4 Ouverture de boîtier



1 ⚠ Dégager délicatement les ergots de la façade avant des nervures du boîtier à l'aide d'un tournevis.

2 Enlever la façade avant.

Le bouton de réglage reste en place sur le socle.

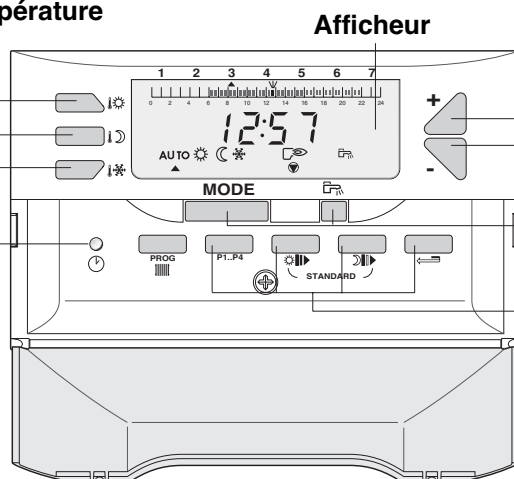
## 7.3 Commande à distance interactive - CDI 2 (colis FM 51)

### 7.3.1 Touches de réglages

#### Touches de réglage de la température ambiante

- : température "confort"
- : température "réduit"
- : température "antigel"

Touche de réglage de l'heure et du jour



Touches de réglage + ou -

Touches de sélection du mode de fonctionnement \*

Touches de programmation

#### \* Touches de sélection du mode de fonctionnement :

- Touche **MODE** : par appuis successifs sur la touche **MODE** différents modes de fonctionnement peuvent être sélectionnés :

**AUTO** : automatique

: température "confort" jusqu'à minuit (1) - un appui prolongé de la touche : "confort permanent" (2)

: température "réduit" jusqu'à minuit (1) - un appui prolongé de la touche : "réduit permanent" (2)

: mode antigel (vacances). Un nombre de jour doit alors être sélectionné par les touches ou .

**Nota** : le jour de la programmation compte pour un jour. La commutation s'effectue à 0 h.

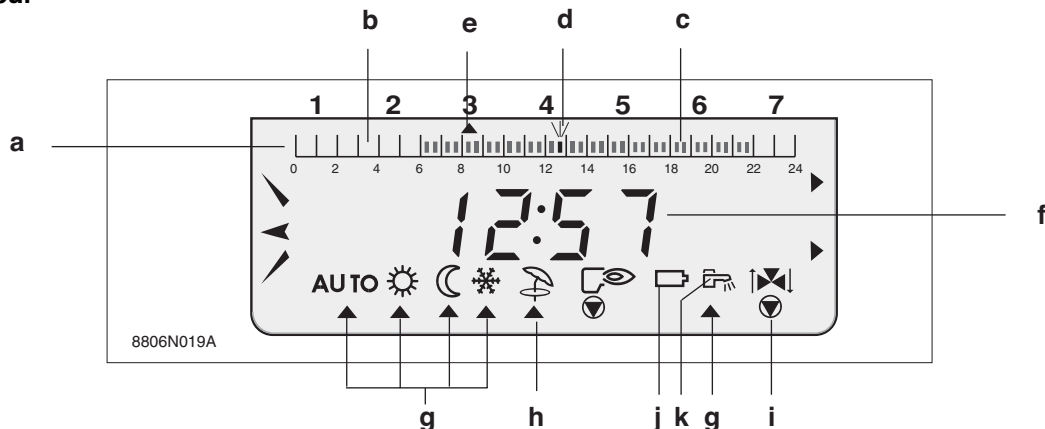
un appui prolongé de la touche : "antigel permanent"

- Touche : relance de l'e.c.s. jusqu'à minuit (1) - un appui prolongé de la touche : production autorisée en permanence (2)

(1) Clignotement de la flèche

(2) Flèche fixe

### 7.3.2 Afficheur



**a** : barre graphique d'affichage du programme (0 à 24h)

- **b** zone claire : indique une période de chauffage "réduit" ou une période de "chargement ballon non autorisé"

- **c** zone foncée : indique une période de chauffage "confort" ou une période de "chargement ballon autorisé"

**d** : curseur clignotant indiquant l'heure courante

**e** : flèche indiquant le jour courant (1 = lundi)

**f** : affichage numérique (heure courante en alternance avec la température extérieure)

**g** : flèche se plaçant sous le symbole du mode de fonctionnement actif

**h** : régime "été" (ce MODE n'est pas réglable à partir de la CDI 2. Il est activé à partir du tableau DIEMATIC 3 de la chaudière)

**i** : symboles de fonctionnement des circuits :

: état de la vanne 3 voies du circuit affiché (si la CDI 2 est raccordée à l'option)

: ouverture

: fermeture

: marche circulateur du circuit

**j** : entretien de la chaudière à prévoir




**k** : - symbole fixe : eau chaude sanitaire disponible ou production en cours.


- symbole clignotant : température eau chaude sanitaire insuffisante, appuyer sur la touche en cas de besoin.

#### Remarque :



L'affichage normal réapparaît 2 minutes après avoir effectué un réglage.

### 7.3.3 Réglage de l'heure et du jour


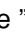



Appuyer sur la touche  à l'aide d'une pointe de stylo puis régler l'heure et le jour à l'aide des touches  ou .

Le premier appui permet un réglage minute par minute. Un second appui permet un réglage heure par heure. Un troisième appui permet un réglage jour par jour en positionnant la flèche  dans la barre graphique de 1 à 7 (1 = lundi).

**Remarque :**

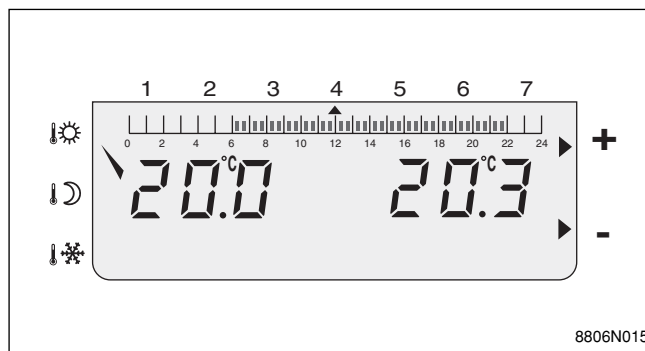
Un appui prolongé sur l'une des touches  ou  active l'accélération du défilement. Un appui court permet un réglage fin.

### 7.3.4 Consignes de températures chauffage



- Sélectionner la température "confort"  ou "réduit"  ou température "antigel"  en appuyant sur la touche, la température de consigne correspondante apparaît à gauche de l'afficheur.
- Régler la consigne à l'aide de  ou .

**Remarques :**

- la barre graphique indique le programme chauffage du jour courant de 0 à 24h.
- la température affichée dans la partie droite correspond à la mesure de la température ambiante.




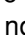





### 7.3.5 Choix d'un programme horaire chauffage

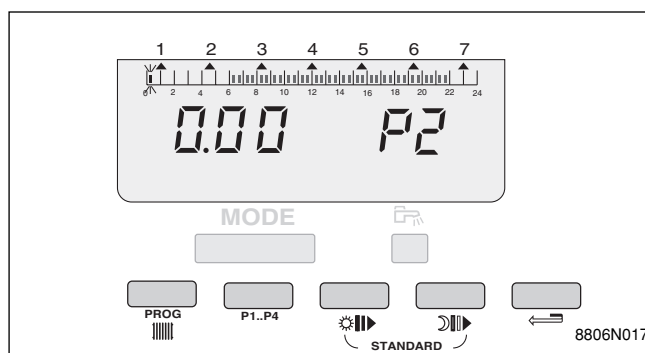
Appuyer une fois sur la touche P1..P4 puis sélectionner par  /  le programme horaire chauffage souhaité (P1, P2, P3 ou P4).

A ce moment le programme horaire s'affiche dans la barre graphique.


Programme d'usine	Périodes confort
P1	LU - DI : de 6h - 22h
P2	LU - DI : de 4h - 21h
P3	LU - VE : 5h - 8h , 16h - 22h SA, DI : 7h - 23h
P4	LU - VE : 6h - 8h , 11h - 13h30, 16h - 22h SA : 6h - 23h DI : 7h - 23h

### 7.3.6 Programmation horaire

- Appuyer une fois sur la touche PROG . Le premier appui permet une programmation groupée de tous les jours de la semaine; les 7 flèches "jours" clignotent. Choisir le programme horaire à modifier entre P2, P3 et P4 par  / . P1 est un programme non personnalisable.
- Choisir éventuellement le jour de la semaine (1 à 7) à modifier par appuis successifs sur la touche PROG .
- Ecrire, dans la barre graphique, des zones foncées (mode "confort") à l'aide  de ou des zones claires (mode "réduit") à l'aide  de , 1/2 h par 1/2 h.
- Utiliser la touche  pour revenir en arrière par pas d'1/2 h.



**Remarque :**

Les touches  et  appuyées simultanément pendant 5 secondes (STANDARD) permettent de remplacer les programmes personnalisés par les réglages d'usine.



### 7.3.7 Application d'une dérogation à un ou plusieurs circuits

La touche MODE permet de sélectionner un mode de fonctionnement pour le circuit (et seulement celui là) piloté par la commande à distance.

Il est néanmoins possible d'appliquer une dérogation à l'ensemble des circuits raccordés à Diematic 3 en sélectionnant le mode de fonctionnement depuis Diematic 3. Dans ce cas, lorsqu'une des commandes à distance raccordées est dans un mode de fonctionnement différent des autres, le message "voir CAD" est affiché.

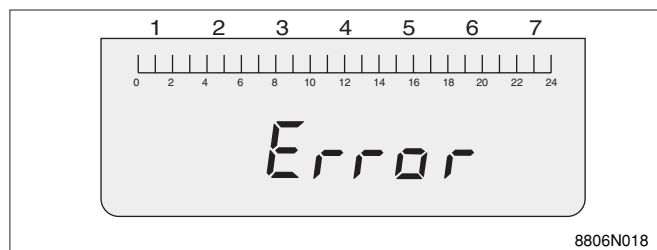
Il faut alors appuyer 5 secondes sur la touche AUTO de la Diematic 3, ce qui efface le message et permet d'effectuer la dérogation souhaitée sur tous les circuits.

Exemple : Départ en vacances et souhait de régler le mode antigel sur l'ensemble des circuits chauffage et eau chaude sanitaire de la maison.

### 7.3.8 Affichage des défauts

En cas de défaut de fonctionnement, la commande à distance affiche le message "Error".

L'afficheur du tableau de commande Diematic 3 de la chaudière indique alors la cause du défaut.

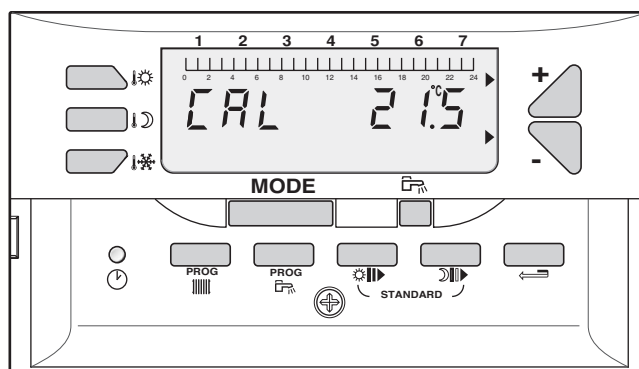


### 7.3.9 Calibration de la sonde d'ambiance de la CDI 2

- Mesurer la température ambiante avec un thermomètre.
- Appuyer simultanément sur les touches et pendant 5 secondes.
- Par ou régler la correction de manière à faire coïncider l'affichage avec la mesure du thermomètre.

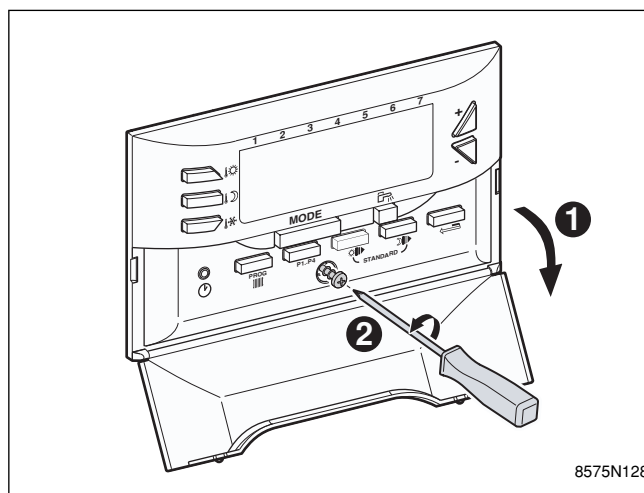
Le réglage s'effectue par pas de 0,1°C.

La plage de correction est de + ou - 5°C par rapport à la température affichée.



### 7.3.10 Ouverture du boîtier

1. Basculer le portillon.
2. Dévisser de quelques tours.
3. Retirer la partie commande du socle



---

## 8. CONTRÔLE DES SONDÉS

### 8.1 Contrôle et calibration de sondes à partir de la régulation Diematic 3.

Une surveillance continue des sondes est assurée par la régulation Diematic 3.

Cette surveillance, les possibilités de mesure et réglages offertes par Diematic 3 ne sont réalisables que pour les circuits pour lesquels les sondes sont effectivement raccordées.

#### 8.1.1 Circuit sonde coupé ou en court-circuit

Lorsque le circuit d'une sonde est coupé ou en court-circuit, Diematic 3 affiche le message d'alarme correspondant à la sonde concernée (cf. Rubrique 4 - synoptiques de dépannage).

#### 8.1.2 Fiabilité des mesures des sondes

Il est possible de contrôler les sondes en affichant dans le paragraphe "# MESURES" (cf. tableau de réglages utilisateurs ci-avant) la ligne de la température de la sonde concernée.

En cas de température non affichée ou d'écart trop important entre la température affichée et la température réelle, vérifier la résistance de la sonde concernée (cf. § ci-après) ainsi que son câble de raccordement.

#### 8.1.3 Réglage et calibrage de certaines sondes

Certaines valeurs de consignes peuvent être réglées et certaines sondes peuvent être calibrées à partir de Diematic 3.

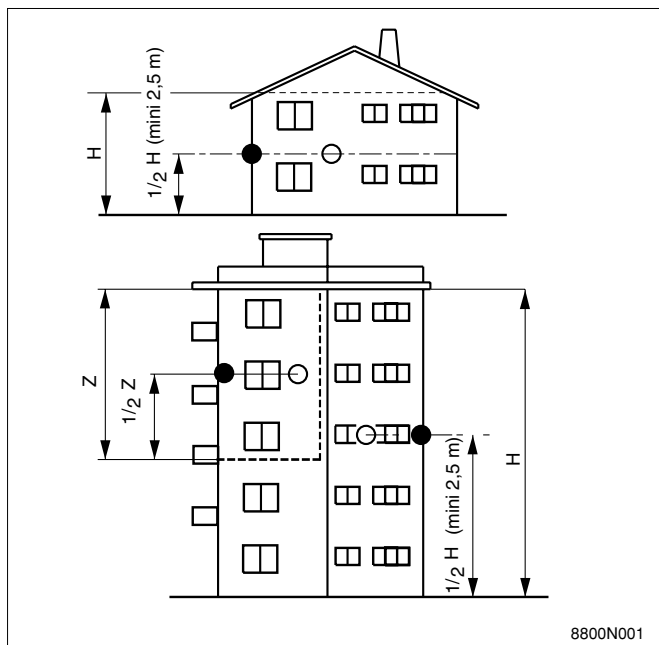
Pour cela, se reporter § 4.3 "Réglages divers".

## 8.2 Contrôle de la sonde extérieure

### 8.2.1 Emplacement de la sonde extérieure

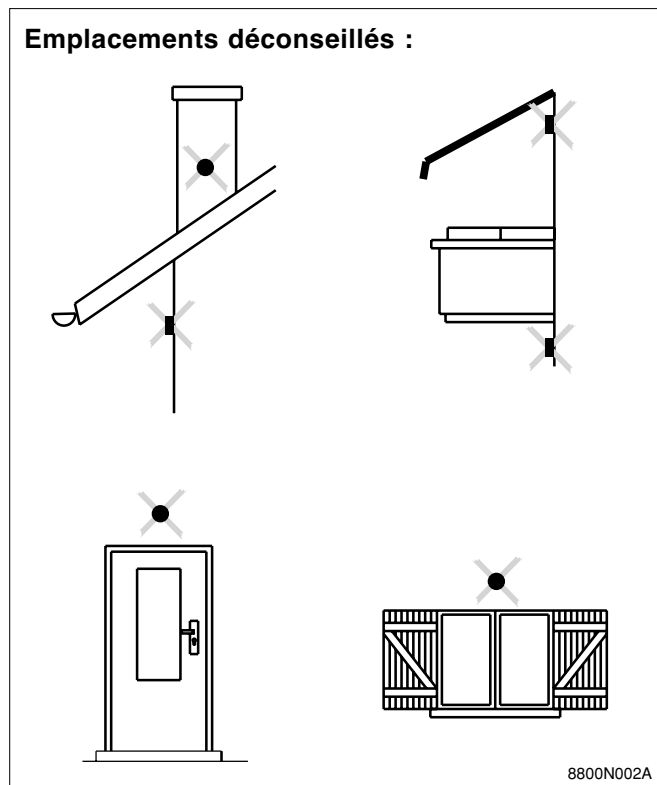
La sonde extérieure se monte sur la façade extérieure correspondant à la zone chauffée. Elle doit être aisément accessible.

- H** : hauteur habitée à contrôler par la sonde
- : emplacement conseillé sur un angle
- : emplacement possible (en cas de difficultés)
- Z** : zone habitée à contrôler par la sonde



La sonde doit être placée en pleine façade extérieure de façon à être sous l'influence directe des variations météorologiques, sans toutefois être sous l'influence directe des rayonnements solaires.

#### Emplacements déconseillés :



### 8.2.2 Valeurs de la sonde extérieure en $\Omega$

Le tableau ci-dessous donne la correspondance température / résistance de la sonde. Si les valeurs mesurées à l'ohmmètre ne correspondent pas à celles du tableau, remplacer la sonde.

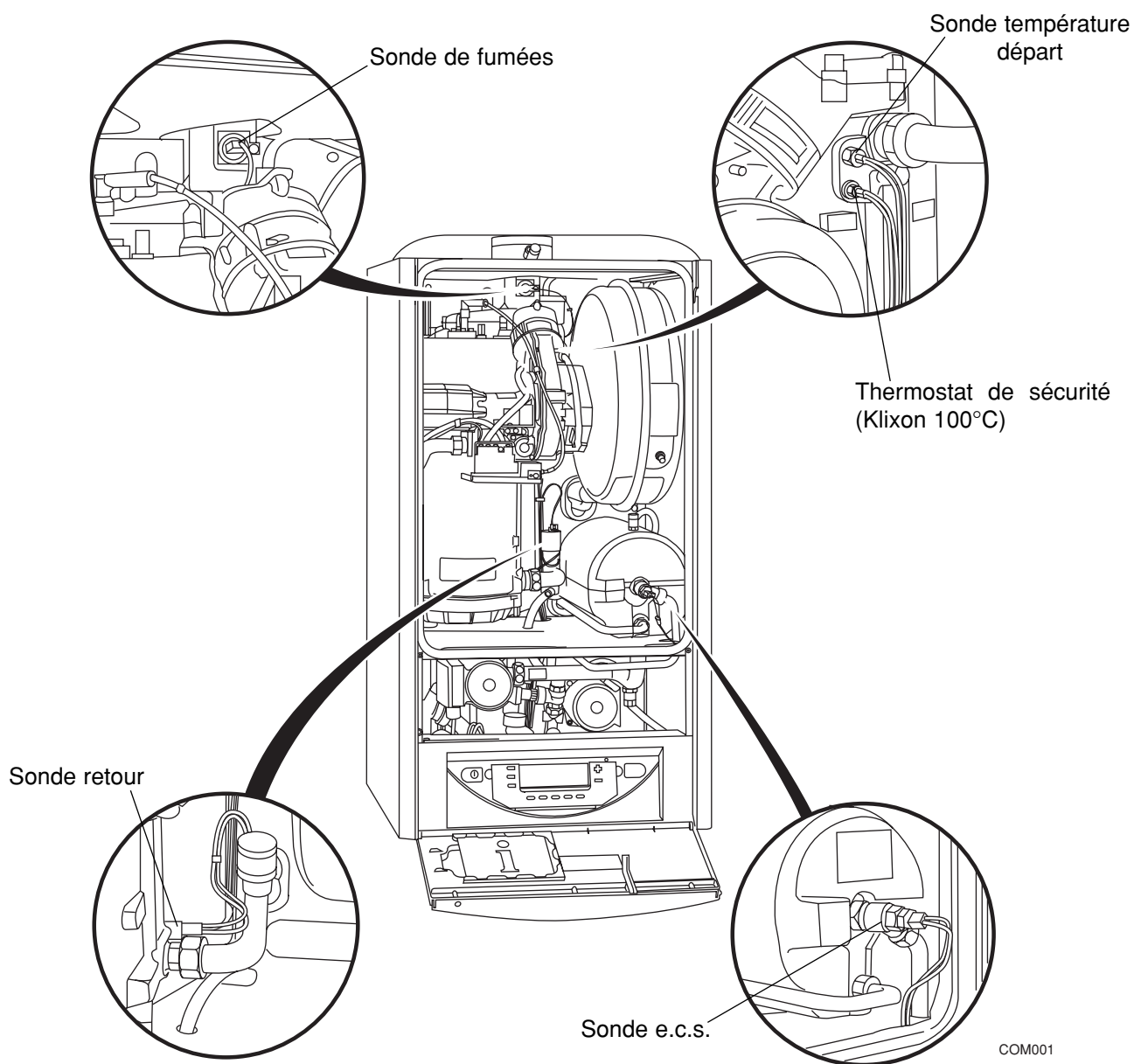
#### Valeur de la sonde extérieure en $\Omega$

Température en °C	Résistance en ohm	Température en °C	Résistance en ohm
- 20°C	2 392 $\Omega$	4°C	984 $\Omega$
- 16°C	2 088 $\Omega$	8°C	842 $\Omega$
- 12°C	1 811 $\Omega$	12°C	720 $\Omega$
- 8°C	1 562 $\Omega$	16°C	616 $\Omega$
- 4°C	1 342 $\Omega$	20°C	528 $\Omega$
0°C	1 149 $\Omega$	24°C	454 $\Omega$

## 8.3 Contrôle des sondes

### 8.3.1 Localisation des sondes

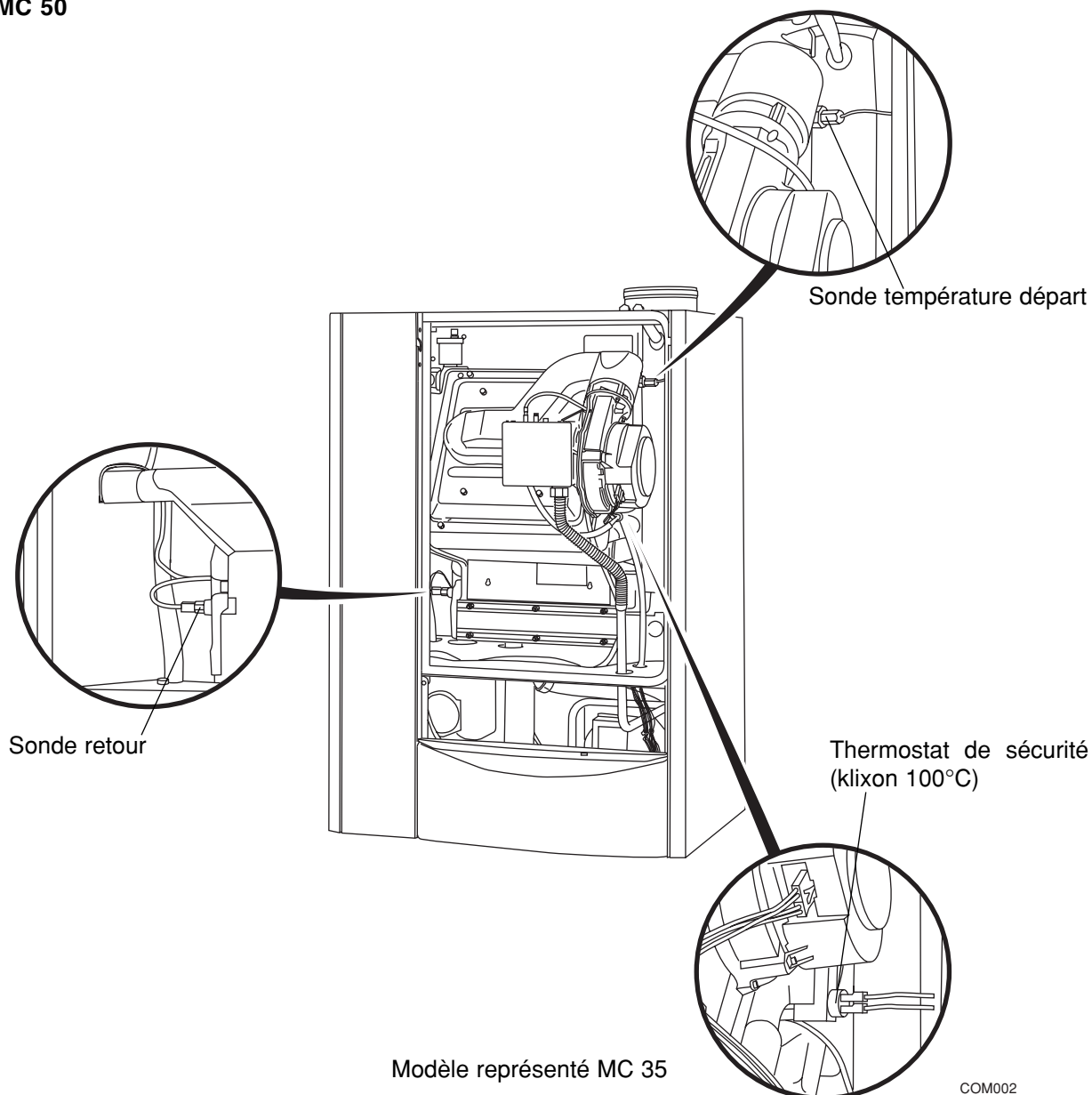
- MC 15..., MC 25..., MC 25 BIC, MC 25 MI



COM001

Modèle représenté MC 25 MI

● MC 35, MC 50



**8.3.2 Affectation des sondes NTC 10 kohm**

Les sondes NTC 10 kohm sont affectées à la mesure des paramètres :

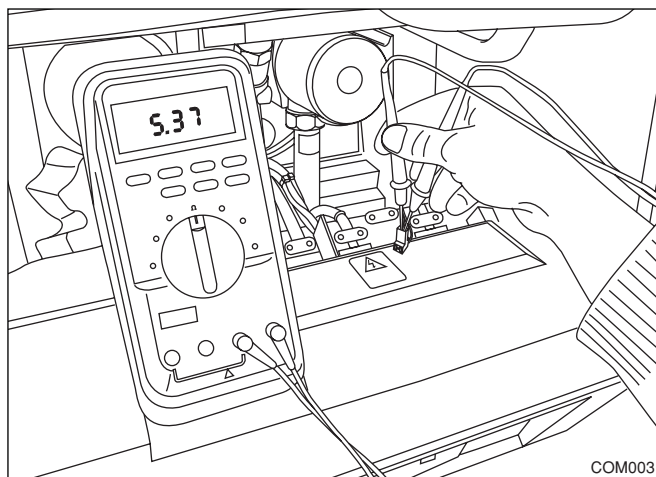
- **température** eau départ chaudière
- **température** eau retour chaudière
- **température** eau chaude sanitaire
- **température** fumées

**8.3.3 Valeurs des sondes NTC 10 kohm en Ω**

Le tableau ci-dessous donne la correspondance "température / résistance" de la sonde :

Température en °C	Résistance en ohm	Température en °C	Résistance en ohm
0°C	32 014 Ω	50°C	3 661 Ω
10°C	19 691 Ω	60°C	2 535 Ω
20°C	12 474 Ω	70°C	1 794 Ω
25°C	10 000 Ω	80°C	1 290 Ω
30°C	8 080 Ω	90°C	941 Ω
40°C	5 372 Ω		

Si les valeurs mesurées à l'ohmmètre ne correspondent pas à celles du tableau, remplacer la sonde.



Contrôle de la valeur ohmique de la sonde e.c.s. côté connecteur à la carte sondes. Permet de vérifier également la continuité du faisceau électrique.

## 8.4 Contrôle de la sonde solaire (si équipement panneau solaire géré par la régulation Diematic 3)

### 8.4.1 Raccordement

Si l'installation comporte un panneau solaire géré par Diematic 3, une sonde solaire est raccordée au bornier de raccordement des sondes.

La sonde se situe en sortie du capteur solaire.

### 8.4.2 Valeurs de la sonde solaire en $\Omega$

Le tableau ci-dessous donne la correspondance "température / résistance" de la sonde :

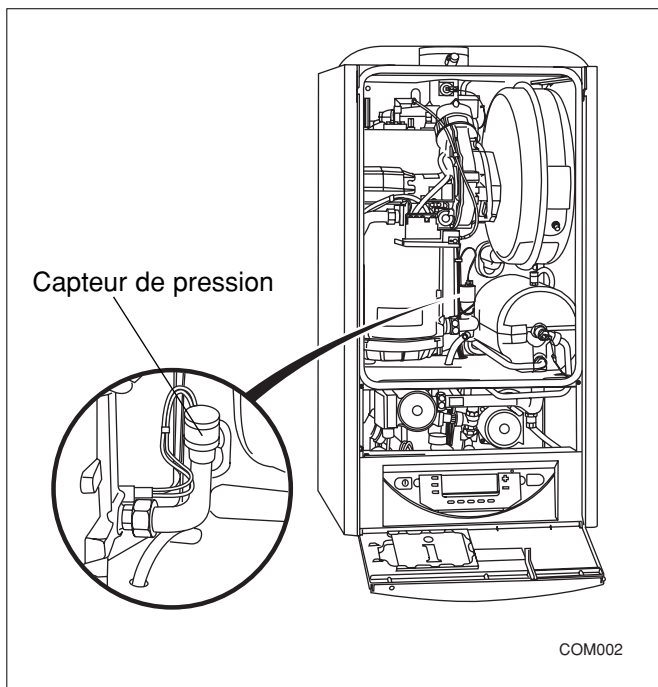
Temp. °C	Résistance en ohm	Temp. °C	Résistance en ohm
0°C	500 $\Omega$	100°C	692 $\Omega$
10°C	520 $\Omega$	110°C	711 $\Omega$
20°C	539 $\Omega$	120°C	730 $\Omega$
30°C	558 $\Omega$	130°C	749 $\Omega$
40°C	578 $\Omega$	140°C	768 $\Omega$
50°C	597 $\Omega$	150°C	787 $\Omega$
60°C	616 $\Omega$	160°C	805 $\Omega$
70°C	635 $\Omega$	170°C	824 $\Omega$
80°C	654 $\Omega$	180°C	842 $\Omega$
90°C	674 $\Omega$	190°C	861 $\Omega$

Si les valeurs mesurées à l'ohmmètre ne correspondent pas à celles du tableau, remplacer la sonde.

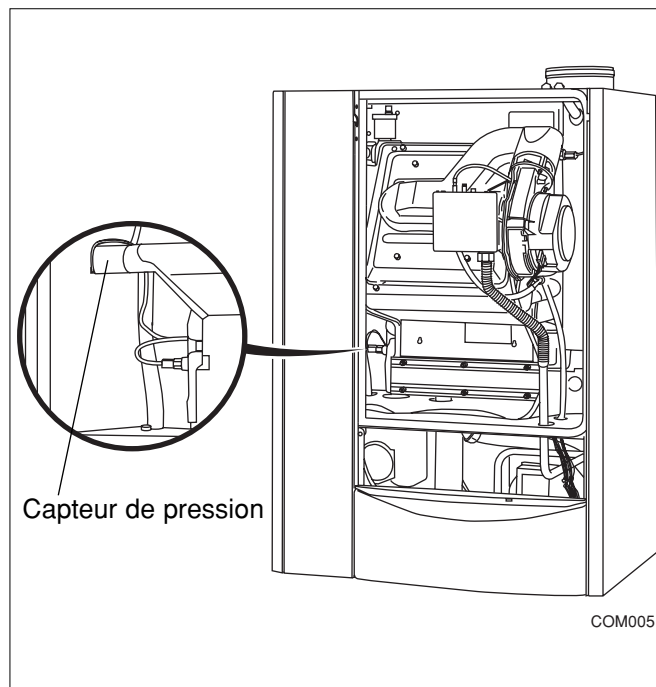
## 9. CONTROLE DU CAPTEUR DE PRESSION

### 9.1 Localisation du capteur

MC 15..., MC 25..., MC 25 BIC, MC 25 MI



MC 35, MC 50

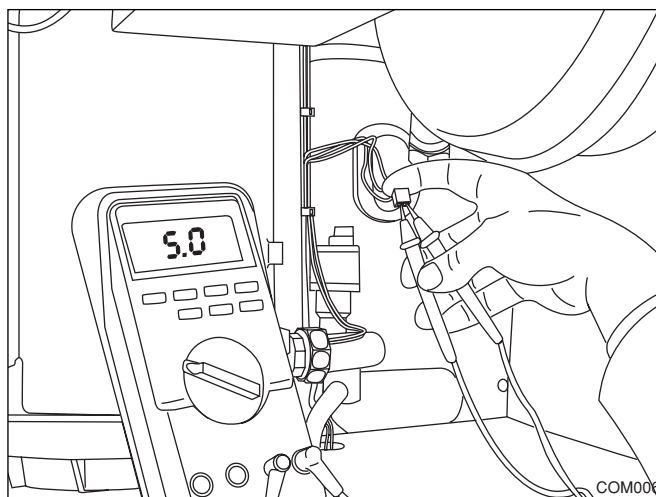


## 9.2 Principe de fonctionnement

Le capteur de pression est surveillé par l'UC du tableau de commande.

Alimenté en 5V continu, il délivre à la carte UC une tension variant de 0,5V à 2V suivant la pression mesurée.

Une mesure de pression hors plage provoque une alarme et l'affichage du message d'alarme "DEF - MANOMETRE".

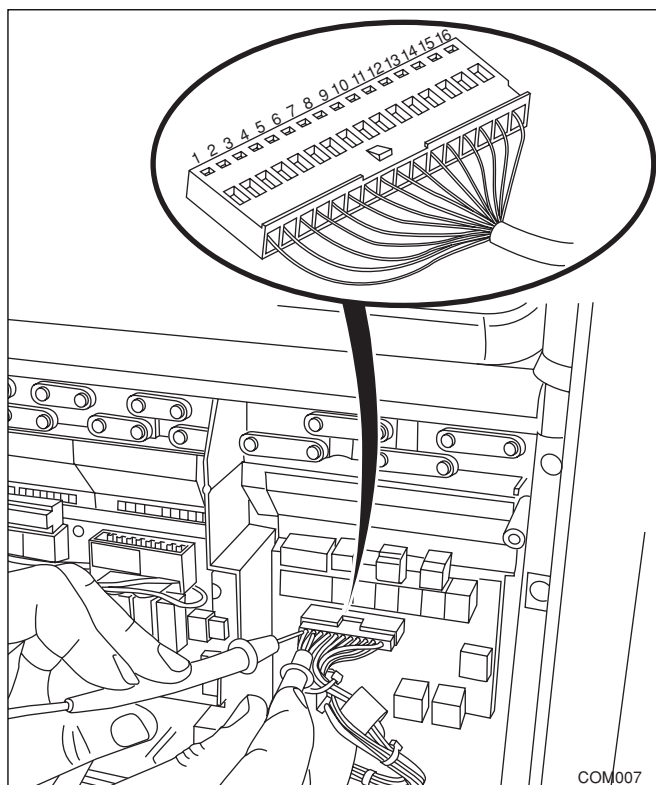


### Côté capteur

Mesure de l'alimentation du capteur de pression par la Diematic 3 (5VDC) entre les bornes extrêmes du connecteur. Permet de vérifier également la continuité du faisceau électrique.

## 9.3 Tableau de correspondance pression / tension sortie capteur

Pression en bar	Tension en V
0	0,5
0,4	0,7
1	1
1,5	1,25
2	1,5
2,5	1,75
3	2



### Côté carte sonde

Mesure :

- entre 1 et 3 de l'alimentation du capteur de pression (5VDC).
- entre 2 et 3 du signal issu du capteur.

Permet de vérifier également la continuité du faisceau électrique.

### Remarque

Lorsque le capteur de pression est Hors Service, il est possible, après avoir vérifié que la chaudière est bien en eau, d'effectuer le redémarrage de la chaudière pour 72 h. après avoir effectué un Arrêt / Marche (OFF / ON) tout en gardant l'affichage du défaut.

## 10. CONTRÔLE PARTIE ÉLECTRIQUE

### 10.1 Secteur électrique

Le secteur est surveillé par le coffret de sécurité et donne lieu à l'émission de deux messages d'alarme sur l'afficheur de la régulation Diematic 3 :

- "SECT. FAIBLE" si la tension détectée < 175V.
- "SECT. 50Hz" si la fréquence n'est pas stable (hors de la fourchette 50 Hz  $\pm$  1 Hz).

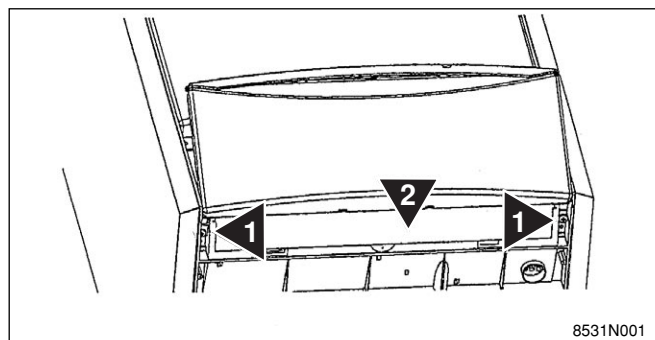
### 10.2 Cartes électroniques

#### 10.2.1 Accès aux cartes toutes chaudières Innovens sauf BIC

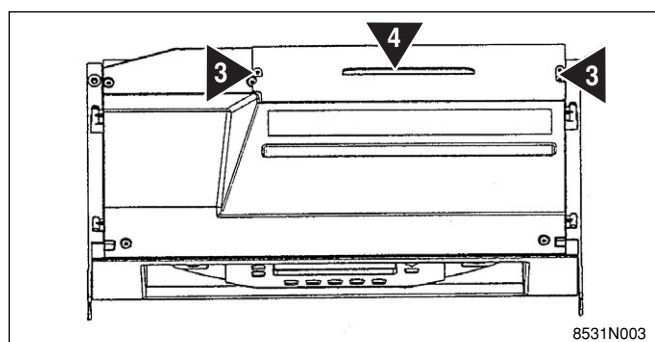


Couper l'alimentation électrique de la chaudière.

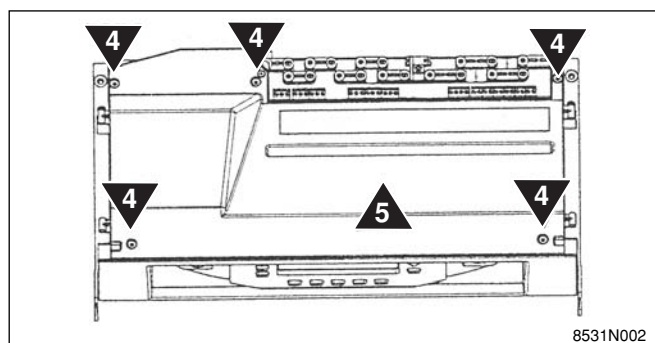
Dévisser les vis de fixation **1** du tableau de commande et faire pivoter celui-ci vers l'avant **2**.



Dévisser les vis **3** et retirer le cache de protection de la barrette de branchement.

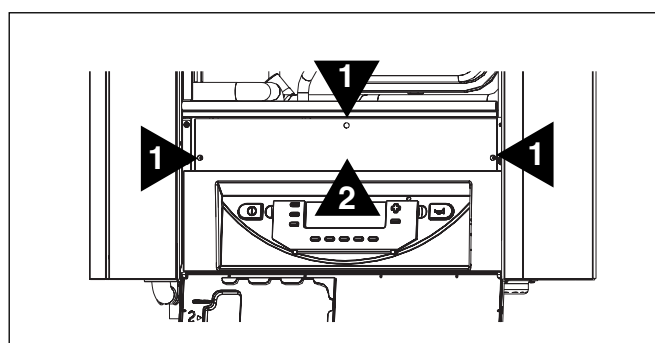


Dévisser les vis **4** et retirer le capot **5**.



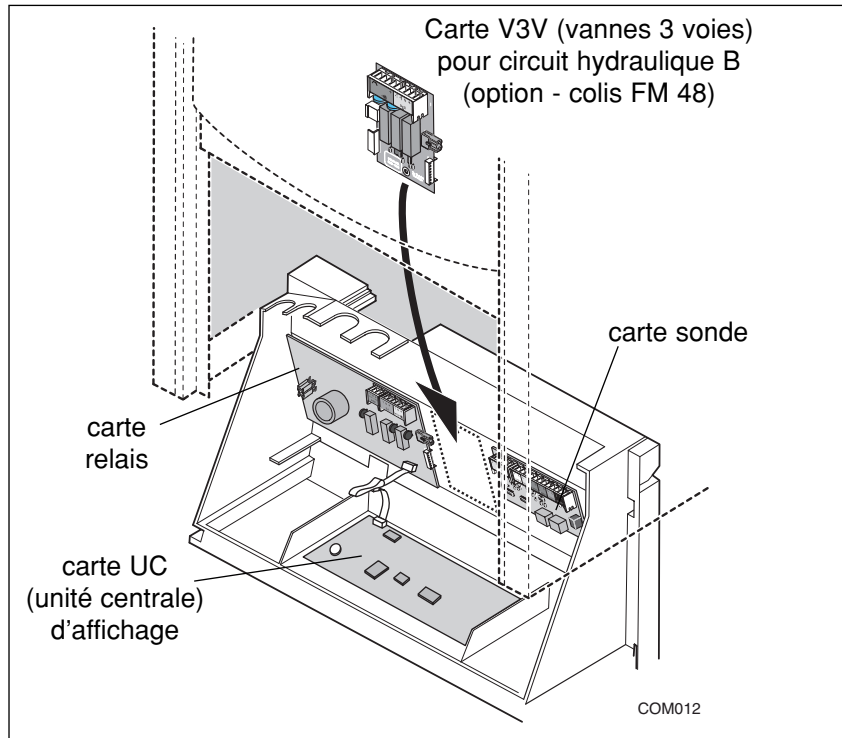
#### 10.2.2 Accès aux cartes chaudières Innovens BIC

Dévisser les vis **1** et rabaisser le panneau avant du tableau de commande **2**.

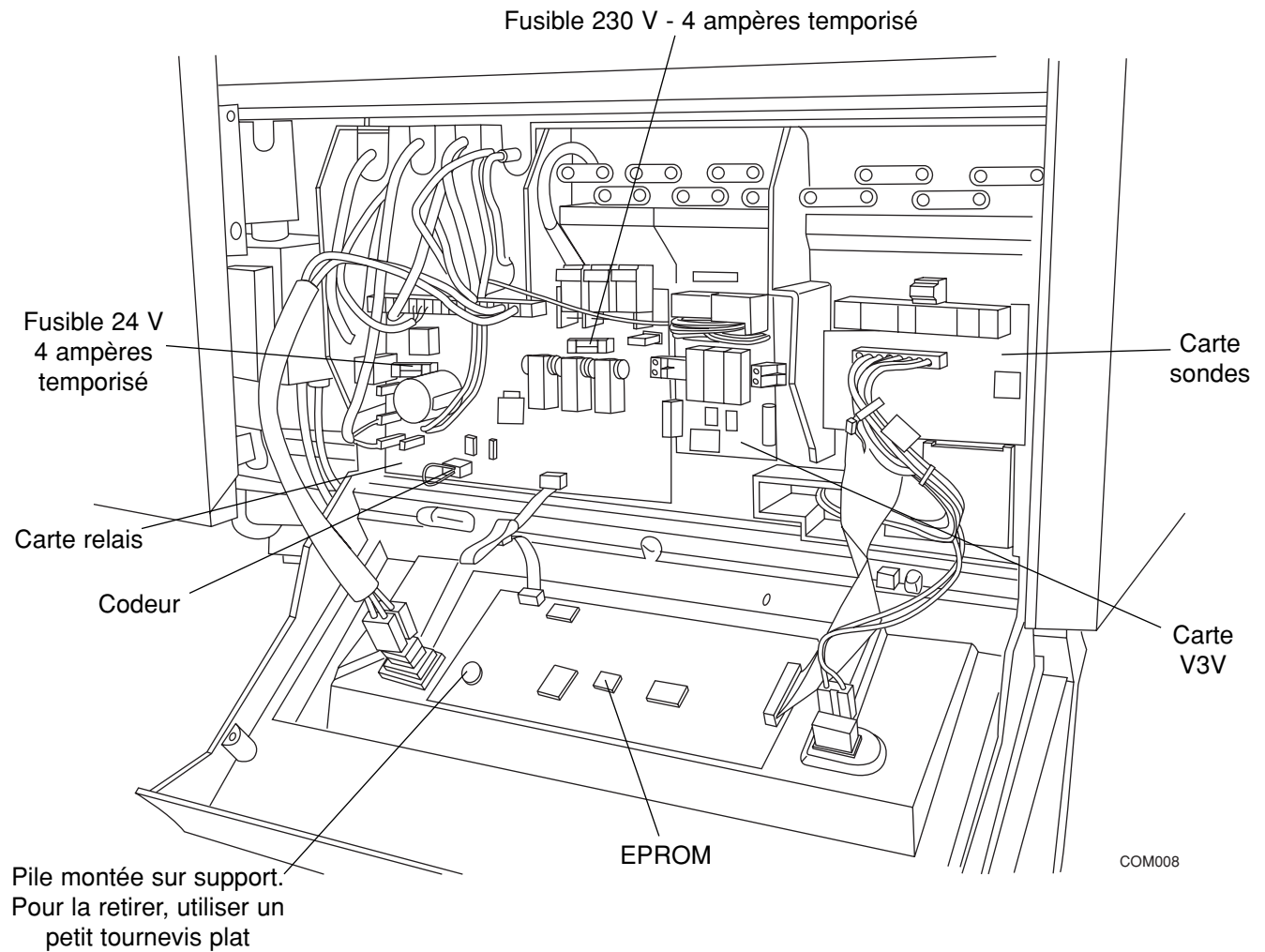




### 10.2.3 Positionnement des cartes



### 10.2.4 Localisation fusibles, EPROM (ou mémoire), pile, codeur



### 10.2.5 Codeur de configuration

Le tableau ci-contre permet de vérifier que le codeur mis en place correspond bien au type de la chaudière installée.

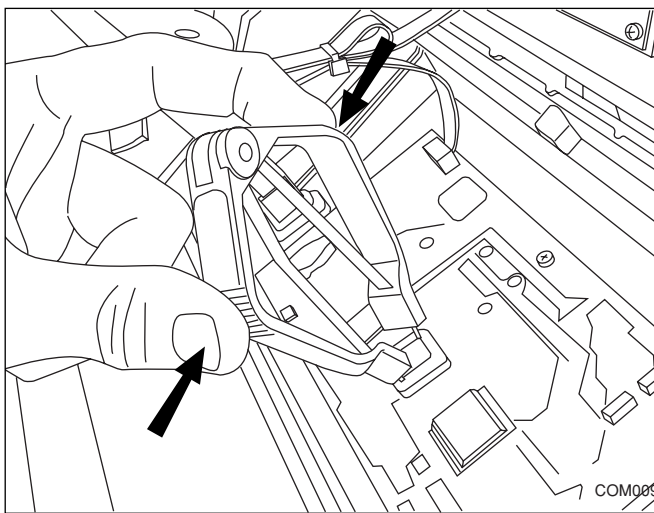
Chaudière	Pont 1-5 Fil bleu	Pont 2-6 Fil noir	Pont 3-7 Fil blanc	Pont 4-8 Fil rouge
MC 15		X	X	
MC 25			X	
MC 15 LP		X		
MC 25 LP	X			
MC 25 MI				X
MC 25 BIC		X	X	X
MC 35	X	X		
MC 50			X	X

### 10.2.6 Remplacement EPROM (ou mémoire)

#### Démontage de l'EPROM

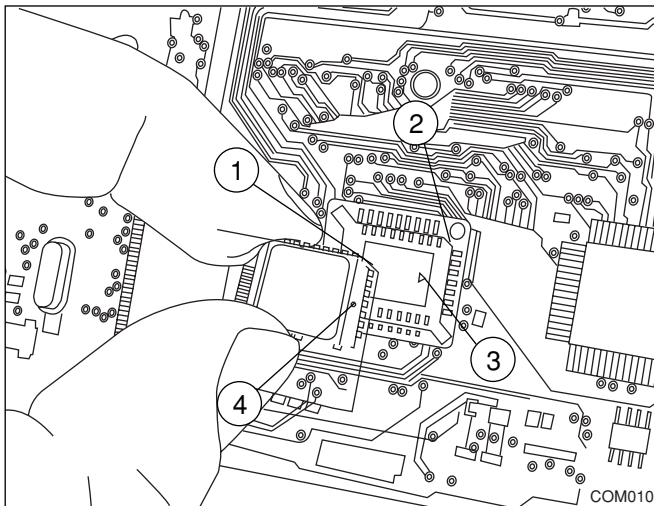
- Engager les deux griffes de la pince dans les deux encoches prévues sous le support de l'EPROM.
- Appuyer sur la pince en serrant les bras de celle-ci pour retirer l'EPROM.

**⚠ Ne tirer en aucun cas sur la pince**



#### Mise en place de l'EPROM

- Faire coïncider le méplat de l'EPROM **1** avec le méplat du support **2** ainsi que le point de repérage de l'EPROM **4** avec la flèche en fond de support **3** si elle est présente.
- Enfoncer l'EPROM en butée.



#### ● Disponibilité des mémoires

Les mémoires toujours conformes à la dernière mise à jour sont disponibles à notre Centre de Pièces de Rechange sous les références :

- 8806-7005 pour une mémoire
- 8806-7004 pour un ensemble de 10 mémoires

## 11. CONTRÔLE DE LA PRESSION D'ALIMENTATION GAZ

- Fermer le robinet d'arrêt de gaz.
- Desserrer de deux tours la vis sur la prise de pression **1**.
- Connecter le manomètre à la prise de pression **1**.
- Ouvrir le robinet d'arrêt de gaz.
- Chaudière à l'arrêt, vérifier la pression gaz.
- Mettre la chaudière en fonctionnement, vérifier la pression gaz.

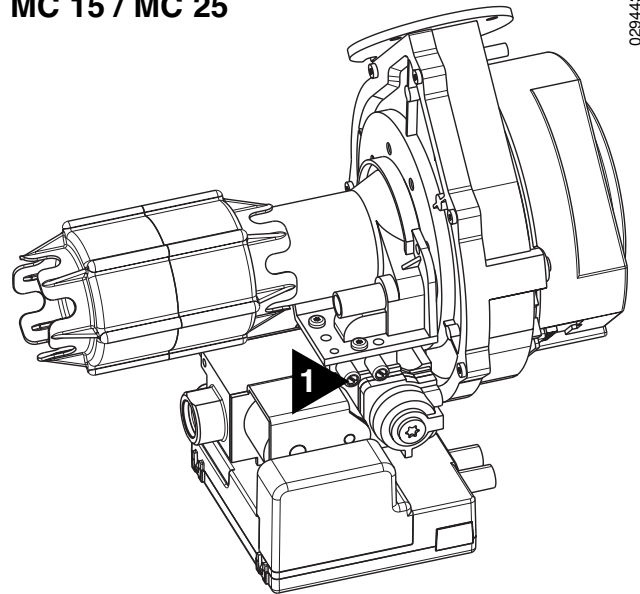


Si la pression sort de la plage admise  
gaz naturel G20 : 17 - 25 mbar,  
gaz naturel G25 : 20 - 30 mbar,  
gaz propane : 25 - 45 mbar.

Interrompre la mise en service et informer le distributeur de gaz.

- Après contrôle, arrêter la chaudière.
- Fermer le robinet d'arrêt de gaz.
- Retirer le manomètre.
- Serrer la vis sur la prise de pression **1**.
- Ouvrir le robinet d'arrêt de gaz.
- Vérifier l'étanchéité de la prise de pression à l'aide d'un spray détecteur de fuites.

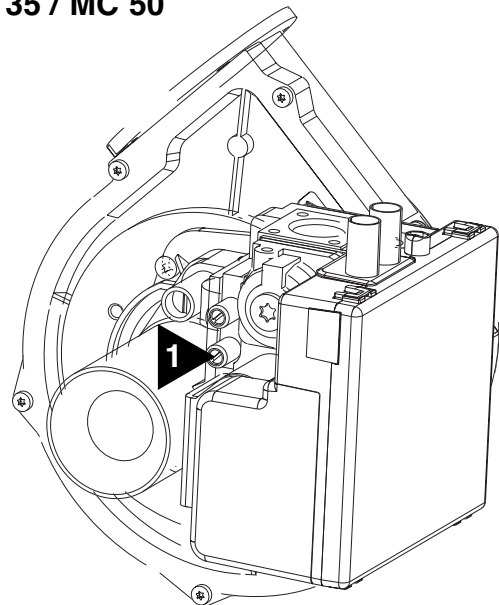
MC 15 / MC 25



0294433

Vérifier la pression d'alimentation gaz.

MC 35 / MC 50



0302022

Vérifier la pression d'alimentation gaz.

## 12. CONVERSION AU PROPANE

### 12.1 Chaudières MC 15 et MC 25

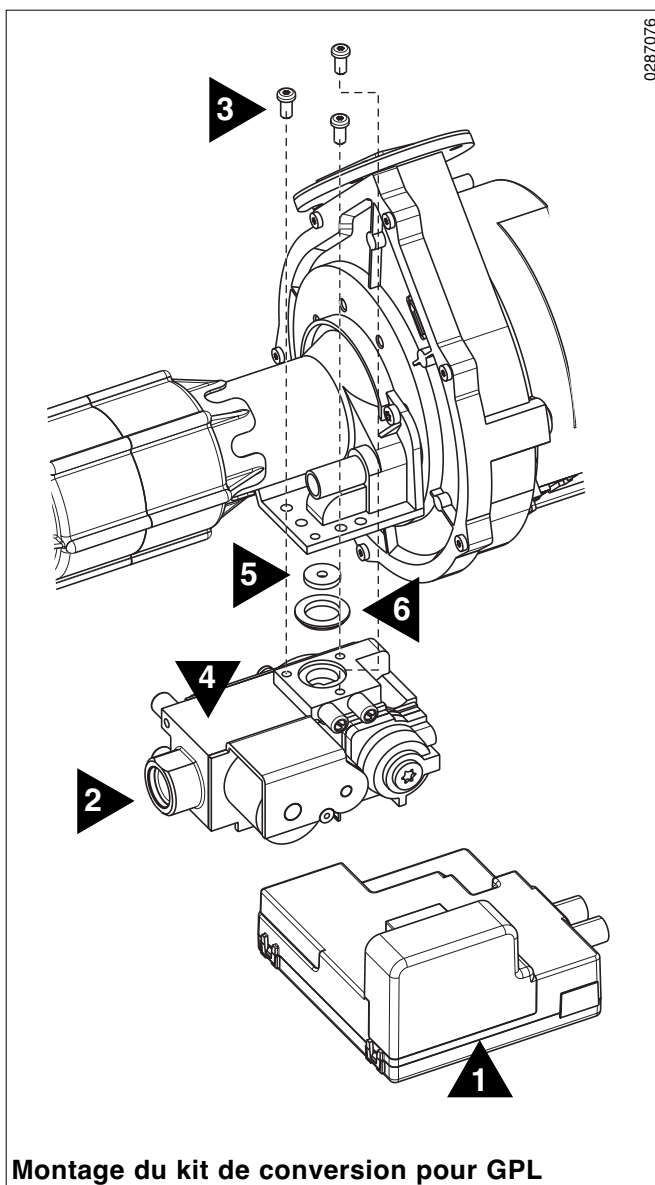
Kit de conversion au propane MC 15 :  
N° réf. 8531-7021, N° de colis HC 31  
Kit de conversion au propane MC 25 :  
N° réf. 8531-7022, N° de colis HC 32

#### Montage du kit de conversion



**Cette opération doit être effectuée par un professionnel qualifié**

- Mettre la chaudière hors tension électrique.
- Fermer le robinet d'arrêt de gaz.
- Retirer le panneau avant de la chaudière.
- Desserrer la vis de fixation et retirer le coffret de sécurité **1**.
- Desserrer le raccord fileté **2** de la conduite d'amenée de gaz.
- Desserrer les 3 vis Torx **3** (clé Torx fournie avec le jeu de conversion) et retirer la vanne gaz **4**.
- Enfoncer le diaphragme **5** dans la garniture d'étanchéité **6**.
- Enfoncer le diaphragme avec la garniture d'étanchéité dans la vanne gaz **4**.
- Revisser la vanne gaz avec les 3 vis Torx **3**.
- Serrer le raccord fileté **2** de la conduite d'amenée de gaz - remplacer la garniture d'étanchéité.
- Remettre en place le coffret de sécurité **1** et visser la vis de fixation.



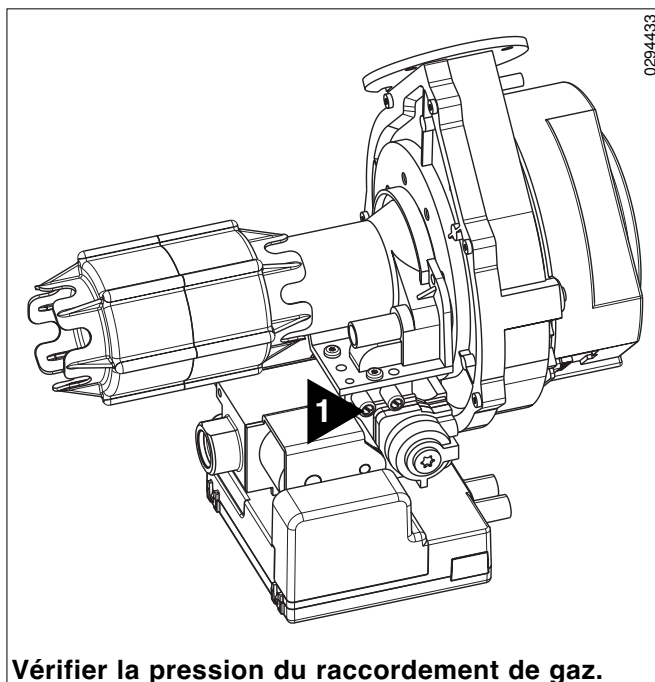
Montage du kit de conversion pour GPL

#### Vérifier la pression d'alimentation gaz

Cf. § 11.

#### Coller l'étiquette

- Coller l'étiquette fournie, correspondant au gaz réglé, sur l'étiquette en place.



Vérifier la pression du raccordement de gaz.

## 12.2 Chaudières MC 35 et MC 50

Jeu de conversion au GPL MC 35 et 50 :  
N° réf. 8531-7035, N° de colis HC 72

### Montage du kit de conversion



**Cette opération doit être effectuée par un professionnel qualifié**

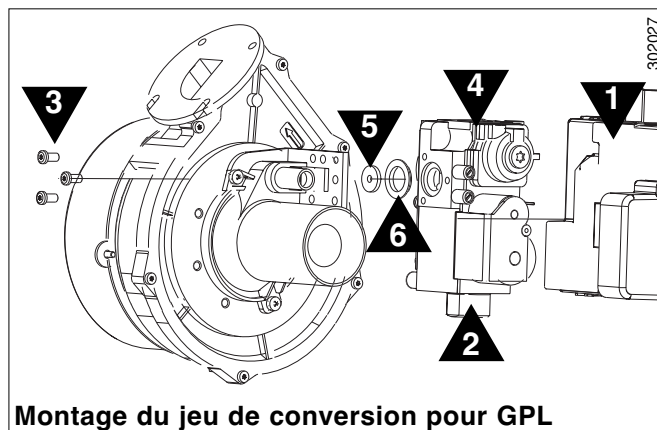
- Mettre la chaudière hors tension électrique.
- Fermer le robinet d'arrêt de gaz.
- Retirer le panneau avant de la chaudière.
- Desserrer la vis de fixation et retirer le coffret de sécurité **1**.
- Desserrer le raccord fileté **2** de la conduite d'amenée de gaz.
- Desserrer les 3 vis Torx **3** (clé Torx fournie avec le jeu de conversion) et retirer la vanne gaz **4**.
- Enfoncer le diaphragme **5** dans la garniture d'étanchéité **6**.
- Enfoncer le diaphragme avec la garniture d'étanchéité dans la vanne gaz **4**.
- Revisser la vanne gaz avec les 3 vis Torx **3**.
- Serrer le raccord fileté **2** de la conduite d'amenée de gaz - remplacer la garniture d'étanchéité.
- Remettre en place le coffret de sécurité **1** et visser la vis de fixation.

### Vérifier la pression d'alimentation gaz

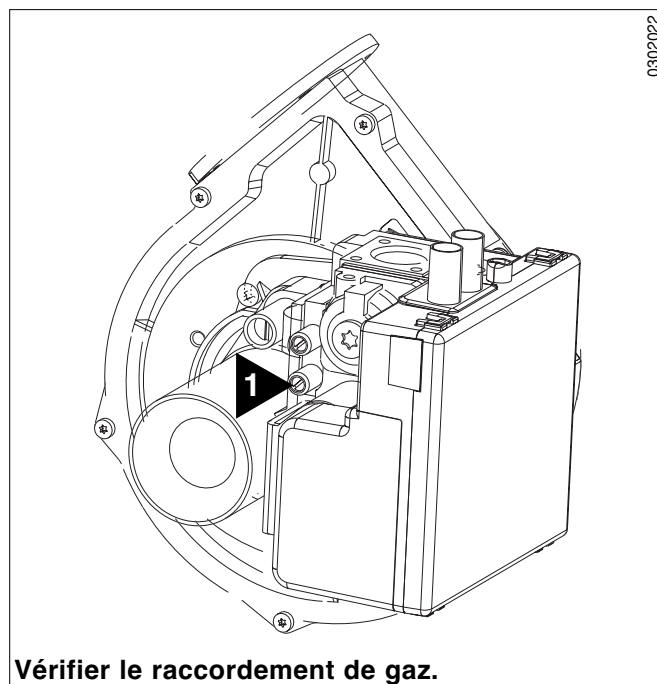
Cf. § 11.

### Coller l'étiquette

- Coller l'étiquette fournie, correspondant au gaz réglé, sur l'étiquette en place.



Montage du jeu de conversion pour GPL



Vérifier le raccordement de gaz.

## 13. RÉGLAGE DE LA PUISSANCE CHAUDIÈRE POUR LE CHAUFFAGE

Il est possible d'adapter la puissance haute de la chaudière (puissance maximale réglée) à la puissance de l'installation chauffage. La valeur réglée (de consigne) s'affiche en pourcentage de la puissance maximale de la chaudière.

Pour le mode eau chaude, le brûleur est préréglé en usine sur la puissance maximale.

### Programmation de la commande puissance de la chaudière

Chaudière en marche



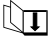


- Ouvrir le volet de la régulation.
- Appuyer durant 5 secondes sur la touche installateur  à l'aide d'un tournevis ou d'une pointe de crayon.
- Utiliser la touche  pour sélectionner le paragraphe "#TEMP LIMITES".
- Utiliser la touche  pour sélectionner la ligne P. MAX CHAUF. (%).
- Modifier le paramètre P. MAX CHAUF. (%) à l'aide des touches  $\oplus$  et  $=$ .
- En fin d'intervention, les données sont mémorisées après 2 minutes ou en fermant le volet.

Tableau de réglage de la puissance du brûleur		
<b>MC 15...</b>		
Puissance kW	Vitesse du ventilateur t/min.	Valeur de consigne %
<b>14,5</b>	<b>5800</b>	<b>100</b>
13,1	5400	90
11,6	5000	80
10,8	4200	75
7,25	3800	50
5,8	3400	40
<b>MC 25...</b>		
24,5	5900	100
22,1	5400	90
19,6	5200	80
<b>18,3</b>	<b>4400</b>	<b>75</b>
12,3	3800	50
9,8	3400	40
<b>MC 35</b>		
<b>32,6</b>	<b>5000</b>	<b>100</b>
29,3	4600	90
26,1	4200	80
22,8	3820	70
19,6	3440	60
16,3	3040	50
<b>MC 50</b>		
<b>47,0</b>	<b>5500</b>	<b>100</b>
42,3	5040	90
37,6	4580	80
32,9	4130	70
28,2	3670	60
23,5	3210	50
<b>Gras = réglage usine</b>		

## 14. SELECTION MANUELLE DES 3 NIVEAUX DE PUISSANCE DE LA CHAUDIERE

La possibilité de sélectionner manuellement les 3 niveaux de puissance des chaudières permet d'effectuer différentes mesures, contrôles ou réglages indiqués ci-dessus et ci-après.

### Volet de régulation ouvert

- Appuyer simultanément sur les touches  et , puis utiliser les touches  $\oplus$  et  $=$  pour passer de  $P_{\text{max}}$  à  $P_{\text{reg}}$  ou  $P_{\text{min}}$  :

$P_{\text{max}}$  : puissance maximale chaudière

$P_{\text{reg}}$  : puissance maximale réglée de la chaudière

$P_{\text{min}}$  : puissance minimale

- L'affichage indique, en alternance (toutes les 2 secondes):

- EMISSION MES.  $4400$  : vitesse en tr/min du ventilateur

- EMISSION MES.  $400^{\circ}$  : température chaudière

- EMISSION MES.  $75\mu A$  : courant d'ionisation

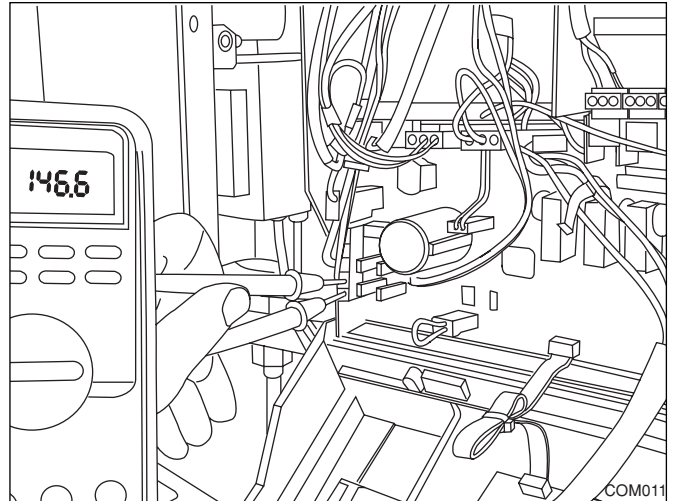
## 15. MESURE DE LA VITESSE DU VENTILATEUR

### 15.1 Vitesse du ventilateur en fonction du modèle de chaudière

Chaudière	Vitesse ventilateur en tr/min			
	mini imposé	mini démarrage brûleur	nominale démarrage	maximale
MC 15 ...	2000	3248	4060	5800
MC 25 ...	1800	3304	4130	5900
MC 35 ...	2010	2144	2680	5000
MC 50 ...	2000	2208	2760	5460





### 15.2 Mesure de la fréquence permettant de calculer la vitesse de rotation du ventilateur

- Mettre le multimètre en position mesure de fréquences
- Faire la mesure sur les 2 bornes 4 et 5 du connecteur J4 (cf. rubrique 6 paragraphe 2 "schéma de câblage").
- Faire le produit suivant :  
fréquence mesurée x 30 = vitesse en tr/min





## 16. CONTRÔLE ET RÉGLAGE DU BRÛLEUR

- Appuyer sur l'interrupteur **3** pour mettre la chaudière en fonctionnement.
- Amener la chaudière à la puissance maximale.
  - Appuyer simultanément sur les touches **AUTO** et  pendant environ 2 secondes.
  - Régler la puissance du brûleur à l'aide des touches  et  :  = puissance maximale.
- Retirer le bouchon en plastique **1** de la prise de mesure.
- Vérifier la teneur en CO2 des fumées à l'aide de l'appareil de mesure.

### Gaz naturel G20 (type H)

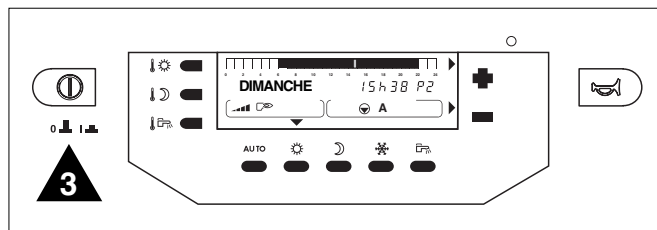
Teneur en CO2 : 9,0%

### Gaz naturel G25 (type L)

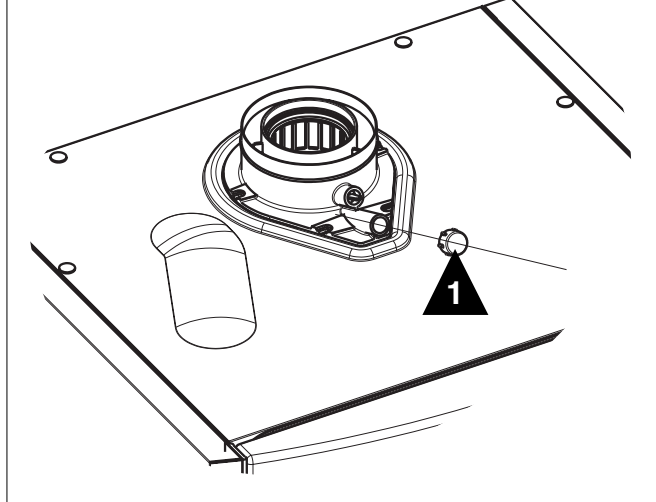
Teneur en CO2 : 8,8%

### Gaz propane (P)

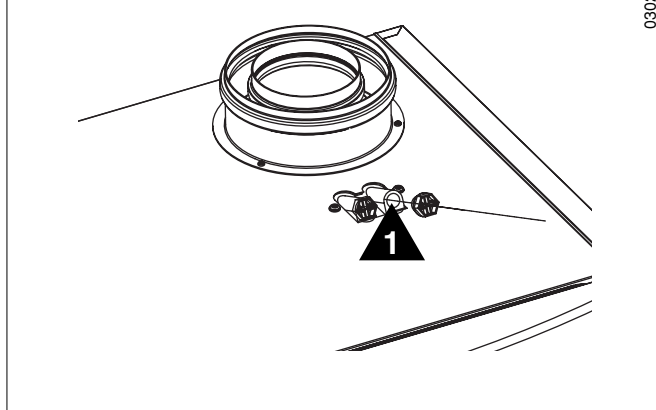
Teneur en CO2 : 9,7%



### MC 15 / MC 25



### MC 35 / MC 50



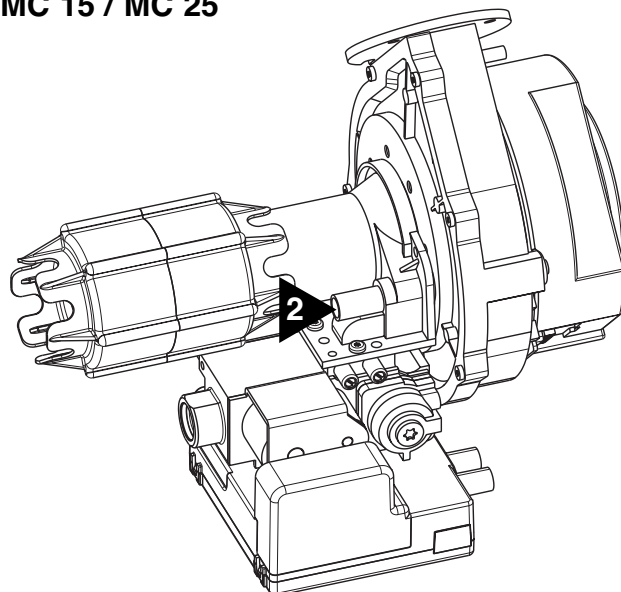
0302013



## CONTRÔLE ET RÉGLAGE DU BRÛLEUR (SUITE)

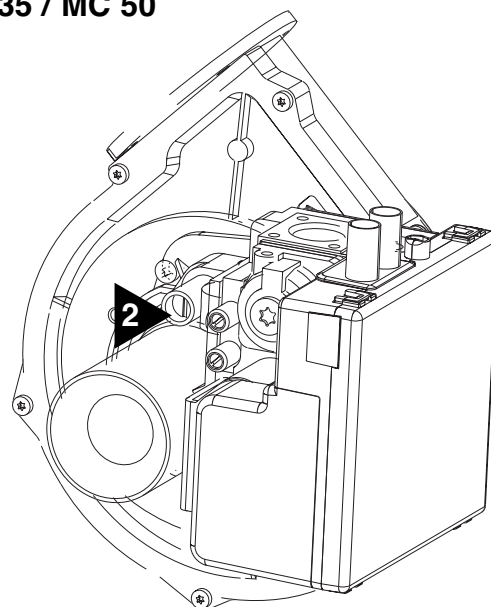
- La teneur en CO<sub>2</sub> peut varier de  $\pm 0,5\%$  sur l'ensemble de la page de puissance. Au besoin, régler le débit de gaz avec la vis de réglage **2** jusqu'à ce que la teneur en CO<sub>2</sub> requise soit atteinte.
  - Rotation à gauche = augmentation du CO<sub>2</sub>.
  - Rotation à droite = diminution du CO<sub>2</sub>.
- Contrôler la teneur en CO<sub>2</sub> des fumées à la puissance intermédiaire  $P_{-}$  et à la puissance mini  $P_{-}$ .
- Lorsque le réglage est correct, appuyer sur la touche **AUTO** du tableau de commande.
- Retirer l'appareil de mesure et replacer le bouchon en plastique **1** sur la prise de mesure.

MC 15 / MC 25



Réglage du brûleur



MC 35 / MC 50



Réglage du brûleur


## 17. TEST DU THERMOSTAT DE SECURITE STB

### Volet de la régulation ouvert


Pour effectuer le test du thermostat de sécurité, appuyer simultanément les touches  et  pendant 5 secondes :

- L'affichage indique "TEST-STB".
- Le brûleur démarre en puissance mini.
- La pompe chaudière tourne.
- La chaudière monte en température et se met en sécurité.

- Le voyant du tableau de commande passe au rouge fixe.

Appuyer sur la touche .

L'affichage indique "STB-CHAUD".

Une fois que la chaudière a refroidi, réarmer le thermostat de sécurité en appuyant sur la touche .

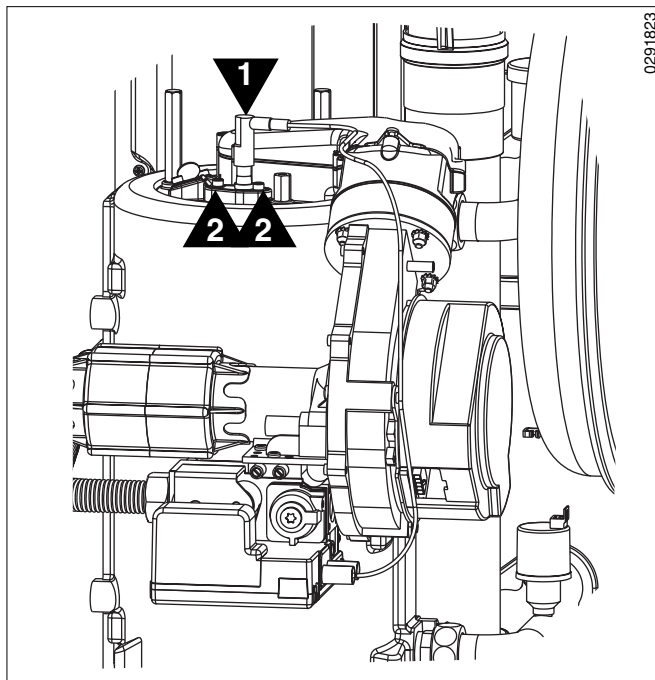
## 18. CONTRÔLE DE L'ÉLECTRODE D'ALLUMAGE / SONDE D'IONISATION

Remarque: L'électrode d'allumage remplit également la fonction de sonde d'ionisation

### 18.1 Démontage et vérification sur chaudières MC 15 et MC 25

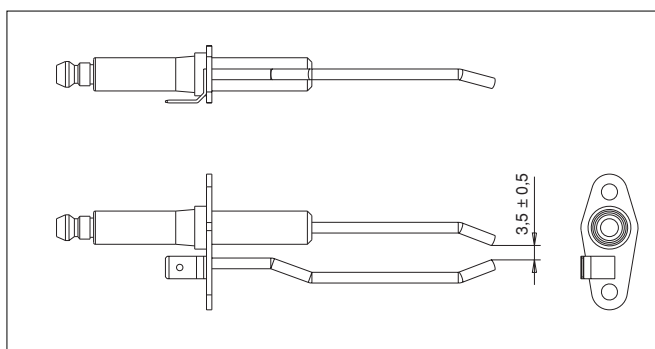
#### Démonter l'ensemble électrodes

- Retirer le câble de l'électrode **1**.
- Déposer les deux vis de fixation **2**.
- Sortir l'ensemble d'électrodes de son emplacement ainsi que son joint.



#### Vérifier les électrodes

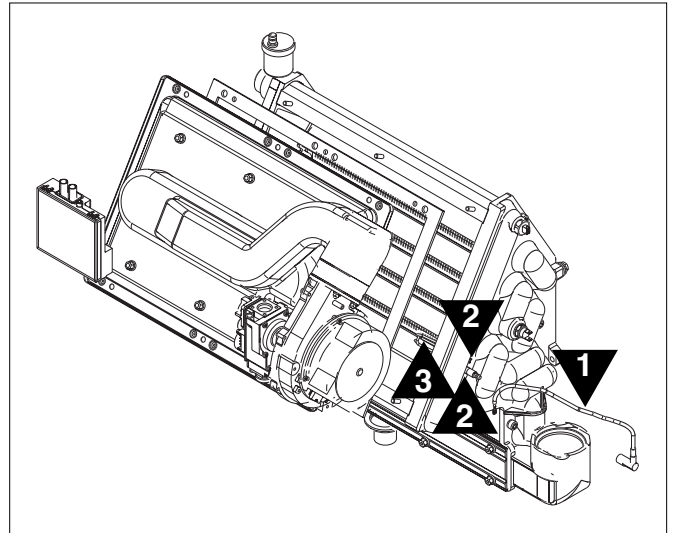
- Vérifier le bon aspect général (notamment l'absence d'éclats, de fissures, d'encrassement de la porcelaine) et l'état d'usure des électrodes
- Vérifier l'écartement des électrodes (remplacer l'ensemble si nécessaire). Ecartement requis des électrodes :  $3,5 \pm 0,5$  mm.



## 18.2 Démontage et vérification sur chaudières MC 35 et MC 50

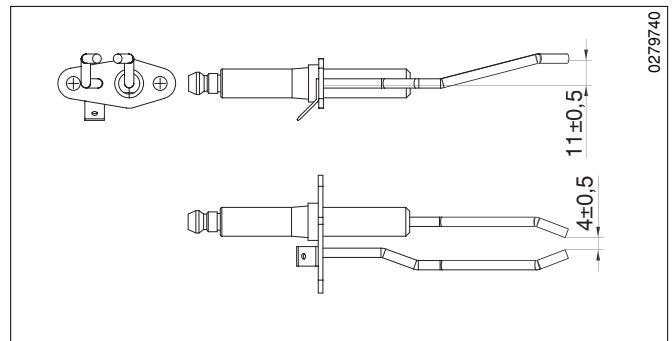
### Démonter l'ensemble électrodes

- Par la droite du brûleur, débrancher le câble de l'électrode **1**.
- Déposer les deux vis de fixation **2**.
- Sortir l'ensemble électrodes **3** et son joint.



### Vérifier les électrodes.

- Vérifier le bon aspect général (notamment l'absence d'éclats, de fissures, d'encrassement de la porcelaine) et l'état d'usure des électrodes.
- Vérifier l'écartement des électrodes (remplacer l'ensemble si nécessaire). Ecartement requis des électrodes :  $4,5 \pm 0,5$  mm.



## 18.3 Remontage

### Remonter l'ensemble électrodes.

- Repositionner l'ensemble électrodes et son joint
- Visser les deux vis de fixation.
- Rebrancher le câble de l'électrode.
- Remonter le panneau avant de l'habillage.
- Remettre la chaudière en fonctionnement.

## 18.4 Vérification du courant d'ionisation

La lecture de la valeur du courant d'ionisation s'effectue comme indiqué au § 4.1 (cf. 4.5 tableau des réglages "utilisateurs" § "MESURES").

Le fonctionnement sans risque de panne est assuré lorsque le courant d'ionisation est situé entre  $3 \mu\text{A}$  et  $8 \mu\text{A}$ .

Si le courant d'ionisation est inférieur à  $3 \mu\text{A}$ , vérifier une nouvelle fois l'électrode d'allumage / ionisation, ainsi que le câble d'allumage et la connexion à la terre. Remplacer les pièces défectueuses.

## 19. CONTRÔLE DE L'ÉCHANGEUR DE CHALEUR ET DU RÉCUPÉRATEUR DE CONDENSATS

### 19.1 Chaudières MC 15 et MC 25 - Echangeur et récupérateur



Fermer la vanne d'alimentation gaz de la chaudière.  
Couper l'alimentation électrique de la chaudière.

#### Démonter le brûleur



Le brûleur et l'échangeur de chaleur peuvent être très chauds - risque de brûlure!  
Attendre leur refroidissement.

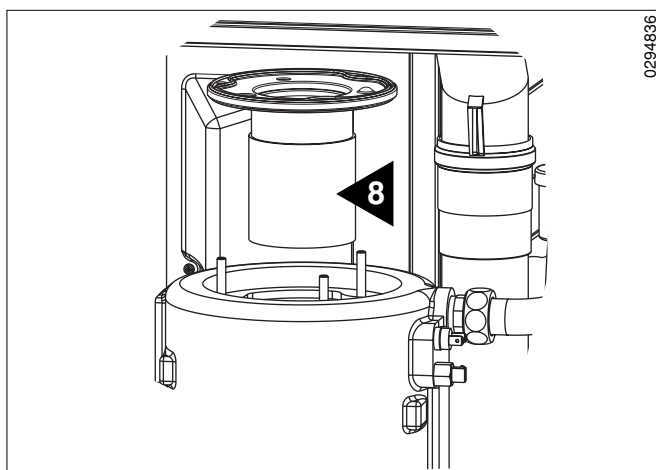
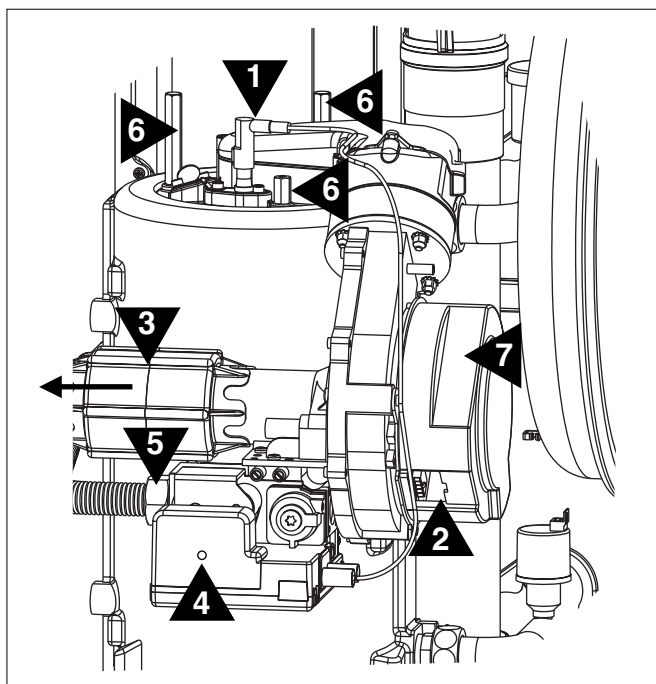
- Retirer le câble de l'électrode d'allumage **1**.
- Retirer le connecteur électrique du ventilateur **2**.
- Retirer le silencieux **3**.
- Desserrer la vis de fixation du coffret de sécurité **4** et retirer ce dernier.
- Libérer les câbles de leur collier de passage.
- Desserrer l'écrou d'accouplement du raccordement de gaz **5**.
- Desserrer les écrous longs **6**.
- Soulever et retirer le ventilateur avec le canal gaz/air **7**.

Lorsque le brûleur a refroidi :

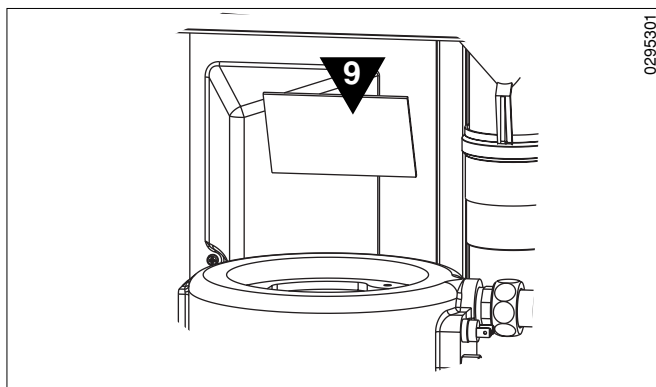
- Retirer le brûleur cylindrique **8** complet avec le joint d'étanchéité.
- Vérifier l'encrassement du brûleur.
- Nettoyer au besoin le brûleur à l'air comprimé.
- Contrôler l'état du joint d'étanchéité.

#### Contrôler l'état d'encrassement de l'échangeur de chaleur

- Vérifier l'encrassement de l'échangeur de chaleur à l'aide d'une lampe de poche et d'un miroir **9**.



0294836



0295501

## En cas d'encrassement important, démonter l'échangeur de chaleur

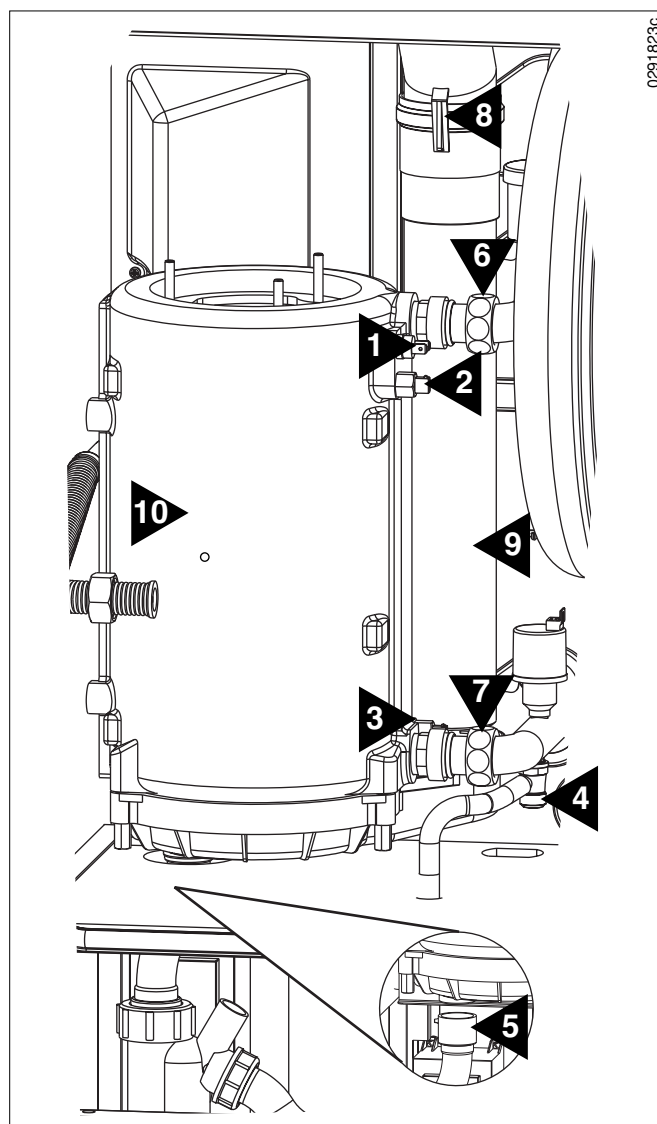


Fermer les vannes départ et retour chauffage.

- Retirer les câbles de raccordement **1** + **2** + **3**.
- Ouvrir le robinet de purge **4**.

Lorsque l'échangeur de chaleur est complètement vide :

- Retirer le tuyau d'écoulement d'eau de condensation **5**.
- Desserrer l'écrou d'accouplement du départ **6**.
- Retirer le joint d'étanchéité.
- Desserrer l'écrou d'accouplement du retour **7**.
- Retirer le joint d'étanchéité.
- Soulever l'arrêt **8** et pousser le tuyau de fumées **9** vers le haut.
- Soulever légèrement l'échangeur de chaleur **10** pour le dégager des 4 boutonnières d'accrochage arrière puis le retirer par l'avant.



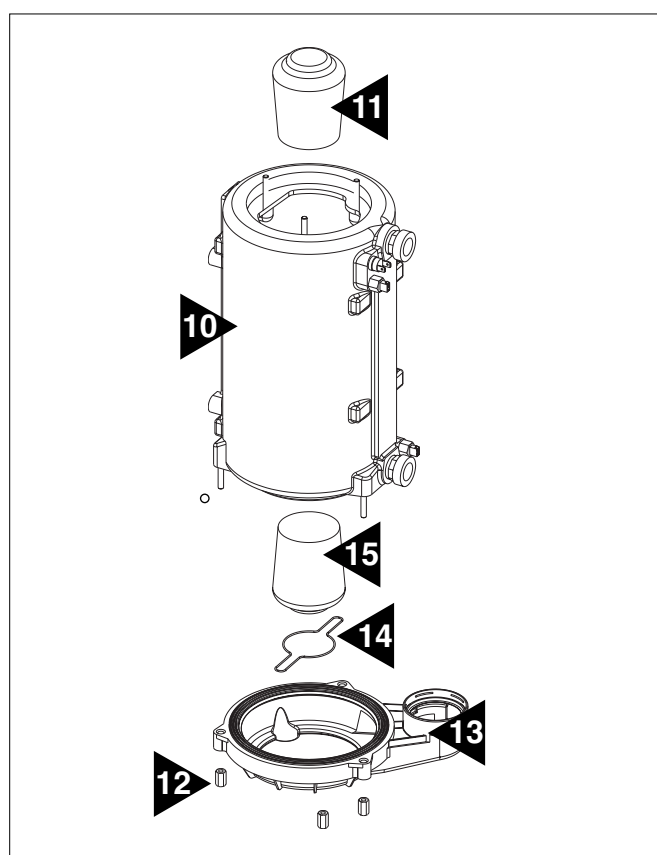
- Retirer l'accélérateur de convection supérieur **11**.

### Démonter le récupérateur d'eau de condensation

- Avant démontage, faire un trait de repérage de position entre récupérateur **13** et échangeur **10**.
- Desserrer les écrous longs **12**.
- Retirer le récupérateur d'eau de condensation **13** avec la garniture d'étanchéité.
- Retirer la bride de fixation **14**.
- Retirer l'accélérateur de convection inférieur **15**.

### Nettoyer l'échangeur de chaleur

- Nettoyer l'intérieur de l'échangeur de chaleur avec une brosse dure.
- Retirer les résidus de combustion avec un aspirateur ou un jet d'eau.

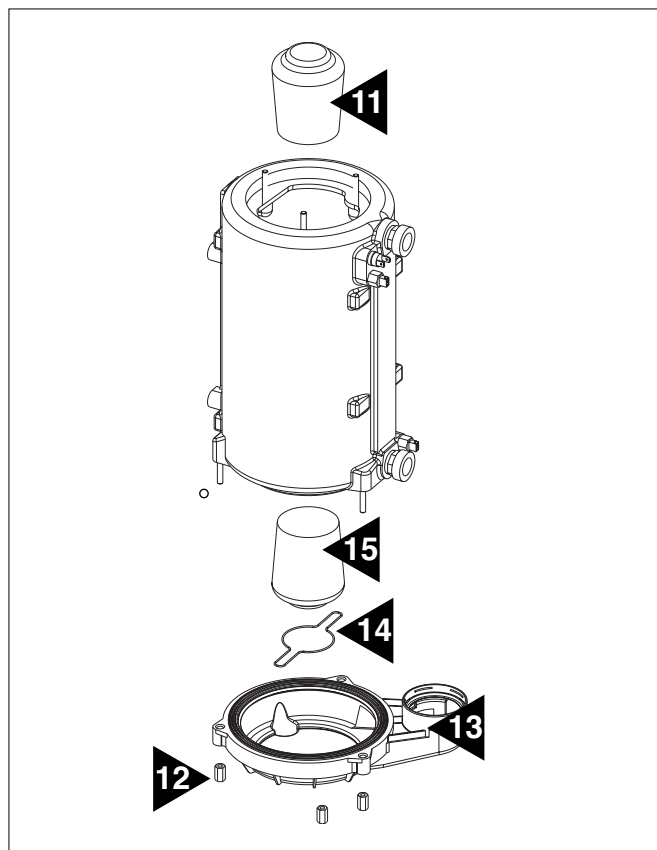


### Remontage du récupérateur d'eau de condensation

- Mettre en place l'accélérateur de convection inférieur **15** et le fixer avec la bride de fixation **14**. Le remplacer s'il est endommagé.
- Mettre en place le récupérateur d'eau de condensation **13** complet avec le joint d'étanchéité.
- Resserrer les écrous longs **12**.
- Mettre en place l'accélérateur de convection supérieur **11**. Le remplacer s'il est endommagé.

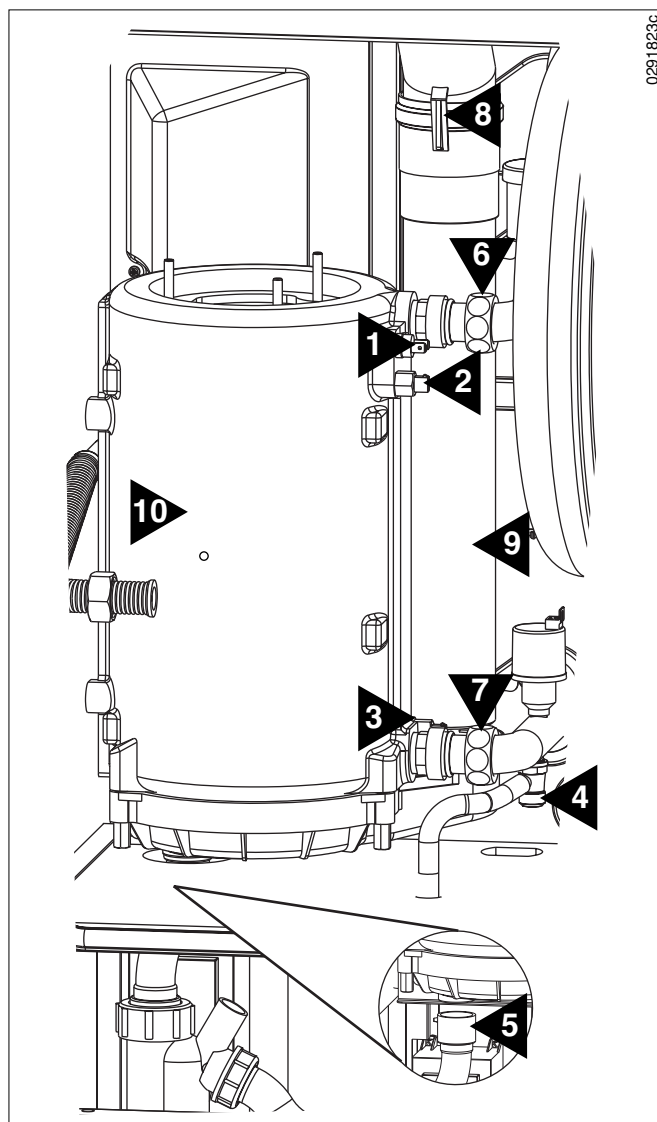
#### Remarque

L'accélérateur de convection supérieur **11** est plus lourd que l'accélérateur inférieur **15**. Respecter impérativement ce montage.



### Remontage de l'échangeur de chaleur

- Accrocher l'échangeur de chaleur **10** dans les boutonnières du carter de la chaudière.
- Introduire le tuyau de fumées **9** dans le récupérateur, le remonter légèrement vers le haut pour qu'il soit en butée avec l'arrêt **8** qui doit être engagé.
- Serrer l'écrou d'accouplement sur la conduite retour **7** avec un joint d'étanchéité neuf.
- Serrer l'écrou d'accouplement sur la conduite départ **6** avec un joint d'étanchéité neuf.
- Mettre en place le tuyau d'écoulement d'eau de condensation **5**.
- Fermer le robinet de purge **4**.
- Brancher les câbles de raccordement **1 + 2 + 3**.



## 5

### Remontage du brûleur

- Procéder en sens inverse du démontage traité ci-avant.

## 19.2 Chaudières MC 35 et MC 50 - Echangeur



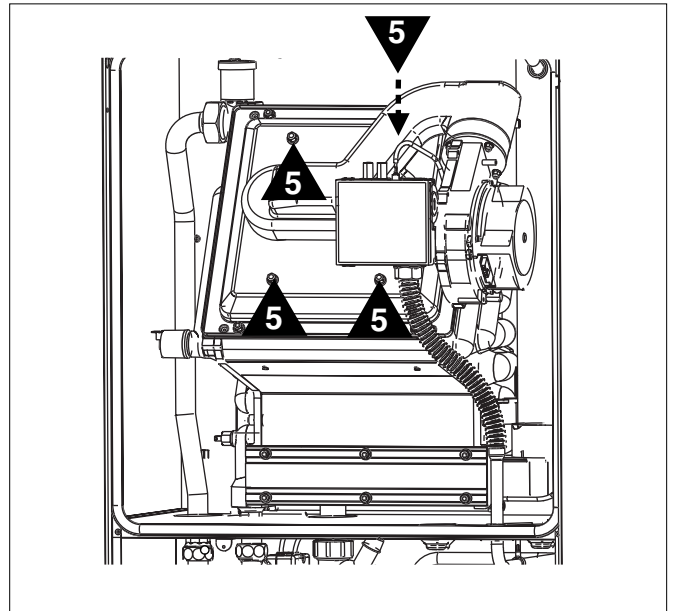
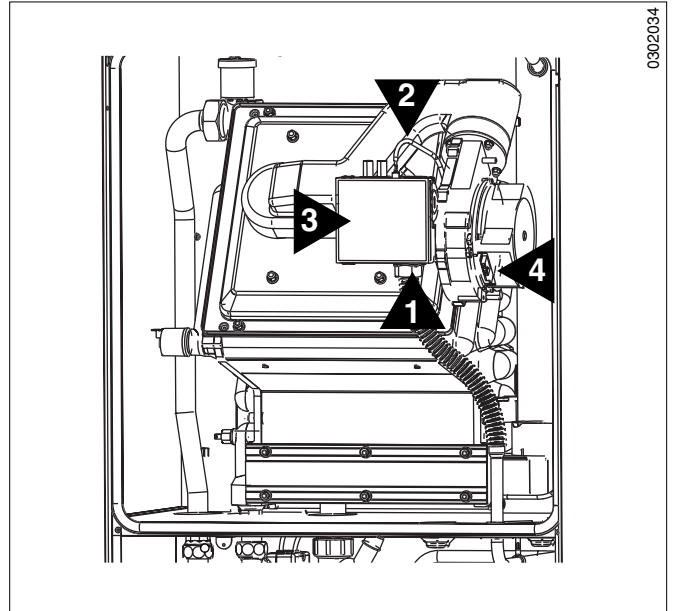
Fermer la vanne d'alimentation gaz de la chaudière.  
Couper l'alimentation électrique de la chaudière.

### Démonter le brûleur

- Dévisser la conduite de raccordement de gaz **1**.
- Boucher le raccord ouvert afin d'éviter la pénétration de saleté en le recouvrant avec un petit sachet en plastique par exemple.
- Retirer la fiche du câble d'allumage **2** du coffret de sécurité **3**.
- Desserrer la vis de fixation du coffret de sécurité **3** et retirer ce dernier en déconnectant le fil de masse.
- Retirer le connecteur **4** du ventilateur.
- Dévisser la fixation du brûleur **5** (4 écrous SW 10).
- Sortir avec soin par le haut le brûleur ainsi que le ventilateur.



**Attention! Ne pas poser le module brûleur sur la fibre métallique des brûleurs.**  
**Le tissu fibreux risque d'être endommagé.**  
**Il est impossible de réparer le module de brûleur.**



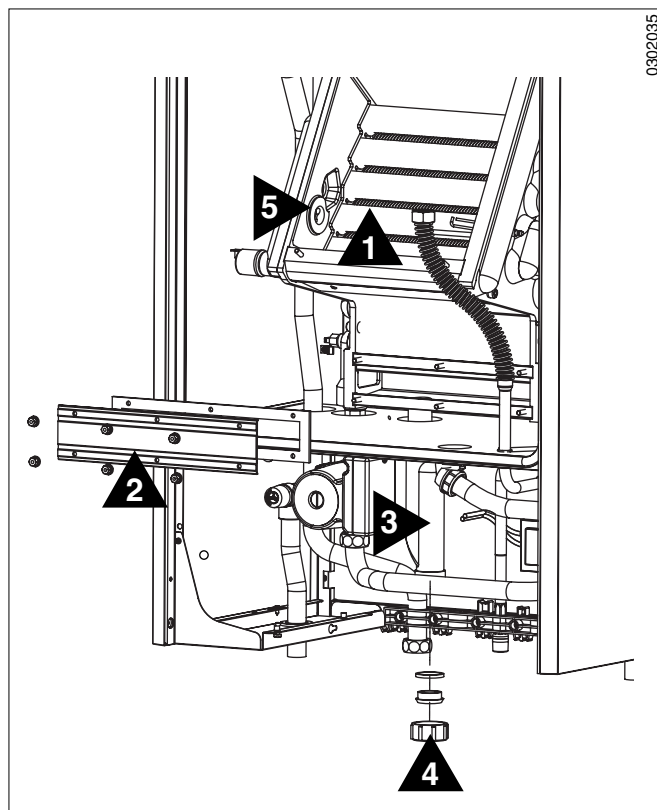


## Nettoyer l'échangeur de chaleur

- Nettoyer la partie avant de l'échangeur de chaleur **1** avec par exemple un pinceau dur et un aspirateur - retirer au besoin les dépôts calcaires en les décollant délicatement avec un fil d'acier rigide par exemple.
- Nettoyer à l'air comprimé ou à l'eau à l'aide d'une douchette, l'arrière de l'échangeur de chaleur (tubes à ailettes).

## Ne pas utiliser de produits chimiques de nettoyage.

- Ouvrir le collecteur d'eau de condensation **2** - dévisser les écrous SW 8.
- Nettoyer le collecteur d'eau de condensation.
- Fermer le collecteur d'eau de condensation après s'être assuré que le joint n'est pas endommagé. Le remplacer au besoin.
- Placer un récipient sous le siphon d'eau de condensation **3**.
- Dévisser le bouchon de fermeture **4** du siphon d'eau de condensation **3**.
- Laisser l'eau et les résidus s'écouler hors du siphon.
- Rincer à l'eau le siphon par l'intermédiaire de l'échangeur de chaleur **1**.
- Fermer le siphon d'eau de condensation avec le bouchon de fermeture **4** après s'être assuré que le joint n'est pas endommagé.
- Remplir le siphon d'eau de condensation d'eau par l'intermédiaire de l'échangeur de chaleur **1** (env. 0,2 litre).



**Un fonctionnement de la chaudière lorsque le siphon d'eau de condensation n'est pas rempli peut provoquer des dommages !**

- **Équipement de neutralisation de l'eau de condensation** si cet équipement est présent, le vérifier conformément aux instructions de service correspondantes.
- Vérifier que le verre-regard **5** de la chambre de combustion n'est pas endommagé et le remplacer si nécessaire.  
Nettoyer le verre-regard uniquement avec un chiffon humide ou du papier, ne jamais utiliser d'objets durs comme par exemple un tournevis.  
Si le verre-regard est très sale, le remplacer.

## Remontage du brûleur

- Procéder en sens inverse du démontage traité ci-avant.



---

## 20. CONTRÔLE DES BALLONS D'EAU CHAUDE SANITAIRE

### 20.1 Composants à contrôler

#### ● Anode en magnésium

L'anode en magnésium doit être vérifiée au moins tous les 2 ans. A partir de la première vérification et compte tenu de l'usure de l'anode, il faut déterminer la périodicité des contrôles suivants.

L'anode peut être contrôlée selon l'une des deux méthodes suivantes :

- Contrôle visuel :

Nécessite l'ouverture du ballon

L'anode doit être remplacée si son diamètre est inférieur à 15 mm (diamètre initial = 33 mm).

- Contrôle par mesure électrique:

Nécessite l'ouverture du ballon

- débrancher le fil de masse de l'anode

- mesurer le courant entre la cuve et l'anode ;  
si le courant mesuré est inférieur à 0,1 mA,  
l'anode est à remplacer.

Si l'anode doit être remplacée, il faut ouvrir le ballon en procédant comme indiqué au paragraphe suivant.

---

#### ● Ballon et échangeur

Dans les régions à eau calcaire, il est conseillé de contrôler l'état d'entartrage de l'échangeur et du ballon en vue de les détartrer au besoin, afin d'en préserver les performances.

Le premier contrôle s'effectue généralement après 2 ans en même temps que le contrôle visuel de l'anode en magnésium avec ouverture du ballon.

La périodicité des contrôles suivants sera définie en fonction de l'entartrage constaté.

#### Détartrage échangeur

Enlever le tartre afin de garantir les performances de l'échangeur.

#### Détartrage ballon

Enlever le tartre déposé sous forme de boues ou de lamelles dans le fond du ballon (peut nécessiter le démontage du ballon ou l'utilisation d'un aspirateur à eau pour les ballons placés au sol sous la chaudière). Ne pas toucher au tartre adhérent aux parois du ballon, car il constitue une protection efficace contre la corrosion et renforce l'isolation du ballon.

---

#### ● Soupape ou groupe de sécurité e.c.s.

La soupape ou le groupe de sécurité doivent être manoeuvrés **1 fois par mois**, afin de s'assurer de leur bon fonctionnement et de se prémunir d'éventuelles surpressions qui endommageraient le ballon (cf. notice chaudière, notice ballon, ou notice jointe à la soupape ou au groupe de sécurité).

---

#### ● Habillage

L'habillage du ballon peut être nettoyé avec un chiffon doux et à l'eau savonneuse.

---

### 20.2 Ouverture des ballons pour maintenance



**L'ouverture des ballons pour contrôle et/ou remplacement d'anode et détartrage éventuel s'effectue toujours chaudière à l'arrêt et hors tension électrique.**

- Prévoir un joint d'étanchéité du tampon de visite neuf.
- Couper l'arrivée d'eau froide au ballon.
- Ouvrir les robinets d'eau chaude pour faire chuter la pression et vidanger les tuyauteries jusqu'au ballon.

Pour les ballons muraux avec tampon de visite en partie inférieure en plus

- Vidanger le ballon.

### 20.2.1 Ballon DLB 3-80 (ancienne exécution, remplacée par BS 80D et BC 80D cf. page suivante)

#### Démontage de l'anode

- Dévisser les vis **1** du couvercle.
- Retirer le couvercle **2**.
- Retirer le disque calorifuge **3**.
- Retirer le fil de mise à la masse **4** de la borne de connexion.
- Retirer la sonde d'eau chaude du doigt de gant **5**.
- Dévisser les vis **6** de la bride **7** et retirer le tampon avec l'anode.

#### Contrôler l'état de l'anode

- La remplacer au besoin - cf. paragraphe 20.1 ci-avant.

#### Contrôler l'état d'entartrage du ballon et de l'échangeur

- Cf. paragraphe 20.1 ci-avant.

#### Remontage

- Mettre en place le tampon **7** avec l'anode.
- Remplacer le joint d'étanchéité **9**.



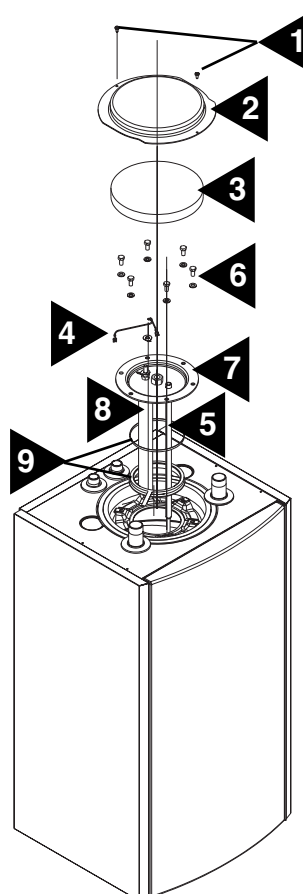
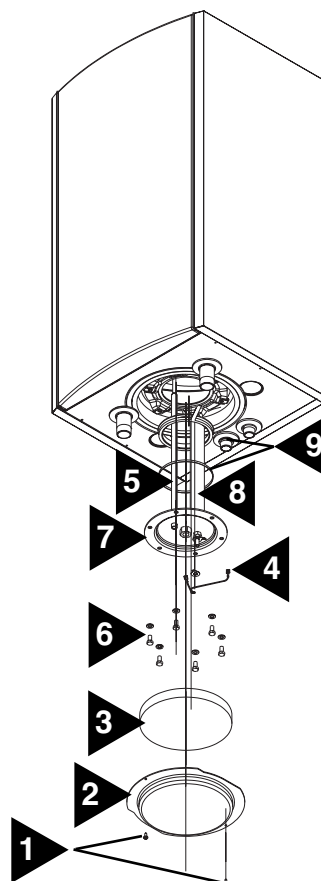
Serrer les vis **6** du tampon. Couple de serrage maximal:  $15 \pm 2$  Nm.

- Connecter le fil de mise à la masse **4** à la borne de connexion.
- Glisser la sonde d'eau chaude jusqu'à la butée dans le doigt de gant **5**.

#### Remplissage et contrôle d'étanchéité

- Ouvrir l'arrivée d'eau froide, remplir le réservoir et le purger par l'intermédiaire des robinets d'eau chaude.
- Fermer tous les robinets d'eau chaude lorsque l'eau s'écoule normalement sans chasse d'air.
- Remettre la chaudière en marche et chauffer le ballon à la température de service.
- Vérifier l'étanchéité de la bride du ballon.
- Mettre en place le disque calorifuge **3**.
- Fixer le couvercle **2** avec les vis.

Ballon mural



Ballon à poser au sol  
monté sous la chaudière

## 20.2.2 Ballons BS 80D et BC 80D

### Démontage de l'anode

- Retirer la sonde **A** du doigt de gant.
- Déposer le tampon **B** (clé de 13 mm).

### Contrôler l'état de l'anode

- La remplacer au besoin - cf. paragraphe 20.1 ci-avant.

### Contrôler l'état d'entartrage du ballon et de l'échangeur

- Cf. paragraphe 20.1 ci-avant.

### Remontage

- Effectuer le remontage des pièces en procédant en sens inverse du démontage.
- **Remplacer le joint d'étanchéité D** du tampon. Le mettre en place avec le jonc **E** en veillant à placer la languette de positionnement du joint à l'**extérieur** du ballon et du jonc **E**.
- La sonde **A** est à replacer à fond dans le **doigt de gant**.

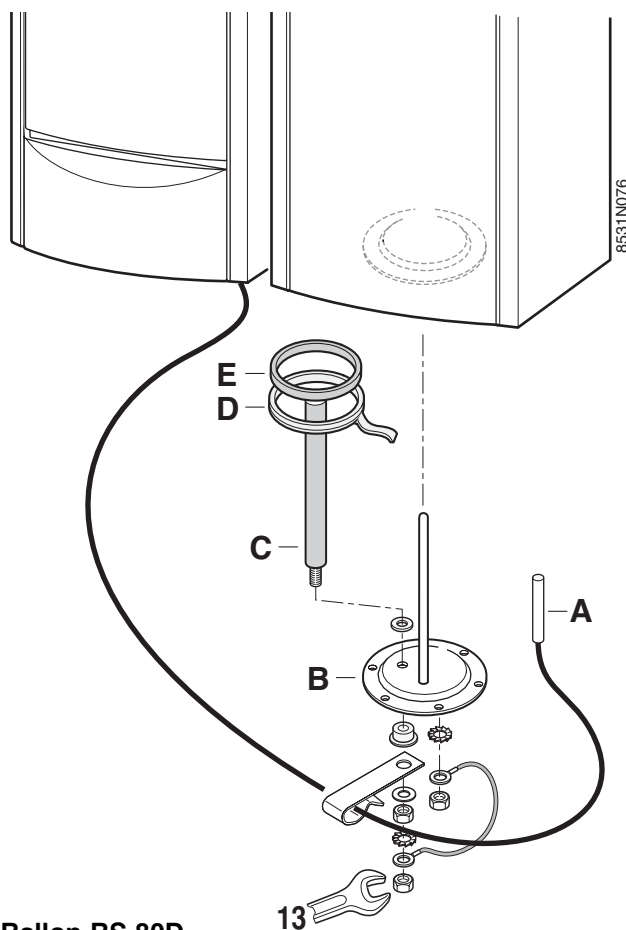


Le serrage des vis du tampon ne doit pas être exagéré :  $8 \text{ Nm} \pm 1$  : utiliser pour cela une clé dynamométrique.

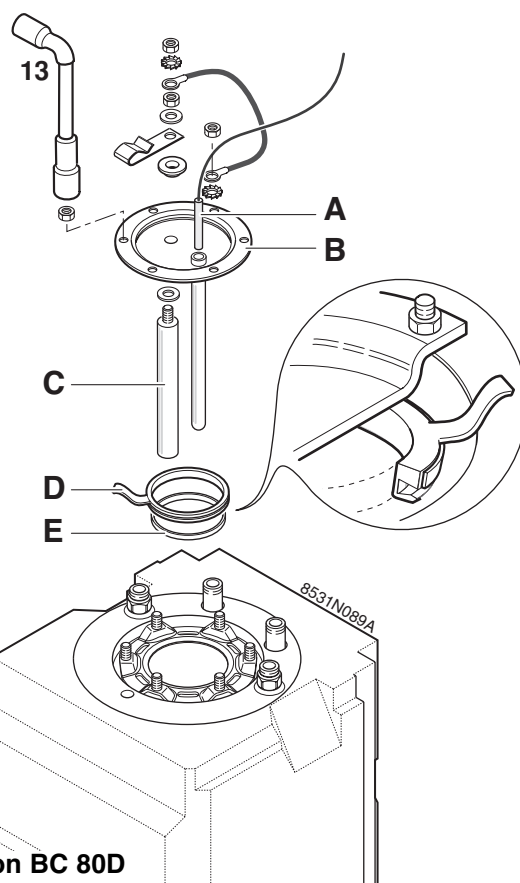
Nota : on obtient approximativement  $6 \text{ Nm}$  en tenant la clé à pipe par le petit levier.

### Remplissage et contrôle d'étanchéité

- Cf. paragraphe 20.2.1 ci-avant.



Ballon BS 80D



Ballon BC 80D

### 20.2.3 Ballon MC 25 BIC

#### Démontage de l'anode

- Retirer le couvercle en plastique **1** et l'isolation thermique **2**.
- Déconnecter le fil de terre de la cosse.

#### Vidanger le ballon

- Placer le tuyau d'évacuation **3** sur le robinet de purge **4** et laisser l'eau s'écouler dans un récipient approprié.

#### Démontage du tampon de visite

- Retirer la sonde d'eau chaude du doigt de gant.
- Dévisser les écrous du tampon **5**.
- Retirer le tampon avec l'anode.

#### Contrôler l'état de l'anode

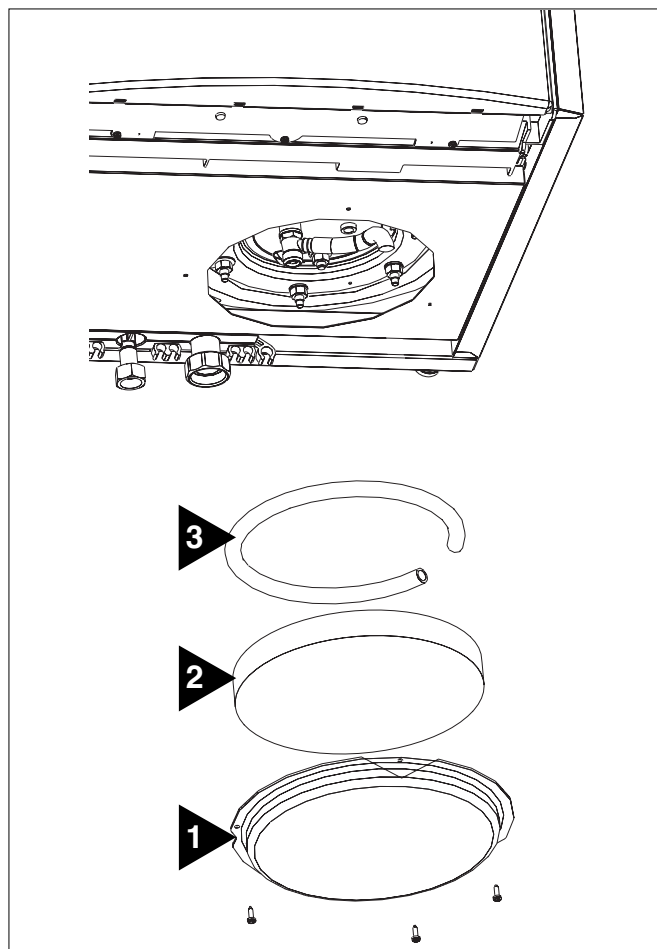
- La remplacer au besoin - cf. paragraphe 20.1 ci-avant.

#### Contrôler l'état d'entartrage du ballon et de l'échangeur

- Cf. paragraphe 20.1 ci-avant.

#### Remontage

- Effectuer le remontage des pièces en procédant en sens inverse du démontage.
- Remplacer le joint d'étanchéité du tampon de visite.

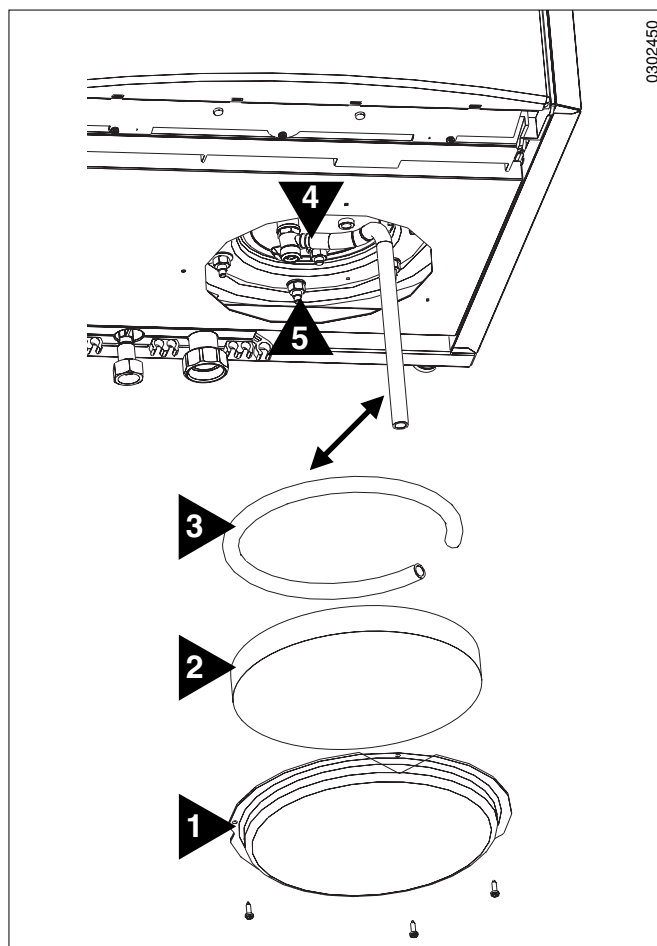


**Serrer les écrous du tampon **5** avec un couple compris entre 6 Nm  $\pm$  0<sup>1</sup>.**

- Placer le conducteur de terre sur la cosse.
- Fermer le robinet de purge **4** et retirer le tuyau d'évacuation **3**.

#### Remplissage et contrôle d'étanchéité

- Cf. paragraphe 20.2.1 ci-avant.
- Remettre en place l'isolation thermique **2** et le couvercle en plastique **1**.



0302450

## 20.2.4 Ballon SR 130

### Démontage de l'anode

- Retirer le couvercle **A** à l'aide d'un tournevis large (voir détail) puis l'isolation.
- Retirer la sonde **B** de son doigt de gant.
- Déposer le tampon **D** (clé de 13mm).

### Contrôler l'état de l'anode

- La remplacer au besoin - cf. paragraphe 20.1 ci-avant.

### Contrôler l'état d'entartrage du ballon et de l'échangeur

- Cf. paragraphe 20.1 ci-avant.

### Remontage

- Effectuer le remontage des pièces en procédant en sens inverse du démontage.
- **Remplacer le joint d'étanchéité F** du tampon. Le mettre en place avec le jonc **G** en veillant à placer la languette de positionnement du joint à l'**extérieur** du ballon et du jonc.
- **Engager la sonde eau chaude sanitaire B à fond dans le doigt de gant.**

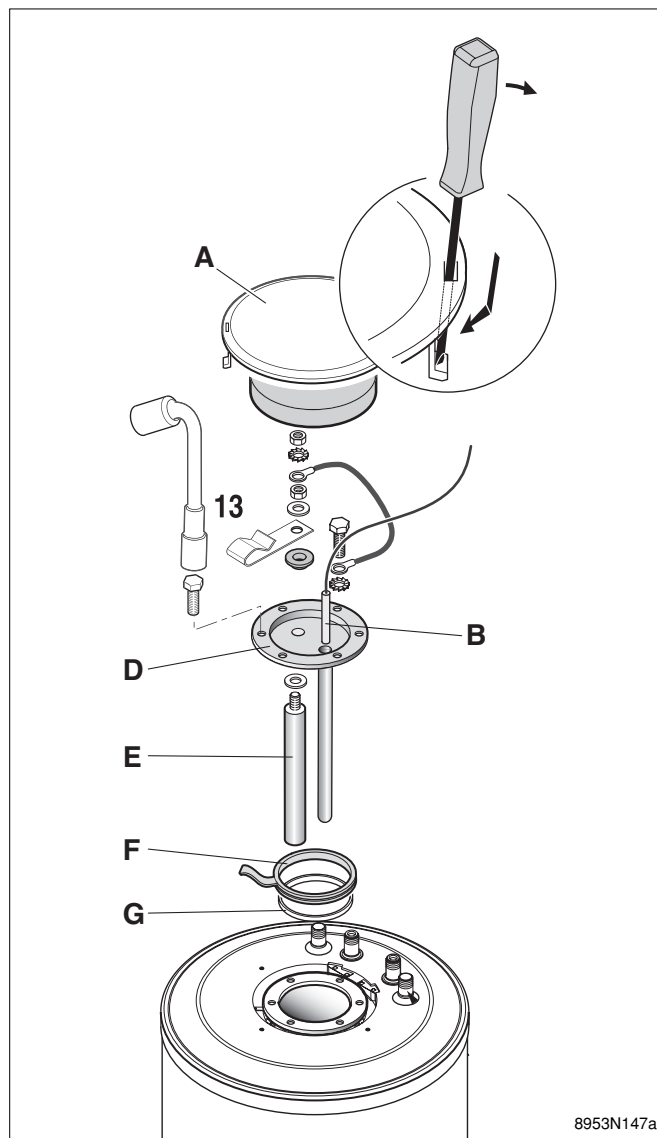


Le serrage des vis du tampon ne doit pas être exagéré :  $8 \text{ Nm} \pm 1$  : utiliser pour cela une clé dynamométrique.

Nota : on obtient approximativement 6 Nm en tenant la clé à pipe par le petit levier.

### Remplissage et contrôle d'étanchéité

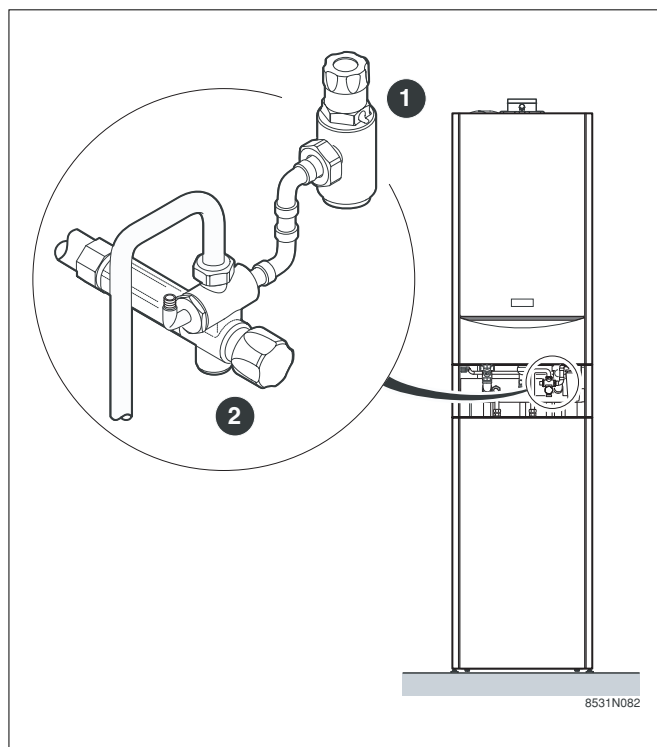
- Cf. paragraphe 20.2.1 ci-avant.



## 20.3 Emplacement soupape ou groupe de sécurité e.c.s.

- MC 25 MI : se reporter rubrique 2, paragraphe 1.3 repère 40
- MC 25 BIC : se reporter rubrique 2, paragraphe 1.4 repère 40
- MC.../ BS 80 : mis en place par l'installateur
- MC.../ BS 130 : mis en place par l'installateur
- MC.../ BC 80 :

- 1 Soupape de sécurité manoeuvrable. La soupape de sûreté incorporée dans le groupe est tarée de façon à commencer à décharger (ouvrir) quand la pression dépasse 7 bars.
- 2 Robinet d'arrêt à sphère



## 21. RÉGLAGE DU DÉBIT EAU CHAUDE SANITAIRE

### 21.1 Chaudière MC 25 MI

#### Réglage du débit d'eau chaude sanitaire

Le débit d'e.c.s. est réglé en usine à 10 l/min. Il peut être modifié en agissant sur la vanne d'arrêt du groupe de sécurité.

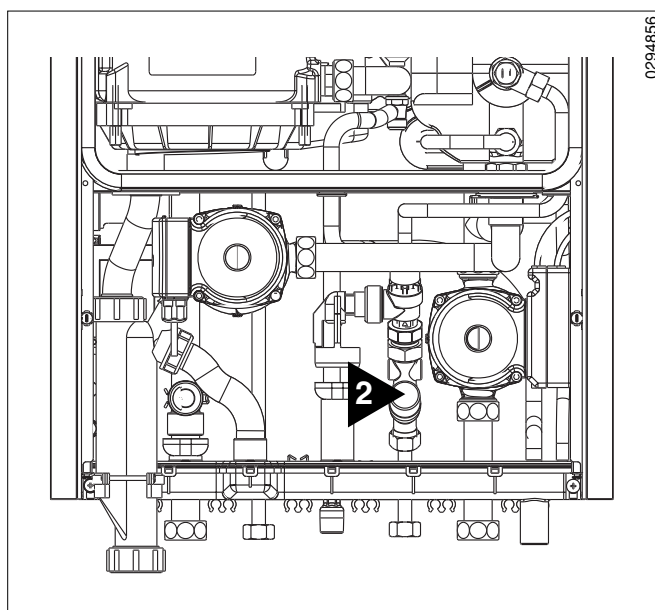
Pour accéder au groupe de sécurité, il faut déposer le panneau avant de l'habillage et basculer le tableau de commande.

- Retirer le capuchon **2**.
- Régler le débit d'e.c.s. souhaité :

Température de sortie de l'e.c.s.*	Débit
40 °C	11,3 l/min
45 °C	9,7 l/min
50 °C	8,5 l/min

\*Température entrée eau froide = 10 °C

- Replacer le capuchon sur la vanne d'arrêt une fois le réglage effectué.



### 21.2 Chaudière MC 25 BIC

#### Réglage du débit d'eau chaude sanitaire

Le débit d'eau chaude sanitaire est réglé en usine à environ 10 l/min. Il peut être modifié sur la vanne d'arrêt **1** du groupe de sécurité.

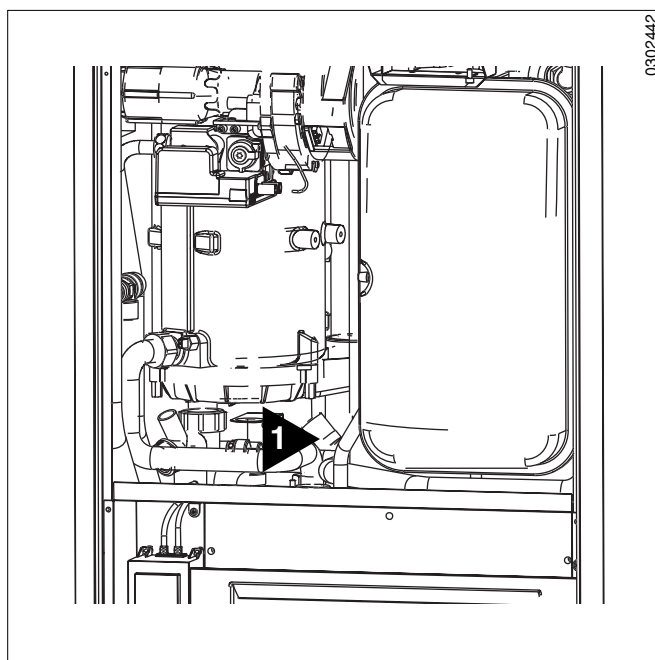
Pour accéder à cette vanne, il faut déposer le panneau avant droit de l'habillage.

- Retirer le capuchon de la vanne d'arrêt **1**.
- Régler le débit d'eau chaude sanitaire souhaité.

Température de sortie de l'e.c.s. (1)*	Débit
40 °C	11,3 l/min
45 °C	9,7 l/min
50 °C	8,5 l/min

\*Température entrée eau froide = 10 °C  
(1) en débit continu, après puisage du volume d'eau chaude stockée dans le ballon

- Replacer le capuchon sur la vanne d'arrêt une fois le réglage effectué.

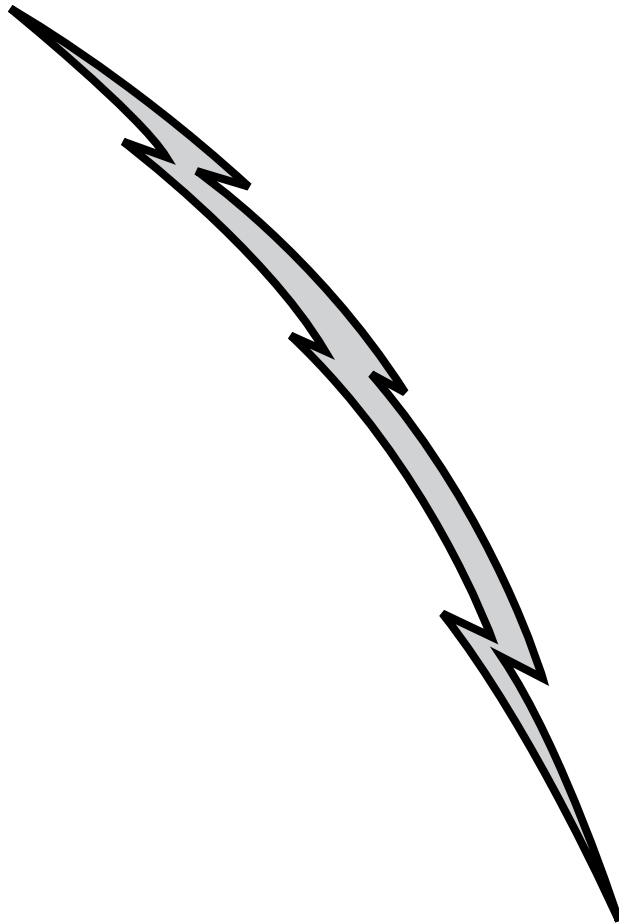






---

# SCHÉMAS ÉLECTRIQUES



---

# SOMMAIRE

	Page(s)
<b>1. RACCORDEMENTS ÉLECTRIQUES</b>	107
1.1 Avertissement	107
1.2 Bornier de raccordement	108
1.3 Raccordements d'installation en cascade ou en cas de raccordement à une Diematic-VM	109
1.3.1 Chaudière maître - 1	109
1.3.2 Chaudière(s) "suiveuse(s) - 2 à 10"	110
1.3.2.1 Chaudière "suiveuse" - 2	110
1.3.2.2 Raccordement chaudière(s) "suiveuse(s) - 3 à 10"	111
1.3.3 Principe de fonctionnement	111
1.4 Gestion de cascades	112
1.4.1 Raccordement du ballon au circuit secondaire	112
1.4.2 Raccordement du ballon au circuit primaire (depuis octobre 2002)	113
1.5 Raccordement d'options	114
<b>2. SCHÉMA DE CÂBLAGE MC 15 / MC 25</b>	115
<b>3. SCHÉMA DE CÂBLAGE MC 15 LP / MC 25 LP</b>	116
<b>4. SCHÉMA DE CÂBLAGE MC 25 MI</b>	117
<b>5. SCHÉMA DE CÂBLAGE MC 25 BIC</b>	118
<b>6. SCHÉMA DE CÂBLAGE MC 35 / MC 50</b>	119

# 1. RACCORDEMENTS ÉLECTRIQUES

## 1.1 Avertissement



Les raccordements électriques doivent être effectués par un professionnel qualifié. Le câblage électrique ayant été soigneusement contrôlé en usine, les connexions intérieures du tableau de commande ne doivent en aucun cas être modifiées.

Les raccordements électriques sont à effectuer en respectant les indications portées sur les schémas électriques livrés avec l'appareil et les directives données dans la notice.

Le raccordement électrique doit être conforme aux normes en vigueur. L'appareil doit être alimenté par un circuit comportant un interrupteur omnipolaire à distance d'ouverture  $\geq 3$  mm. La mise à la terre doit être conforme à la norme NF C 15 100.

**Tous les raccordements s'effectuent sur les borniers prévus à cet effet à l'arrière du tableau de commande de la chaudière.**

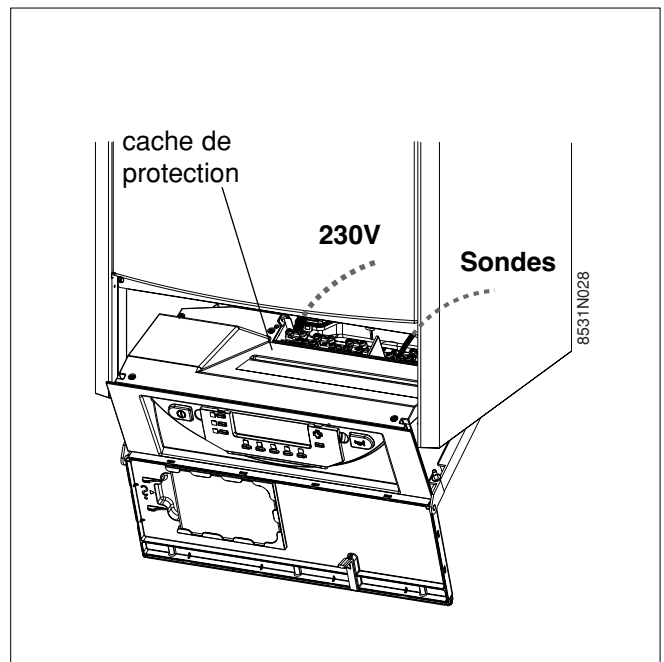
La fixation de ces câbles sur la tôle arrière du tableau se fait à l'aide de serre-câbles (serre-câbles livrés dans un sachet séparé) qui sont montés sur la tôle.

**IMPORTANT :** Le courant maximal pouvant être commuté par sortie est 2 A cos.  $\varphi = 0,7$  (= 450 W courant d'appel inférieur à 16 A).



Il faut séparer les câbles des sondes des câbles des circuits 230V.

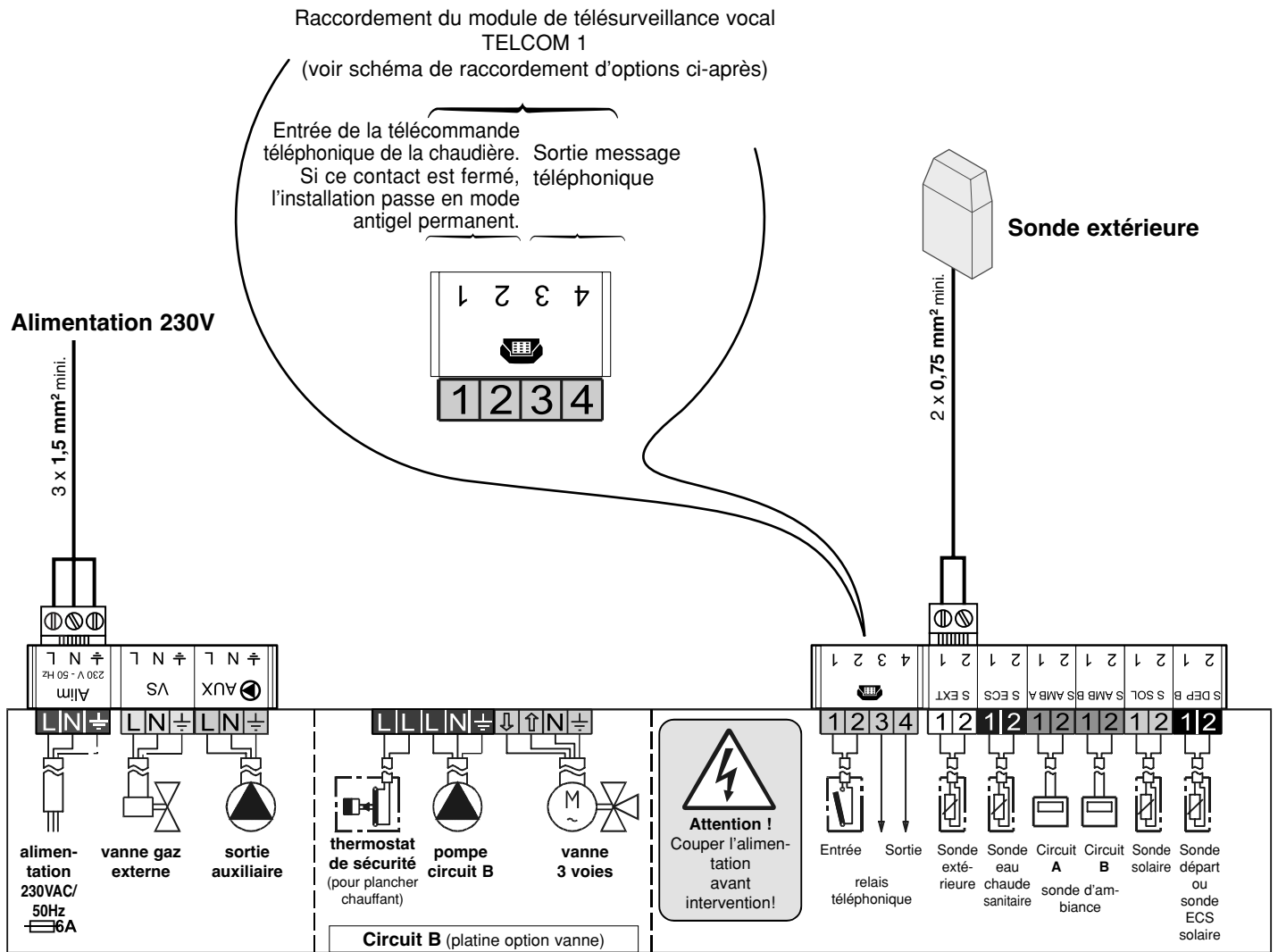
- En dehors de la chaudière : utiliser 2 conduits ou chemins de câbles distants d'au moins 10 cm.



**Rappel :** pour l'ouverture des tableaux, se reporter au § 10 "Contrôle partie électrique" rubrique 5

## 1.2 Bornier de raccordement

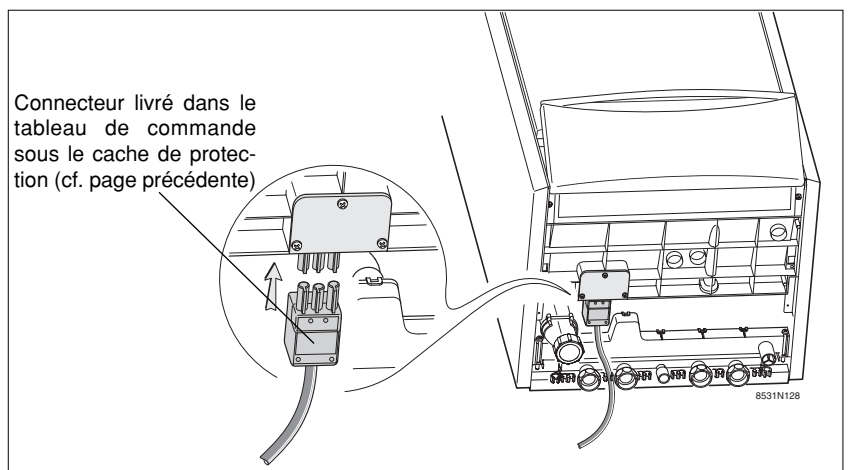
Etat à la livraison



8531N022

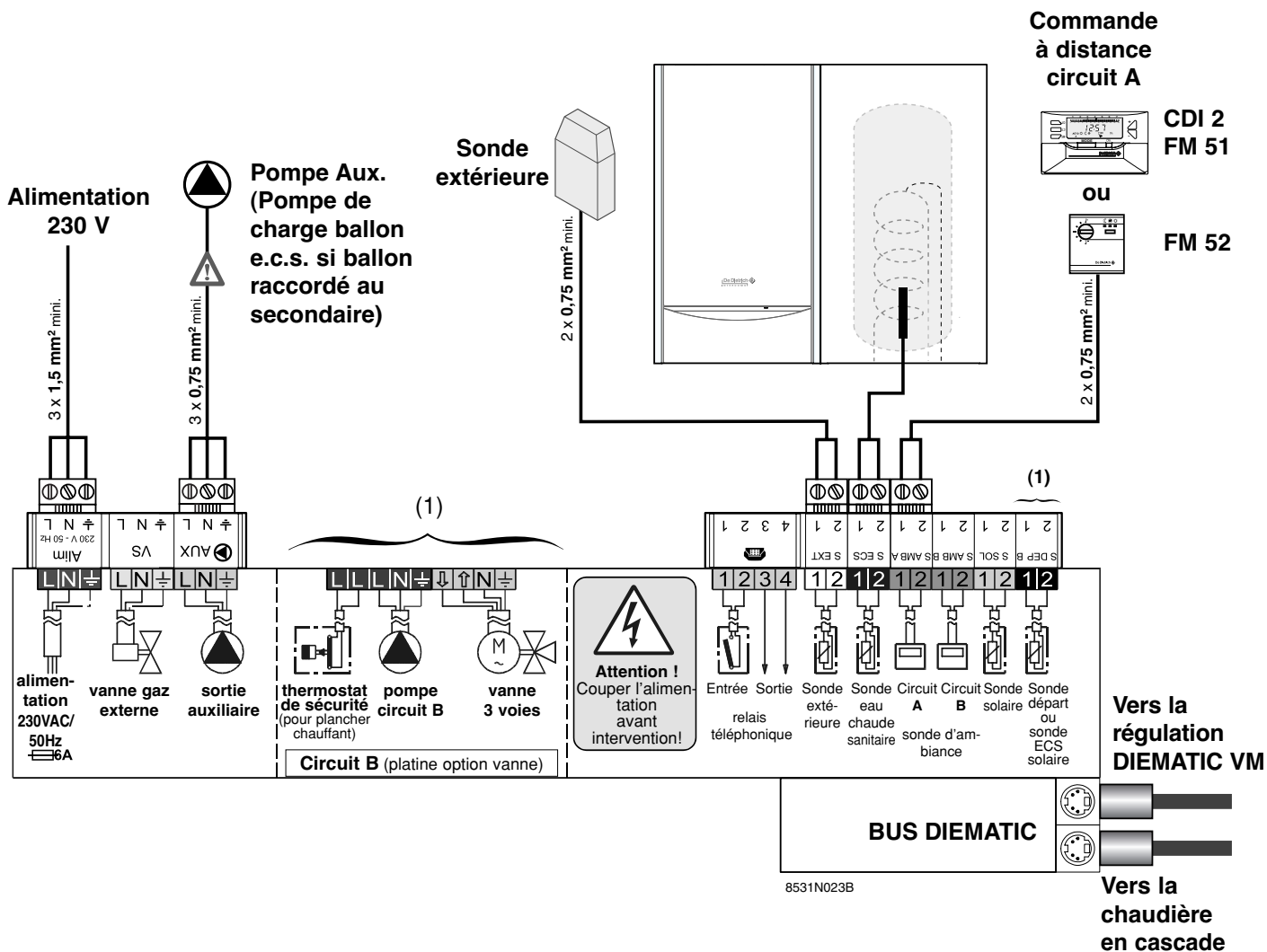
### Remarques

1. La chaudière peut fonctionner sans sonde extérieure bien que son utilisation soit préconisée. En cas de fonctionnement sans sonde extérieure, il faut impérativement raccorder une commande à distance interactive CDI 2 (colis FM 51).
2. Sur les chaudières MC 35 et MC 50, le raccordement de la pompe de charge du ballon d'eau chaude sanitaire ou de la vanne d'inversion pour MC 35 (option colis HC 14 + colis câblage AD 190) s'effectue sur le connecteur situé en partie inférieure arrière du tableau de commande.



## 1.3 Raccordements de base en cas d'installation en cascade ou en cas de raccordement à une Diematic-VM

### 1.3.1 Chaudière maître - 1



#### (1) Raccordements du circuit avec vanne B

Vanne mélangeuse et circulateur commandés par l'option platine + sonde vanne mélangeuse (colis FM 48). Pour le montage et les raccordements électriques, se reporter à la notice livrée avec le colis FM 48.

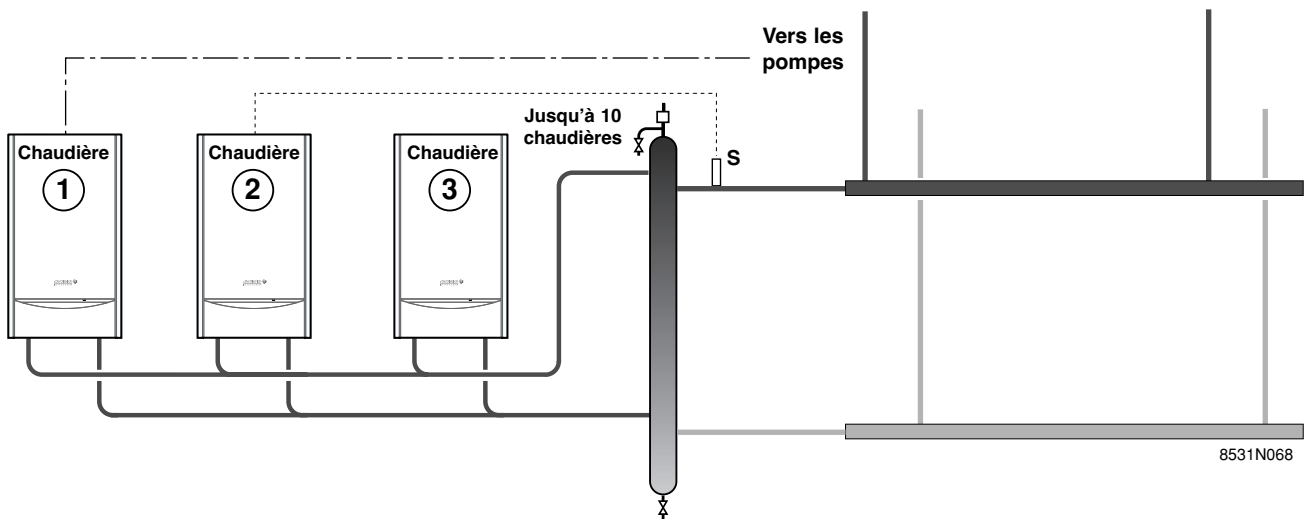


Commandes en basse tension : Le courant maximal pouvant être commuté par sortie est 2 A cos.  $\varphi = 0,7$  (= 450 W, courant d'appel inférieur à 16 A). Si la charge dépasse l'une de ces valeurs, il faut relayer la commande à l'aide d'un contacteur qui ne doit en aucun cas être monté dans le tableau Diematic 3.

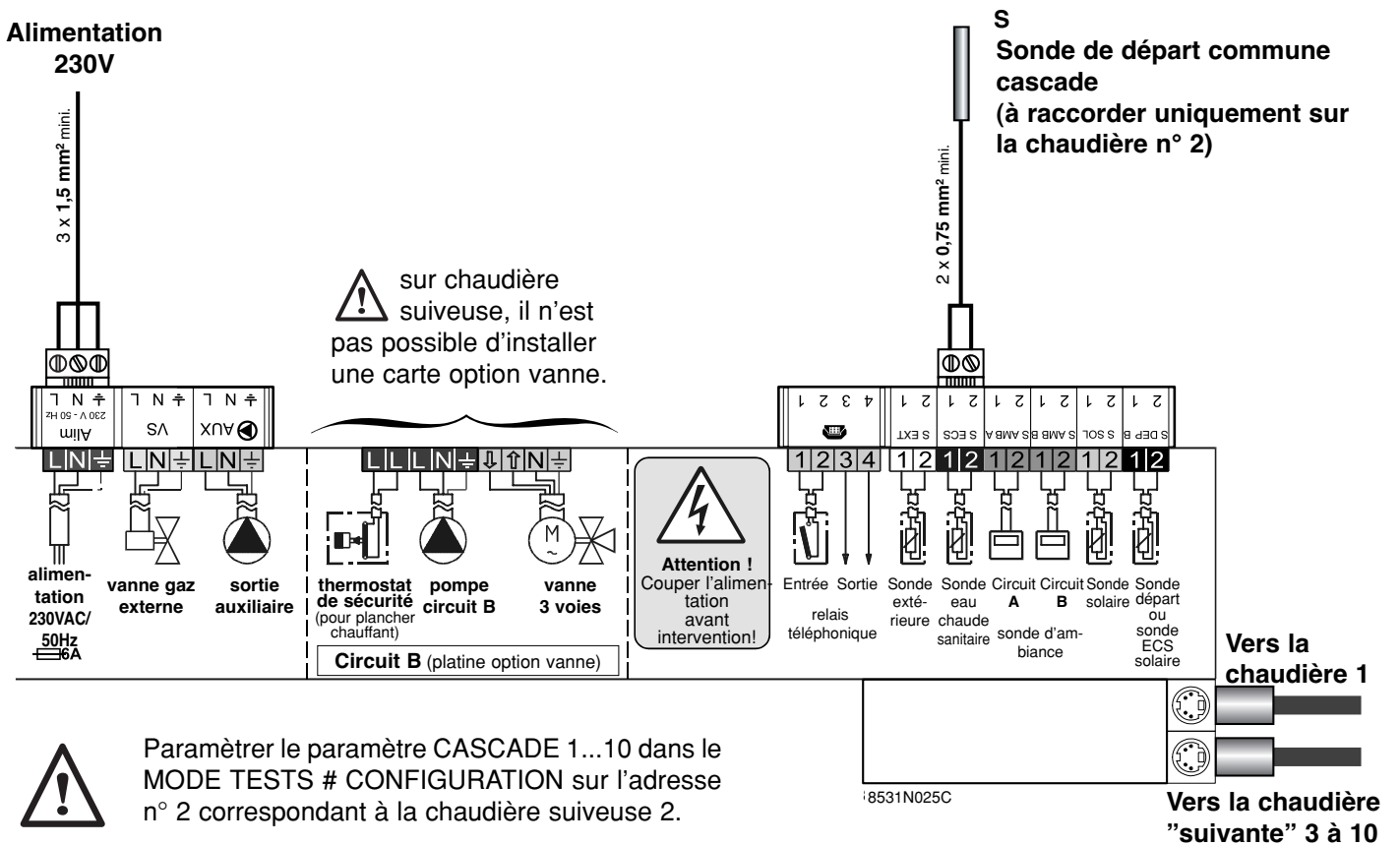


Il faut séparer les câbles des sondes des câbles des circuits 230 V.

### 1.3.2 Chaudière(s) "suiveuse(s) - 2 à 10"



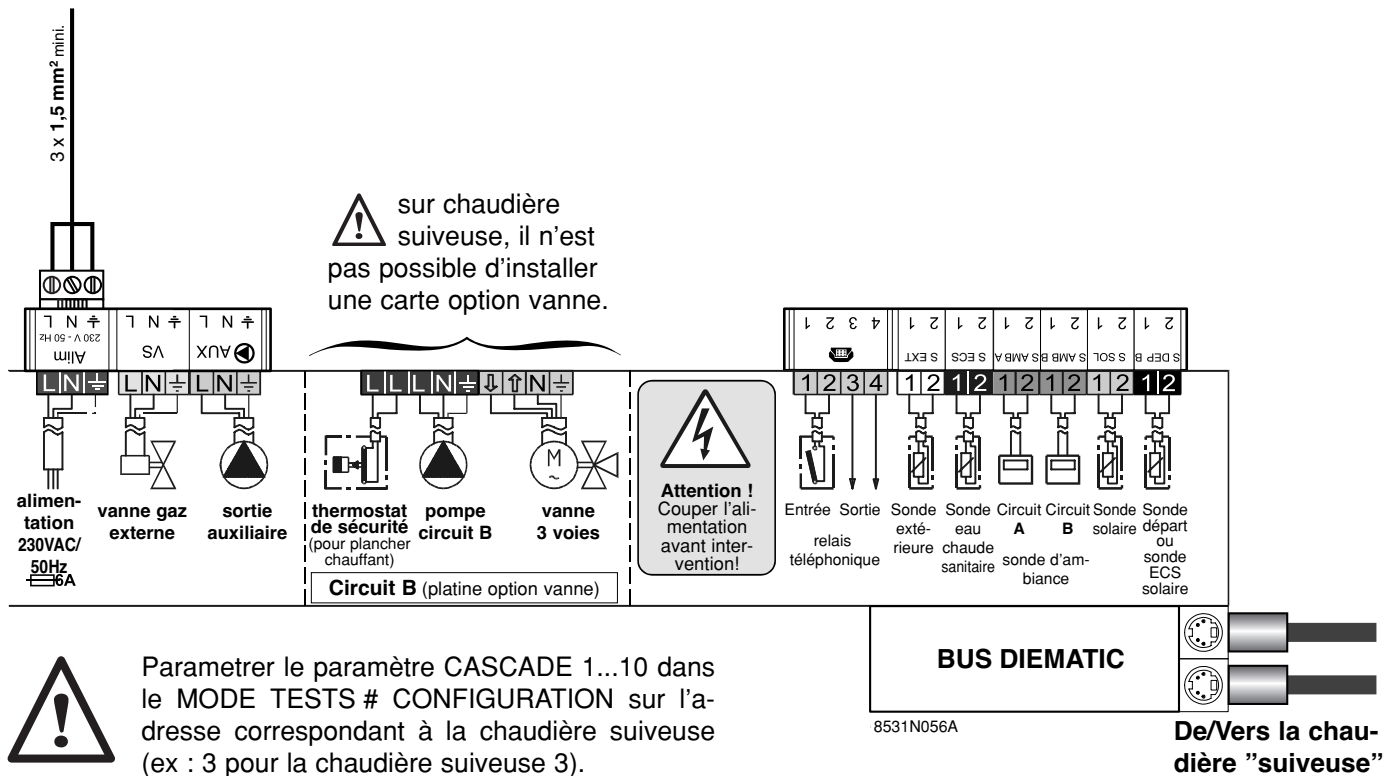
#### 1.3.2.1 Chaudière "suiveuse" - 2



S : sonde de départ commune cascade

### 1.3.2.2 Raccordement chaudière(s) "suiveuse(s)" - 3 à 10

#### Alimentation 230V



S : sonde de départ commune cascade

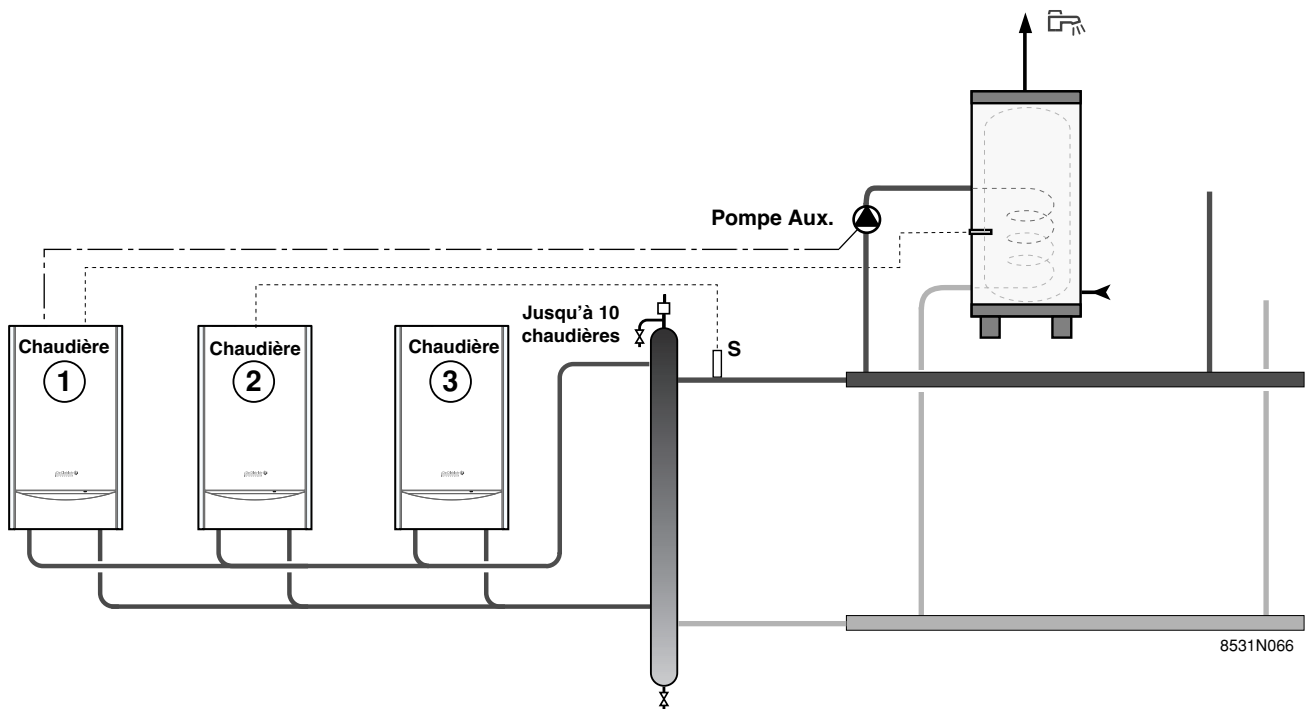
### 1.3.3 Principe de fonctionnement

La régulation calcule une consigne de départ globale. Cette consigne sera respectée par toutes les chaudières mises en route. Une chaudière pourra se mettre en route toutes les 4 minutes selon les besoins.

Lorsque la température de consigne départ est dépassée, une chaudière est coupée malgré l'arrêt de la modulation toutes les 2 minutes. La mise en route des chaudières en série est permutee tous les 7 jours (paramètre PERMUT sur AUTO) ou devra être programmée de façon fixe avec le paramètre PERMUT.

## 1.4 Gestion de cascades

### 1.4.1 Raccordement du ballon au circuit secondaire

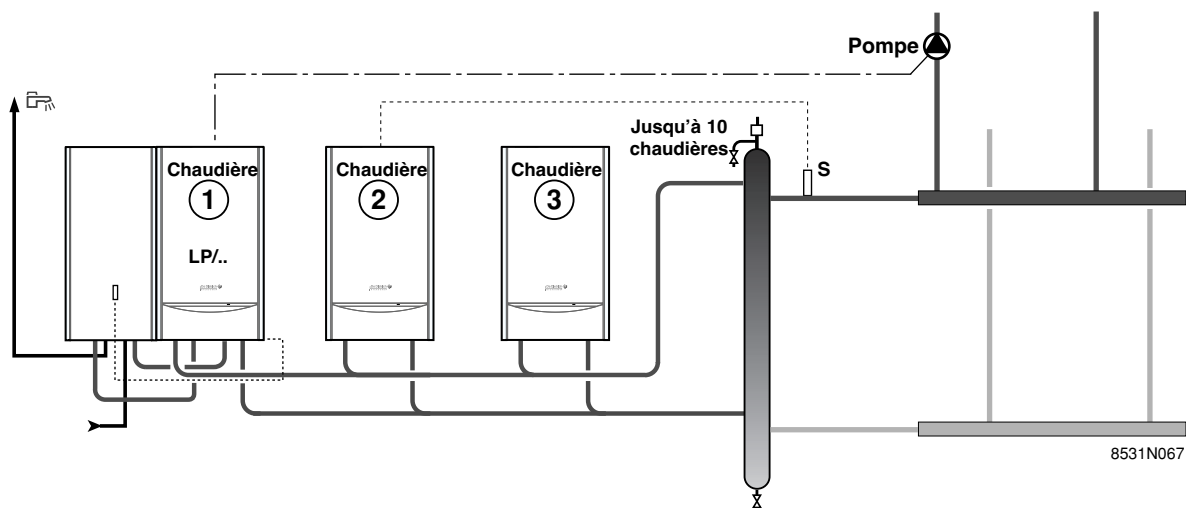


#### Remarques :

- Lors d'une installation avec un préparateur d'eau chaude sanitaire, le circulateur du préparateur doit être raccordé au connecteur AUX. de la chaudière maîtresse (1). De ce fait, le paramètre S.AUX. (sortie auxiliaire) dans le mode # PARAM. INSTAL. devra être paramétré sur ECS. La sonde ECS du préparateur d'eau chaude sanitaire sera raccordée sur le connecteur S ECS (sonde e.c.s.) de la chaudière (1).
- La sonde départ commune **S** doit être raccordée sur le connecteur S ECS (sonde e.c.s.) de la chaudière (2).
- La cascade de chaudière devra être composée uniquement de chaudières un service (aucune chaudière avec chauffage et E.C.S. instantanée ou avec préparateur d'eau chaude sanitaire).
- Pour une chaudière 50 kW, la pompe de charge doit être raccordée sur le connecteur prévu dans le tableau de commande de cette chaudière.



#### 1.4.2 Raccordement du ballon au circuit primaire (fonction disponible de série depuis octobre 2002)

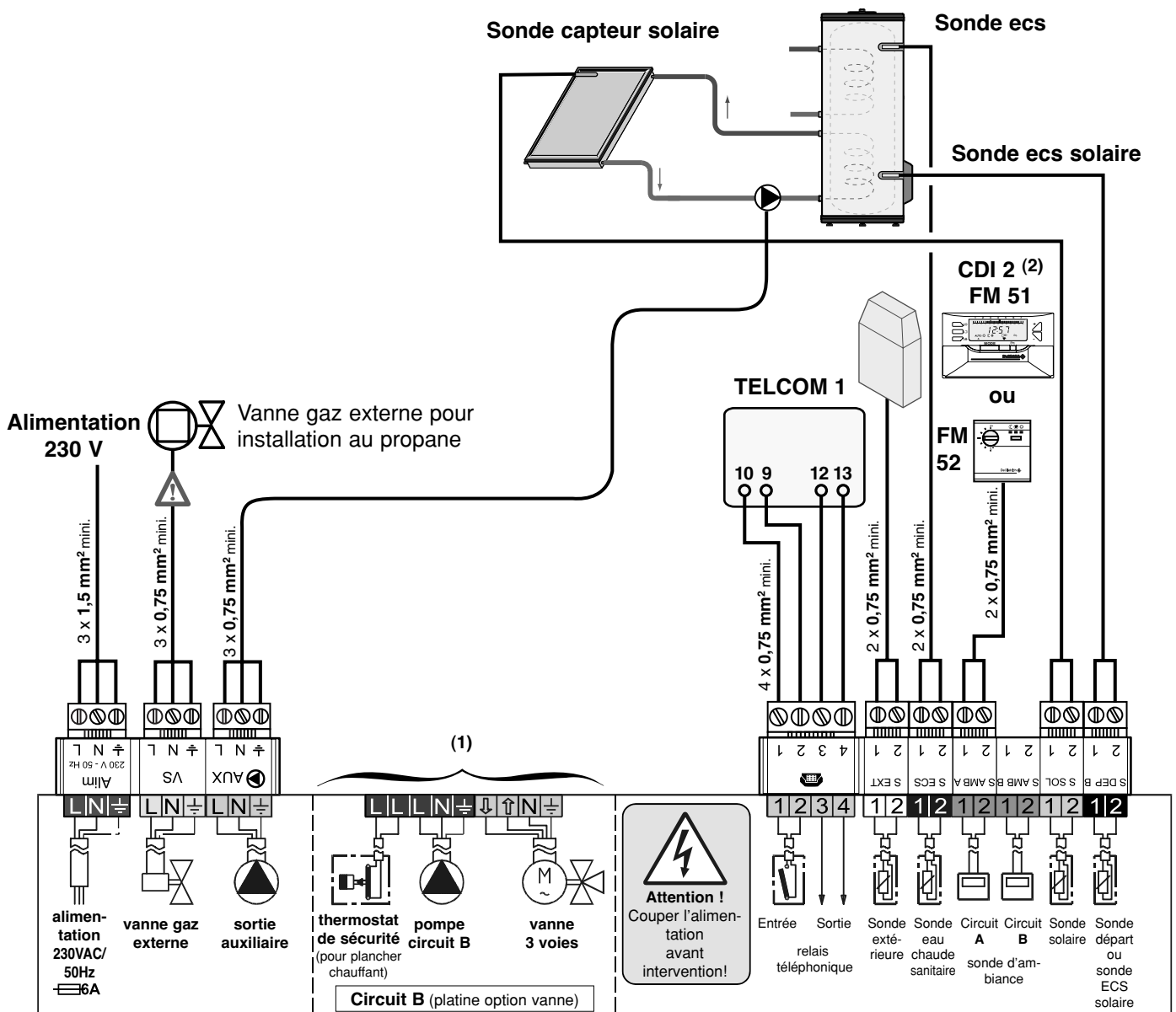


#### Remarques :

- La sonde départ commune **S** doit être raccordée sur le connecteur S ECS (sonde e.c.s.) de la chaudière ②.
- La cascade de chaudière est composée d'une chaudière maîtresse avec pompe de charge sanitaire intégrée ① et de chaudières suiveuses un service (aucune autre chaudière avec pompe de charge).
- Charge du ballon associé à une chaudière maître de la cascade ① avec pompe de charge intégrée : lorsque le ballon est en demande, seule cette chaudière assure la charge du ballon.

## 1.5 Raccordement d'options

**Exemple :** sonde capteur solaire, module de télésurveillance vocal TELCOM 1, commandes à distance pour circuits A. Dans ce cas de figure, régler le paramètre (dans # PARAM.INSTAL.) S.AUX sur SOLAIRE.



8531N026B

(1) ⚠ Dans ce cas de figure (installation comportant un panneau solaire), l'option platine + sonde vanne mélangeuse (colis FM 48) pour circuit B ne peut pas être raccordée.

(2) CDI 2 = commande à distance interactive



Commandes en basse tension : Le courant maximal pouvant être commuté par sortie est 2 A cos.  $\varphi$  = 0,7 (= 450 W, courant d'appel inférieur à 16 A). Si la charge dépasse l'une de ces valeurs, il faut relayer la commande à l'aide d'un contacteur qui ne doit en aucun cas être monté dans le tableau Diematic 3.

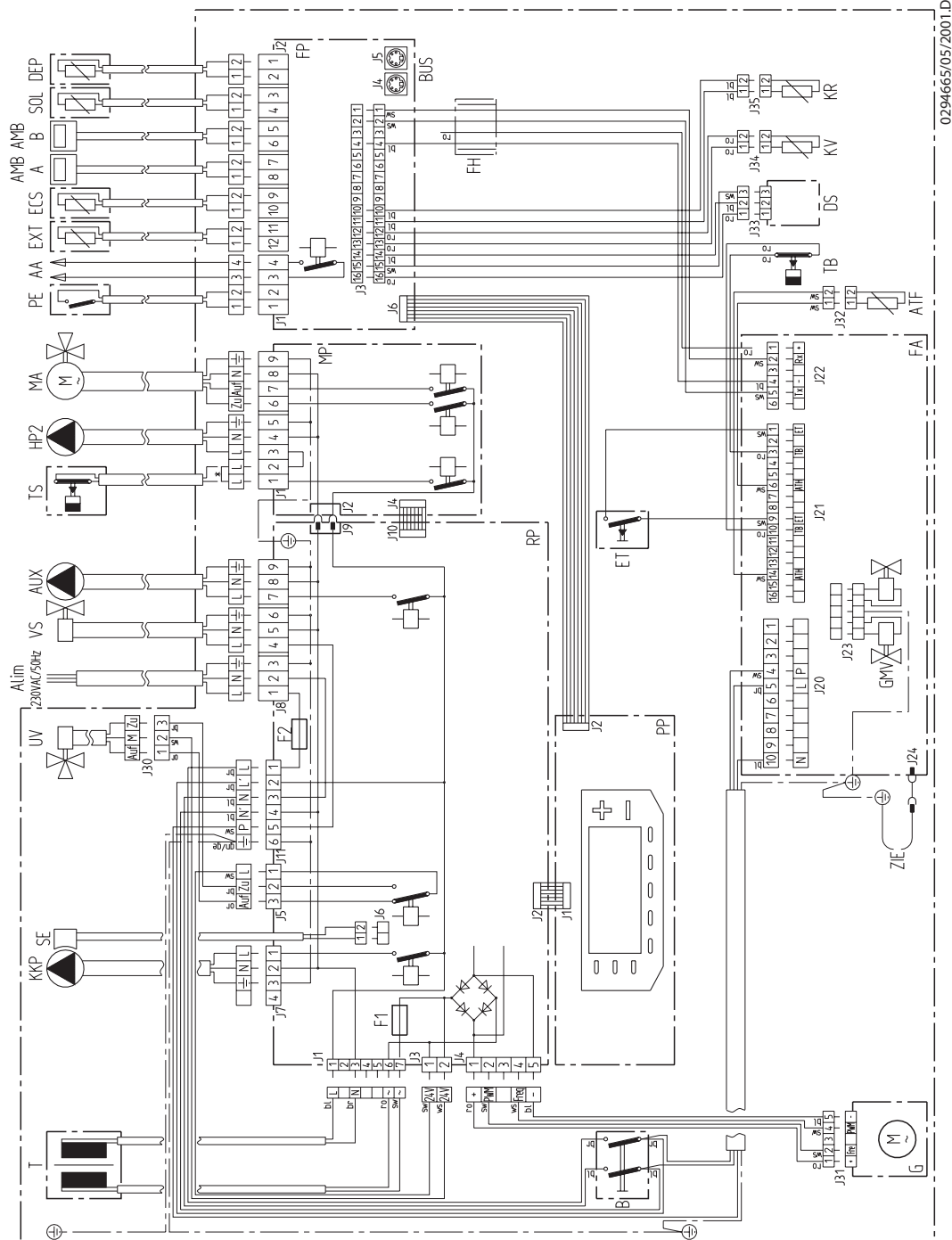
6



Il faut séparer les câbles des sondes des câbles des circuits 230 V. cf. § 1

## 2. SCHÉMA DE CÂBLAGE MC 15 / MC 25

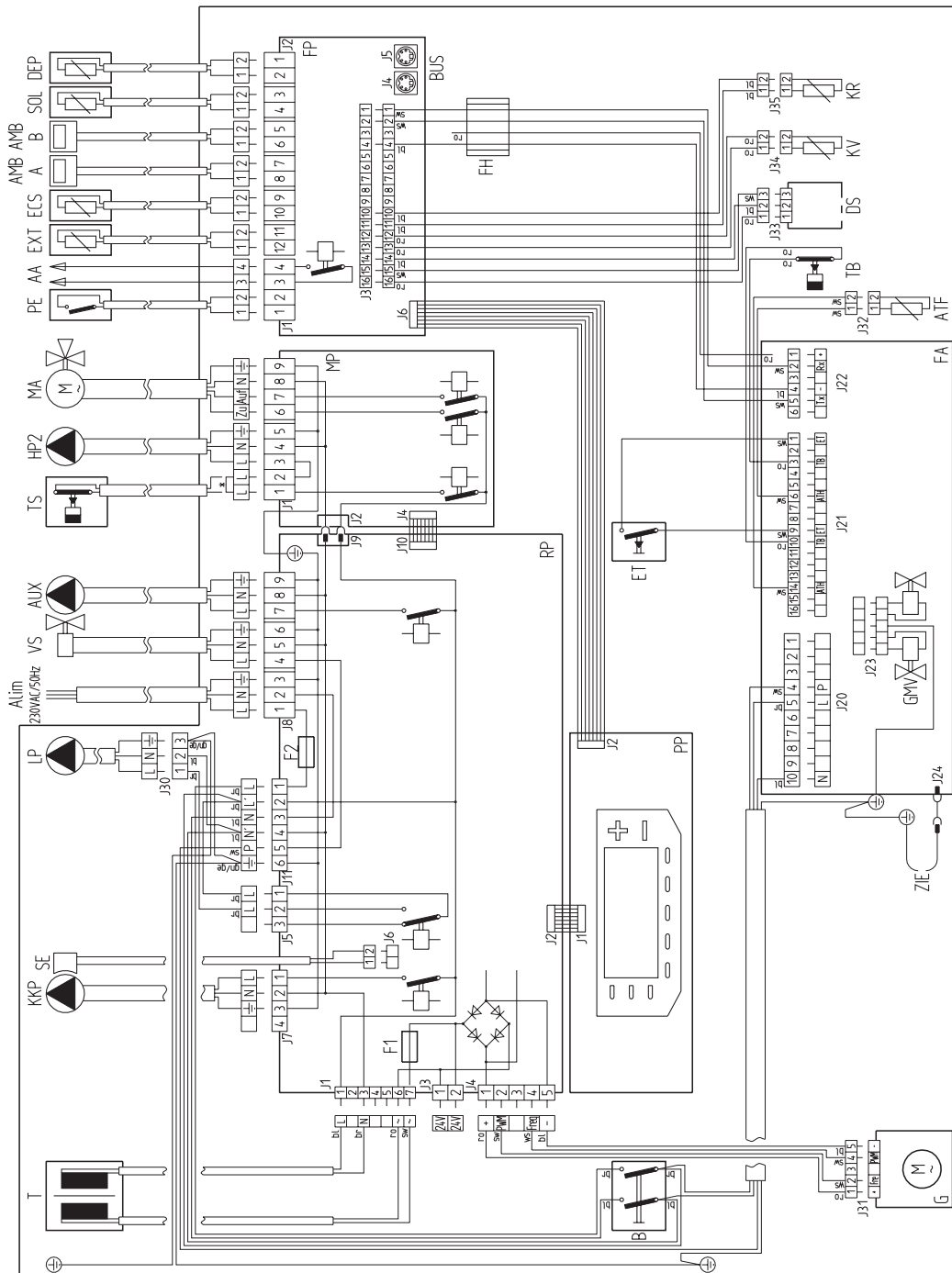
AA	Sortie d'alarme charge : 24 V / 0,5 A
Alim	Raccordement au réseau 230 VCA / 50 Hz
AMB	Raccordement sonde d'ambiance
A	Circuit de chauffage direct
B	Circuit de chauffage avec vanne mélangeuse
ATF	Sonde de température des fumées
AUX	Sortie programmable, par exemple pompe du circuit de chauffage direct
B	Interrupteur principal
BUS	Bus Diematic
DEP	Raccordement sonde départ du circuit avec vanne mélangeuse ou sonde ballon solaire
DS	Capteur de pression
ECS	Sonde d'eau chaude
ET	Touche de déverrouillage
EXT	Sonde extérieure
F2	Fusible pour courant de réseau, 4AT
F1	Fusible pour courant faible 24 V, 4AT
FA	Boîtier de sécurité
FP	Platine de raccordement des sondes
G	Ventilateur
GMV	Electrovanne gaz
HP2	Pompe du circuit de chauffage avec vanne mélangeuse
KKP	Pompe du circuit de chaudière
KR	Sonde de retour de chaudière
KV	Sonde départ de chaudière
MA	Commande électrique de la vanne mélangeuse
MP	Platine du circuit avec vanne mélangeuse (option)
PE	Entrée sans potentiel, par exemple pour verrouillage du brûleur, modem / relais téléphonique, demande de chateur extérieure
PP	Carte électronique du micro-processeur
RP	Carte électronique des relais
SE	Electronique de commande pour pompe du circuit de chaudière
SOL	Sonde solaire / Panneau solaire
T	Transformateur 230/25 VCA
TB	Limiteur de température
TS	Protection thermique du circuit de chauffage avec vanne mélangeuse
UV	Vanne d'inversion
VS	Raccordement d'une vanne pour installations au GPL
ZIE	Electrode d'allumage et d'ionisation



0294665/05/2001.DE

### 3. SCHÉMA DE CÂBLAGE MC 15 LP/ MC 25 LP

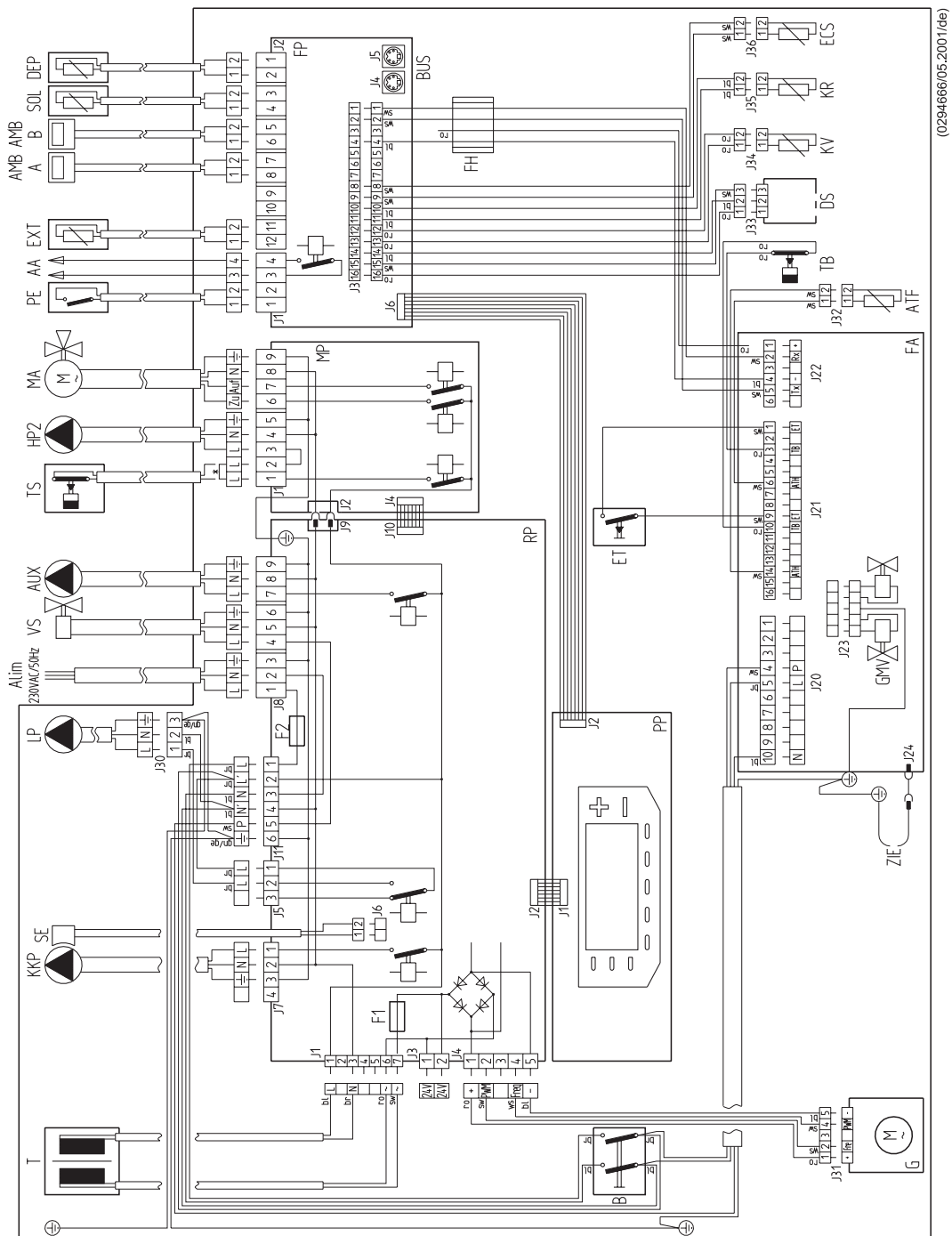
- AA = Sortie d'alarme charge : 24 V / 0,5 A
- Alim = Raccordement au réseau 230 VCA / 50 Hz
- AMB = Raccordement sonde d'ambiance
- A = Circuit de chauffage direct
- B = Circuit de chauffage avec vanne mélangeuse
- ATF = Sonde de température des fumées
- AUX = Sortie programmable, par exemple pompe du circuit de chauffage direct
- B = Interrupteur principal
- BUS = Bus Diematic
- DEP = Raccordement sonde départ du circuit avec vanne mélangeuse ou sonde ballon solaire
- DS = Capteur de pression
- ECS = Sonde d'eau chaude
- ET = Touche de déverrouillage
- EXT = Sonde extérieure
- F2 = Fusible pour courant de réseau, 4AT
- F1 = Fusible pour courant faible 24 V, 4AT
- FA = Boîtier de sécurité
- FP = Platine de raccordement des sondes
- G = Ventilateur
- GMV = Electrovanne gaz
- HP2 = Pompe du circuit de chauffage avec vanne mélangeuse
- KKP = Pompe du circuit de chaudière
- KR = Sonde de retour de chaudière
- KV = Sonde départ de chaudière
- MA = Commande électrique de la vanne mélangeuse
- MP = Platine du circuit avec vanne mélangeuse (option)
- PE = Entrée sans potentiel, par exemple pour verrouillage du brûleur, modem / relais téléphonique, demande de chateur extérieure
- PP = Carte électronique du micro-processeur
- RP = Carte électronique des relais
- SE = Electronique de commande pour pompe du circuit de chaudière
- SOL = Sonde solaire / Panneau solaire
- T = Transformateur 230/25 VCA
- TB = Limiteur de température
- TS = Protection thermique du circuit de chauffage avec vanne mélangeuse
- UV = Vanne d'inversion
- VS = Raccordement d'une vanne pour installations au GPL
- ZIE = Electrode d'allumage et d'ionisation



(0294667/05.2001/de)

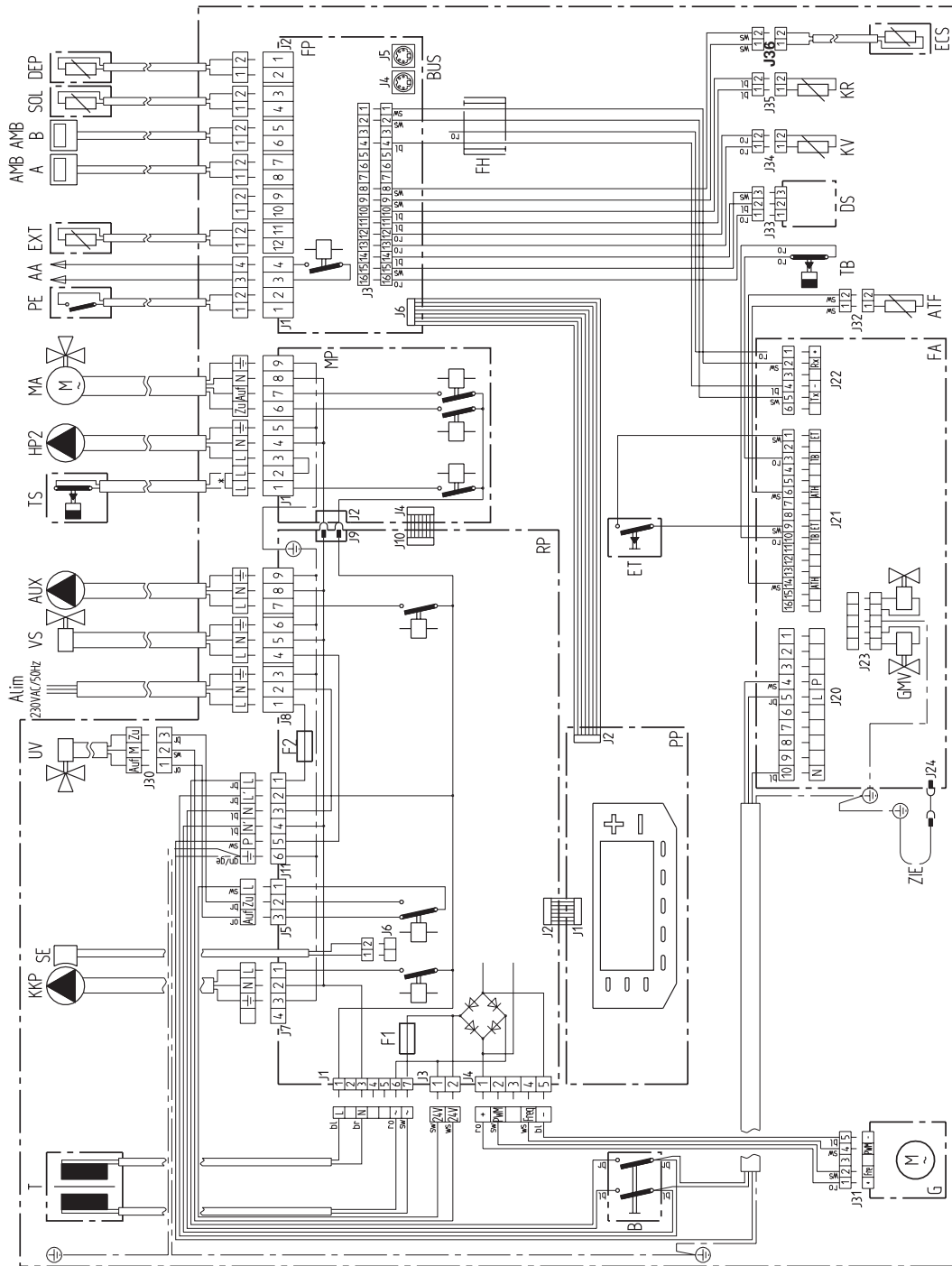
# 4. SCHEMA DE CÂBLAGE MC 25 MI

- AA = Sortie d'alarme : 24 V / 0,5 A
- Alim = Raccordement au réseau 230 VCA / 50 Hz
- AMB = Raccordement sonde d'ambiance
- A = Circuit de chauffage direct
- B = Circuit de chauffage avec vanne mélangeuse
- ATF = Sonde de température des fumées
- AUX = Sortie programmable, par exemple pompe du circuit de chauffage direct
- B = Interrupteur principal
- BUS = Bus Diematic
- DEP = Raccordement sonde départ du circuit avec vanne mélangeuse ou sonde ballon solaire
- DS = Capteur de pression
- ECS = Sonde d'eau chaude
- ET = Touche de déverrouillage
- EXT = Sonde extérieure
- F2 = Fusible pour courant de réseau, 4AT
- F1 = Fusible pour courant faible 24 V, 4AT
- FA = Boîtier de sécurité
- FP = Platine de raccordement des sondes
- G = Ventilateur
- GMV = Electrovanne gaz
- HP2 = Pompe du circuit de chauffage avec vanne mélangeuse
- KKP = Pompe du circuit de chaudière
- KR = Sonde de retour de chaudière
- KV = Sonde départ de chaudière
- MA = Commande électrique de la vanne mélangeuse
- MP = Platine du circuit avec vanne mélangeuse (option)
- PE = Entrée sans potentiel, par exemple pour verrouillage du brûleur, modem / relais téléphonique, demande de chateur extérieure
- PP = Carte électronique du micro-processeur
- RP = Carte électronique des relais
- SE = Electronique de commande pour pompe du circuit de chaudière
- SOL = Sonde solaire / Panneau solaire
- T = Transformateur 230/25 VCA
- TB = Limiteur de température
- TS = Protection thermique du circuit de chauffage avec vanne mélangeuse
- UV = Vanne d'inversion
- VS = Raccordement d'une vanne pour installations au GPL
- ZIE = Electrode d'allumage et d'ionisation

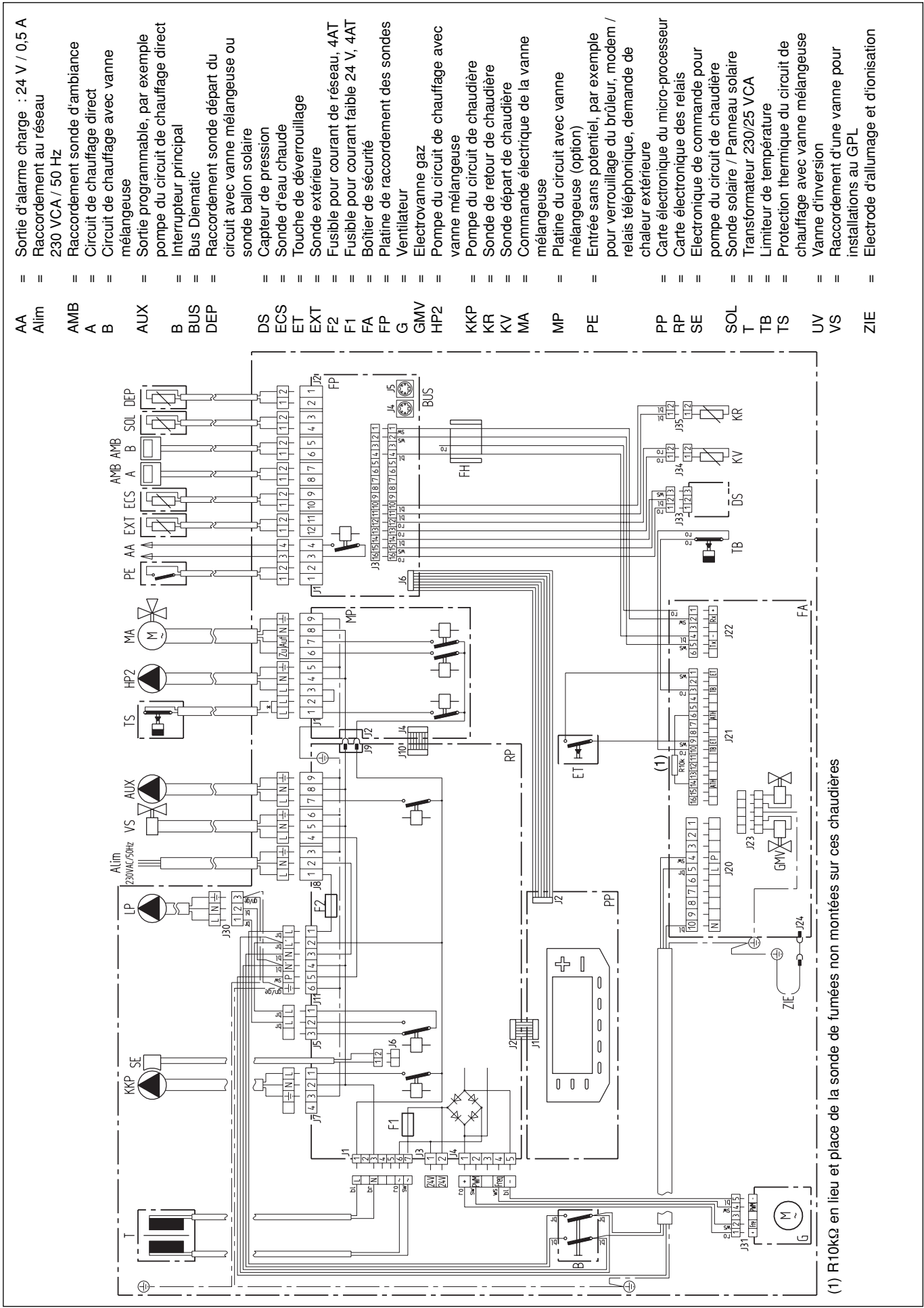


# 5. SCHÉMA DE CÂBLAGE MC 25 BIC

- AA = Sortie d'alarme : 24 V / 0,5 A
- Alim = Raccordement au réseau 230 VCA / 50 Hz
- AMB = Raccordement sonde d'ambiance
- A = Circuit de chauffage direct
- B = Circuit de chauffage avec vanne mélangeuse
- ATF = Sonde de température des fumées
- AUX = Sortie programmable, par exemple pompe du circuit de chauffage direct
- B = Interrupteur principal
- BUS = Bus Diematic
- DEP = Raccordement sonde départ du circuit avec vanne mélangeuse ou sonde ballon solaire
- DS = Capteur de pression
- ECS = Sonde d'eau chaude
- ET = Touche de déverrouillage
- EXT = Sonde extérieure
- F2 = Fusible pour courant de réseau, 4AT
- F1 = Fusible pour courant faible 24 V, 4AT
- FA = Boîtier de sécurité
- FP = Platine de raccordement des sondes
- G = Ventilateur
- GMV = Electrovanne gaz
- HP2 = Pompe du circuit de chauffage avec vanne mélangeuse
- KKP = Pompe du circuit de chaudière
- KR = Sonde de retour de chaudière
- KV = Sonde départ de chaudière
- MA = Commande électrique de la vanne mélangeuse
- MP = Platine du circuit avec vanne mélangeuse (option)
- PE = Entrée sans potentiel, par exemple pour verrouillage du brûleur, modem / relais téléphonique, demande de chaleur extérieure
- PP = Carte électronique du micro-processeur
- RP = Carte électronique des relais
- SE = Electronique de commande pour pompe du circuit de chaudière
- SOL = Sonde solaire / Panneau solaire
- T = Transformateur 230/25 VCA
- TB = Limiteur de température
- TS = Protection thermique du circuit de chauffage avec vanne mélangeuse
- UV = Vanne d'inversion
- VS = Raccordement d'une vanne pour installations au GPL
- ZIE = Electrode d'allumage et d'ionisation



# 6. SCHÉMA DE CÂBLAGE MC 35 / MC 50



- AA = Sortie d'alarme charge : 24 V / 0,5 A
- Alim = Raccordement au réseau 230 VCA / 50 Hz
- AMB = Raccordement sonde d'ambiance
- A = Circuit de chauffage direct
- B = Circuit de chauffage avec vanne mélangeuse
- AUX = Sortie programmable, par exemple pompe du circuit de chauffage direct
- B = Interrupteur principal
- BUS = Bus Diematic
- DEP = Raccordement sonde départ du circuit avec vanne mélangeuse ou sonde ballon solaire
- DS = Capteur de pression
- ECS = Sonde d'eau chaude
- ET = Touche de déverrouillage
- F2 = Sonde extérieure
- F1 = Fusible pour courant de réseau, 4AT
- FA = Fusible pour courant faible 24 V, 4AT
- FP = Boîtier de sécurité
- G = Platine de raccordement des sondes
- GMV = Ventilateur
- HP2 = Electrovanne gaz
- HP2 = Pompe du circuit de chauffage avec vanne mélangeuse
- KKP = Pompe de circuit de chaudière
- KR = Sonde de retour de chaudière
- KV = Sonde départ de chaudière
- MA = Commande électrique de la vanne mélangeuse
- MP = Platine du circuit avec vanne mélangeuse (option)
- PE = Entrée sans potentiel, par exemple pour verrouillage du brûleur, modem / relais téléphonique, demande de chaleur extérieure
- PP = Carte électronique du micro-processeur
- RP = Carte électronique des relais
- SE = Electronique de commande pour pompe du circuit de chaudière
- SOL = Sonde solaire / Panneau solaire
- T = Transformateur 230/25 VCA
- TB = Limiteur de température
- TS = Protection thermique du circuit de chauffage avec vanne mélangeuse
- UV = Vanne d'inversion
- VS = Raccordement d'une vanne pour installations au GPL
- ZIE = Electrode d'allumage et d'ionisation

(1) R10kΩ en lieu et place de la sonde de fumées non montées sur ces chaudières

**B**

---

DE DIETRICH • SPINOFF - CENTER Romeinsestraat 10 • B-3001 LEUVEN / LOUVAIN • Tél. : 016 39 56 40  
Fax : 016 39 56 49 • www.dedietrich.com

---

**F**


---

DE DIETRICH THERMIQUE S.A.S. au capital de 21 686 370 • BP 30 • 57,rue de la Gare • F-67580 MERTZWILLER  
Tél. : (+33) 03 88 80 27 00 • Fax : (+33) 03 88 80 27 99  
www.dedietrich.com • N° IRC : 347 555 559 RCS STRASBOURG

---

Assistance Technique France :

Un seul numéro

 **N° Indigo 0 825 33 82 82**

**0,15 € TTC / MN**

La société DE DIETRICH THERMIQUE, ayant le souci de la qualité de ses produits, cherche en permanence à les améliorer.  
Elle se réserve donc le droit, à tout moment de modifier les caractéristiques indiquées dans ce document.

AD067A